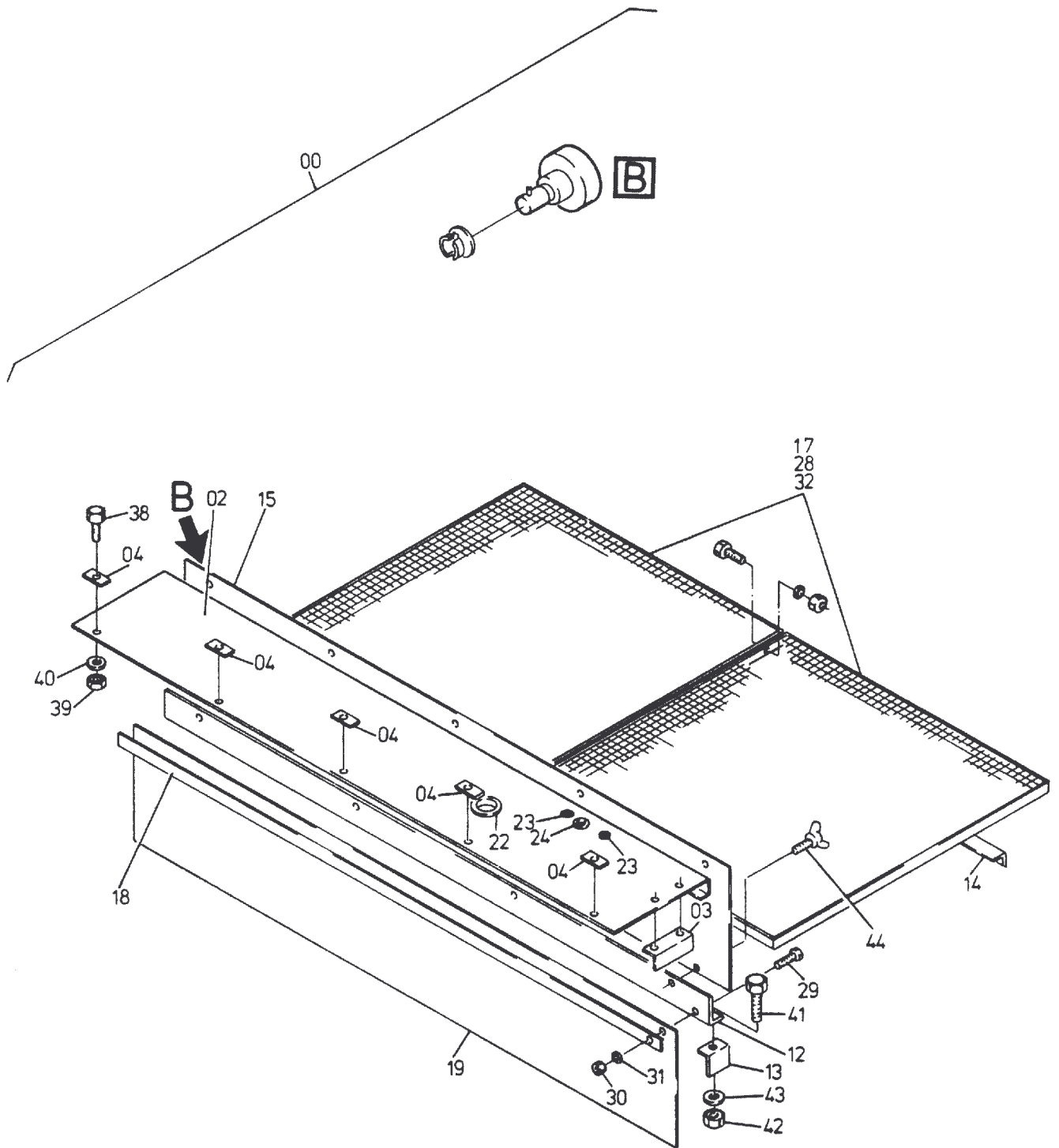


**342-1215**

Seite/Page 1 / 4



**342-1215**

Seite/Page 2 / 4

Bild-Nr Fig Fig Fig Fig Bild nr	ET-Nr Part-No No. de Piece No. de Pieza No. del Pezzo Detalj nr	Stückzahl Qty Qte Ctd Qta Antal		Gegenstand Description Designation Descripcion Designazione Benaeming
00	399 833 40	1	Motorabdeckung, kpl.	Engine covering assy.
01	399 834 40	1	Rahmen	Frame
02	399 835 40	1	Deckblech	Cover plate
03	385 400 40	4	Winkel	Angle
04	409 538 40	10	Blech	Plate
05	385 401 40	1	Haube	Hood
06	385 402 40	2	Winkel	Angle
07	399 853 40	1	Deckblech	Cover plate
08	399 852 40	2	Klappblech	Tipping plate
09	372 544 40	1	Winkel	Angle
10	385 403 40	1	Winkel	Angle
11	409 539 40	2	Blech	Plate
12	385 404 40	1	Winkel	Angle
13	385 405 40	2	Winkel	Angle
14	385 406 40	1	Winkel	Angle
15	372 537 40	1	Platte	Plate
16	409 534 40	1	Deckblech	Cover plate
17	372 292 40	2	Gitterrost	Grating
18	385 407 40	2	Flachstahl	Flat steel
19	385 408 40	2	Gummimatte	Rubber plate
20	166 575 40	-	Dichtungs-Profil bei Bestellung Länge angeben	Profiled joint state length required
21	255 256 40	-	Compriband bei Bestellung Länge angeben	Tape state length required
22	-	1	Tülle	Spout
23	-	2	Tülle	Spout
24	-	1	Tülle	Spout
25	-	4	Anschraubscharnier	Hinge
26	300 997 40	6	Sterngriff	Star grip
27	316 850 40	6	Haltescheibe	Retainer
28	269 638 40	12	Gitterrost-Klammer	Grating clamp
29	307 730 99	24	Schraube	Bolt
30	332 110 99	24	Mutter	Nut
31	346 499 99	24	Federring	Lock washer
32	307 750 99	5	Schraube	Bolt
33	307 752 99	6	Schraube	Bolt
35	307 295 99	8	Schraube	Bolt
36	332 111 99	11	Mutter	Nut
37	346 510 99	19	Federring	Lock washer
38	307 802 99	17	Schraube	Bolt

**Motorabdeckung  
Engine Covering**

**342-1215**

Seite/Page 3 / 4

<b>Bild-Nr</b> Fig Fig Fig Fig Bild nr	<b>ET-Nr</b> Part-No No. de Piece No. de Pieza No. del Pezzo Detalj nr	<b>Stückzahl</b> Qty Qte Ctd Qta Antal		<b>Gegenstand</b> Description Designation Descripcion Designazione Benaemning
39	332 334 99	17	Mutter	Nut
40	343 112 99	17	Federring	Lock washer
41	307 823 99	2	Schraube	Bolt
42	332 336 99	2	Mutter	Nut
43	343 116 99	2	Federring	Lock washer
44	310 107 99	4	Flügelschraube	Thumb screw
45	005 828 98	2	Vorreiber	Sash lock
46	347 104 99	2	Niet	Rivet
47	340 464 99	2	Scheibe	Washer

**Motorabdeckung**  
**Engine Covering**

**342-1215**

Seite/Page 4 / 4