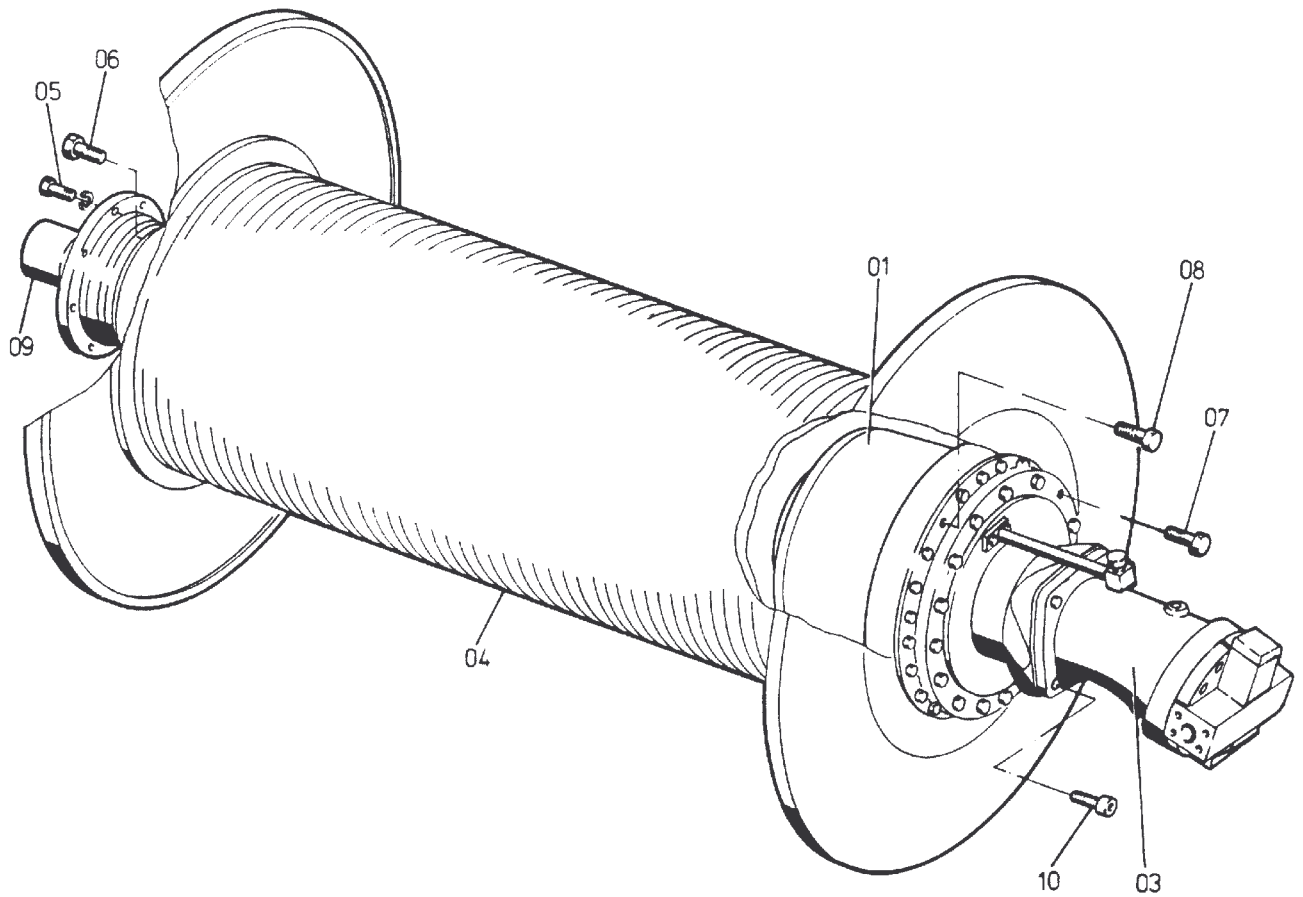


00



342-1305

Seite/Page 1 / 2

Bild-Nr Fig Fig Fig Fig Bild nr	ET-Nr Part-No No. de Piece No. de Pieza No. del Pezzo Detalj nr	Stückzahl Qty Qte Ctd Qta Antal		Gegenstand Description Designation Descripcion Designazione Benaemning
00	404 004 40	1	Hubwerk H1 und H2 kpl.	Hoist gear H1 and H2 assy.
01	-	1	Hubwerksgetriebe, kpl. siehe EL-Blatt 90-3008, 90-0944	Hoist gear assy. see page 90-3008, 90-0944
03	-	1	Verstellmotor siehe EL-Blatt 90-1382	Variable displacement motor see page 90-1382
04	436 100 40	1	Seiltrommel	Rope drum
05	307 826 99	8	Schraube	Bolt
06	308 666 99	12	Schraube	Bolt
07	307 626 99	16	Schraube	Bolt
08	308 671 99	23	Schraube	Bolt
09	-	1	Senkendschalter siehe EL-Blatt 52-1325	Lower limit switch see page 52-1325
10	319 380 99	4	Schraube	Bolt
-	-	1	Anbauteile, kpl. zu Bild-Nr. 01 (Antriebswelle, Motorflansch und Bremse) siehe EL-Blatt 90-3020	Mounting parts assy. to fig-no: 01 (drive shaft, flange- mount and brake) see page 90-3020

**Hubwerk H1 und H2
Hoist Gear H1 and H2**

342-1305

Seite/Page 2 / 2