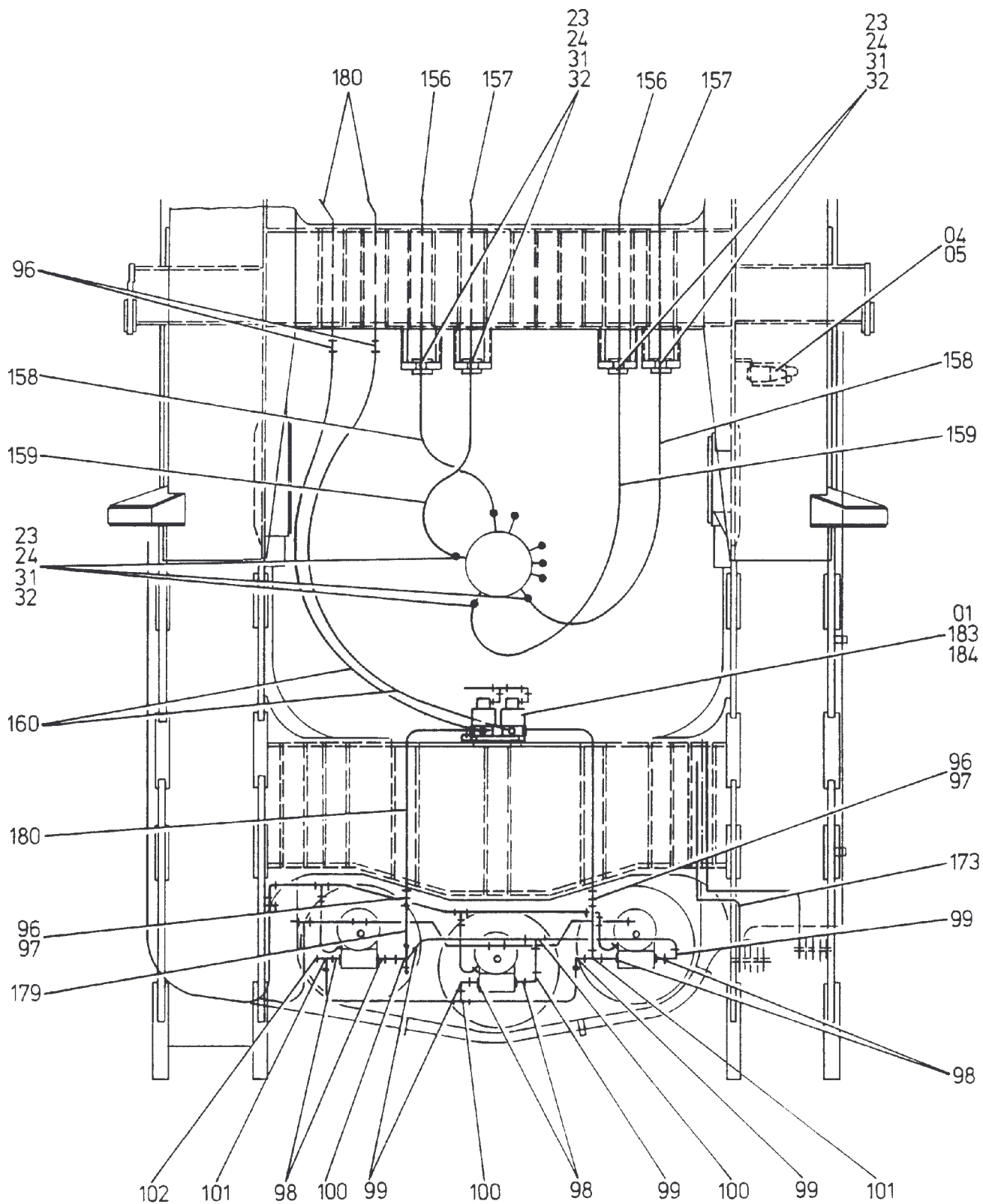


342-1630



342-1630

Bild-Nr Fig Fig Fig Fig Bild nr	ET-Nr Part-No No. de Piece No. de Pieza No. del Pezzo Detalj nr	Stückzahl Qty Qte Ctd Qta Antal		Gegenstand Description Designation Descripcion Designazione Benaeming
01	-		Ventilplatte Drehwerk siehe EL-Blatt 50-1840b	Valve plate, slew gear see page 50-1840b
02	308 608 99	3	Schraube	Bolt
03	346 498 99	17	Federring	Lock washer
04	-	1	Hydraulikplatte siehe EL-Blatt 40-1818-1	Hydr. plate see page 40-1818-1
05	307 773 99	2	Schraube	Bolt
06	386 108 40	1	Hydraulikrahmen	Assembly frame
07	307 804 99	8	Schraube	Bolt
08	332 334 99	14	Mutter	Nut
09	-	1	2-fach Steuerblock siehe EL-Blatt 90-0377	2-spool control block see page 90-0377
10	-	1	3-fach Steuerblock siehe EL-Blatt 90-0378	3-spool control block see page 90-0378
11	-	1	4-fach Steuerblock siehe EL-Blatt 90-0374	4-spool control block see page 90-0374
12	-	1	4-fach Steuerblock siehe EL-Blatt 90-0375	4-spool control block see page 90-0375
13	308 433 99	6	Schraube	Bolt
14	308 420 40	6	Schraube	Bolt
15	332 355 99	6	Mutter	Nut
16	346 502 99	6	Federring	Lock washer
17	168 432 40	8	Entlüftungsventil	Bleeder valve
18	343 726 40	3	Verteilerstück	Distributor piece
19	202 967 40	3	Verschlußstopfen	Plug
20	369 871 40	3	Verteilerstück	Distributor piece
21	191 876 40	3	Reduzierplatte	Reducing plate
22	319 286 98	12	Schraube	Bolt
23	006 729 98	76	O-Ring	O-ring
24	343 857 99	272	Federring	Lock washer
25	506 581 98	1	Verschlußflansch	Plug
26	352 867 40	1	Halter	Retainer
27	352 868 40	1	Halter	Retainer
28	352 869 40	1	Halter	Retainer
29	510 182 40	4	Zwischenstück	Extension
30	319 193 99	16	Schraube	Bolt
31	006 639 98	58	Flanschhälfte	Half flange
32	318 288 99	104	Schraube	Bolt
33	372 464 99	4	Verschraubung	Union
34	510 183 40	2	Winkelstück	Angle

Hydraulik Vorderrahmen
Hydraulic Front Frame

342-1630

Seite/Page 4 / 7

Bild-Nr Fig Fig Fig Fig Bild nr	ET-Nr Part-No No. de Piece No. de Pieza No. del Pezzo Detalj nr	Stückzahl Qty Qte Ctd Qta Antal		Gegenstand Description Designation Descripcion Designazione Benaemning
35	319 279 99	8	Schraube	Bolt
36	007 697 98	2	O-Ring	O-ring
37	343 856 99	32	Federring	Lock washer
38	502 696 98	4	Flansch	Flange
39	501 898 98	36	Ring	Ring
40	319 276 99	20	Schraube	Bolt
41	268 868 40	2	Anschlußstück	Adapter
42	269 196 40	2	Verschlußkupplung	Snap coupling
43	269 198 40	2	Staubstecker	Dust plug
44	202 992 40	12	Kupplungsmuffe	Coupling sleeve
45	208 890 40	20	Staubmuffe	Dust muff
46	323 608 40	4	Kupplungsmuffe	Coupling sleeve
47	208 891 40	3	Kupplungsmuffe	Coupling sleeve
48	081 496 40	4	Schutzkappe	Protection cap
49	270 236 40	1	Kupplungsmuffe	Coupling sleeve
50	208 895 40	4	Kupplungsmuffe	Coupling sleeve
51	208 896 40	4	Schutzkappe	Protection cap
52	323 101 40	6	Kupplungsmuffe	Coupling sleeve
53	368 235 40	6	Schutzkappe	Protection cap
54	373 617 99	3	Verschraubung	Union
55	371 980 99	2	Verschraubung	Union
56	372 993 99	2	Verschraubung	Union
57	004 396 98	3	Stutzen	Socket
58	322 357 40	8	Zwischenstück	Extension
59	371 237 99	8	Schneidring	Olive
60	371 266 99	8	Überwurfmutter	Union nut
61	159 955 40	8	Meß-Kupplung	Test coupling
62	500 127 98	30	Flansch	Flange
63	319 289 99	120	Schraube	Bolt
64	371 977 99	1	Verschraubung	Union
65	372 972 99	1	Verschraubung	Union
66	256 660 40	1	Rückschlagventil	Non-return valve
67	372 465 99	2	Verschraubung	Union
71	343 866 99	40	Federring	Lock washer
80	006 638 98	4	Flanschhälfte	Half flange
87	372 188 99	2	Verschraubung	Union
89	180 675 40	10	Flanschverbindung	Flange connection
90	506 520 40	4	Verschlußflansch	Plug
91	319 209 99	32	Schraube	Bolt
92	226 483 40	3	Flanschverbindung	Flange connection

Hydraulik Vorderrahmen
Hydraulic Front Frame

342-1630

Seite/Page 5 / 7

Bild-Nr Fig Fig Fig Fig Bild nr	ET-Nr Part-No No. de Piece No. de Pieza No. del Pezzo Detalj nr	Stückzahl Qty Qte Ctd Qta Antal		Gegenstand Description Designation Descripcion Designazione Benaemning
93	372 114 99	1	Verschraubung	Union
94	372 178 99	1	Verschraubung	Union
95	372 629 99	2	Verschraubung	Union
96	372 417 99	4	Verschraubung	Union
97	372 998 99	2	Verschraubung	Union
98	180 490 40	6	Flanschverbindung	Flange connection
99	372 187 99	6	Verschraubung	Union
100	372 135 99	3	Verschraubung	Union
101	371 979 99	2	Verschraubung	Union
102	371 868 99	2	Butzen	Breech block
108	510 271 40	1	Speicheranordnung, kpl.	Feeder arr.
113	226 959 40	2	Magnetventil	Solenoid valve
114	319 174 99	8	Schraube	Bolt
115	343 852 99	28	Federring	Lock washer
116	180 325 40	2	Grundplatte	Base
125	461 880 40	1	Druckregelventil	Pressure control valve
126	308 907 99	2	Schraube	Bolt
127	332 111 99	14	Mutter	Nut
128	346 510 99	14	Federring	Lock washer
129	323 466 40	1	Druckzuschaltventil	Pressure sequence valve
130	202 980 40	1	Grundplatte	Base
131	319 260 99	4	Schraube	Bolt
132	443 855 99	4	Federring	Lock washer
133	319 421 99	4	Schraube	Bolt
134	510 272 40	1	Ventilleiste, kpl.	Valve bank assy.
136	324 475 40	1	Druckbegrenzungsventil	Pressure relief valve
137	308 560 99	4	Schraube	Bolt
138	202 945 40	2	3-Wegehahn	Three-way cock
139	308 562 99	4	Schraube	Bolt
140	370 403 99	15	Verschraubung	Union
141	533 985 99	30	Schellenhälfte	Half clamp
142	319 131 99	30	Schraube	Bolt
143	340 405 99	30	Scheibe	Disc
144	504 030 98	30	Mutter	Nut
145	386 377 40	1	Kabelrinne	Cable guide
146	386 376 40	1	Deckel	Cover
147	307 631 99	8	Schraube	Bolt
156	369 295 40	2	Schlauch NW 40x2000	Hose
157	369 280 40	2	Schlauch NW 40x1800	Hose
158	348 745 40	2	Schlauch NW 40x1900	Hose

Hydraulik Vorderrahmen
Hydraulic Front Frame

342-1630

Seite/Page 6 / 7

Bild-Nr Fig Fig Fig Fig Bild nr	ET-Nr Part-No No. de Piece No. de Pieza No. del Pezzo Detalj nr	Stückzahl Qty Qte Ctd Qta Antal		Gegenstand Description Designation Descripcion Designazione Benaemning
159	180 826 40	2	Schlauch NW 40x2100	Hose
160	369 282 40	2	Schlauch NW 32x2350	Hose
161	369 300 40	1	Schlauch NW 40x2250	Hose
162	369 332 40	1	Schlauch NW 40x2000	Hose
163	369 301 40	1	Schlauch NW 40x1250	Hose
164	369 302 40	1	Schlauch NW 40x1250	Hose
165	417 140 40	1	Schlauch NW 40x2000	Hose
166	394 704 40	1	Schlauch NW 32x1700	Hose
167	515 022 40	2	Schlauch NW 40x1700	Hose
168	255 401 40	1	Schlauch NW 32x1500	Hose
169	269 457 40	1	Schlauch NW 40x1000	Hose
170	269 831 40	1	Schlauch NW 40x1300	Hose
171	417 768 40	1	Schlauch NW 16x4500	Hose
172	369 362 40	2	Schlauch NW 10x3600	Hose
173	515 021 40	1	Schlauch NW 6x8000	Hose
174	369 333 40	2	Schlauch NW12x7000	Hose
175	414 308 40	1	Schlauch NW 10x7000	Hose
177	463 181 40	5	Rohr ø 12	Pipe
178	463 637 40	2	Rohr ø 15	Pipe
179	498 618 40	1	Rohr ø 30	Pipe
180	483 029 40	2	Rohr ø 38	Pipe
181	510 275 40	1	Rohr ø 42	Pipe
182	463 183 40	3	Rohr ø 50	Pipe
183	253 577 40	80	Schild	Plate
184	056 291 40	80	Kabelbinder	Cable strap
191	510 268 40	1	Halter	Retainer
192	324 861 40	1	Druckspeicher	Accumulator
193	371 700 99	1	Verschraubung	Union
194	483 065 40	1	Rohr ø 10	Pipe
201	409 873 40	1	Fernsteuerplatte	Control plate assy.
202	510 273 40	1	Ventilhalter	Valve support
203	341 419 99	2	Schraube	Bolt
204	332 110 99	2	Mutter	Nut
205	343 853 99	2	Federring	Lock washer
206	371 452 99	6	Verschraubung	Union