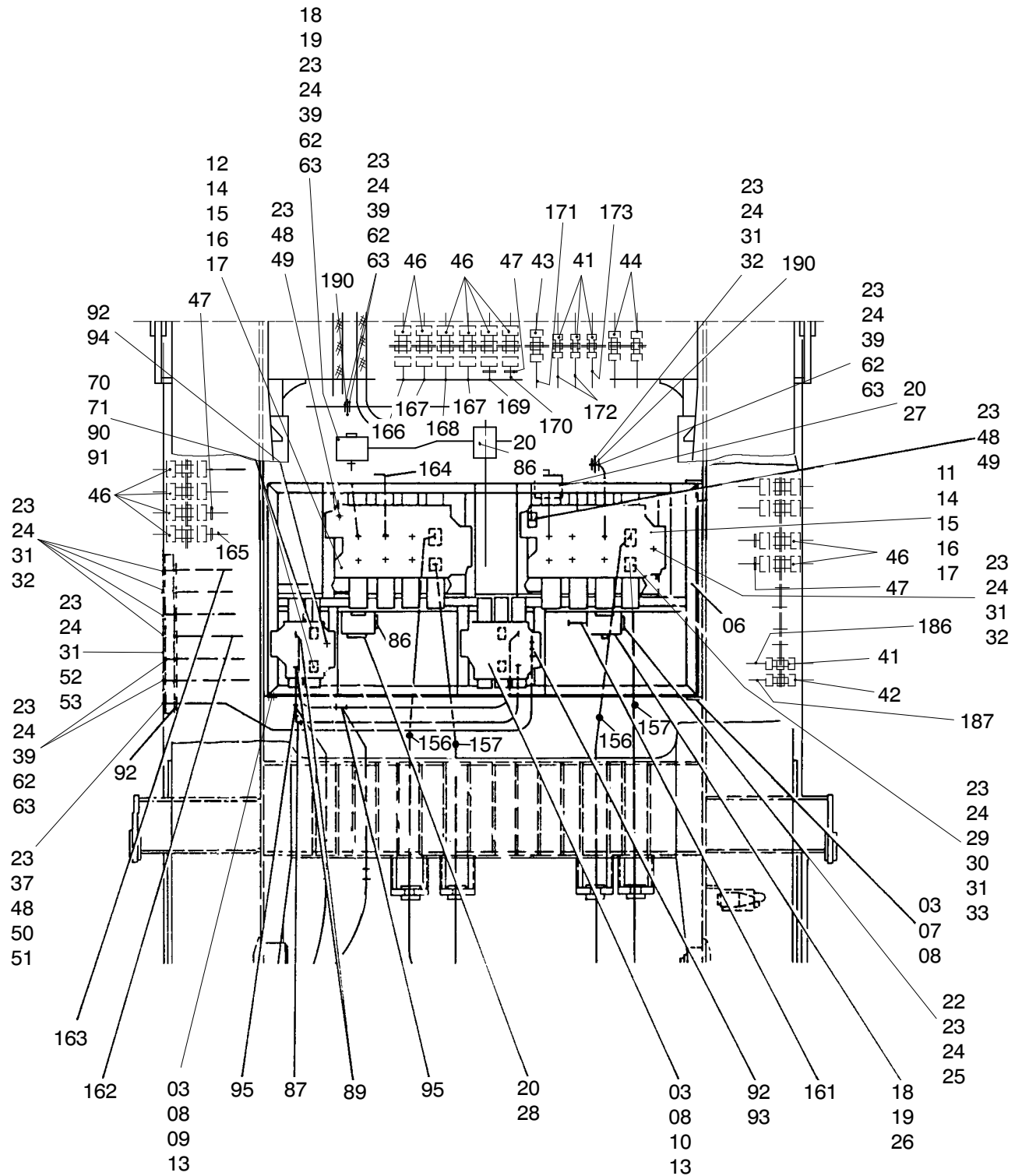
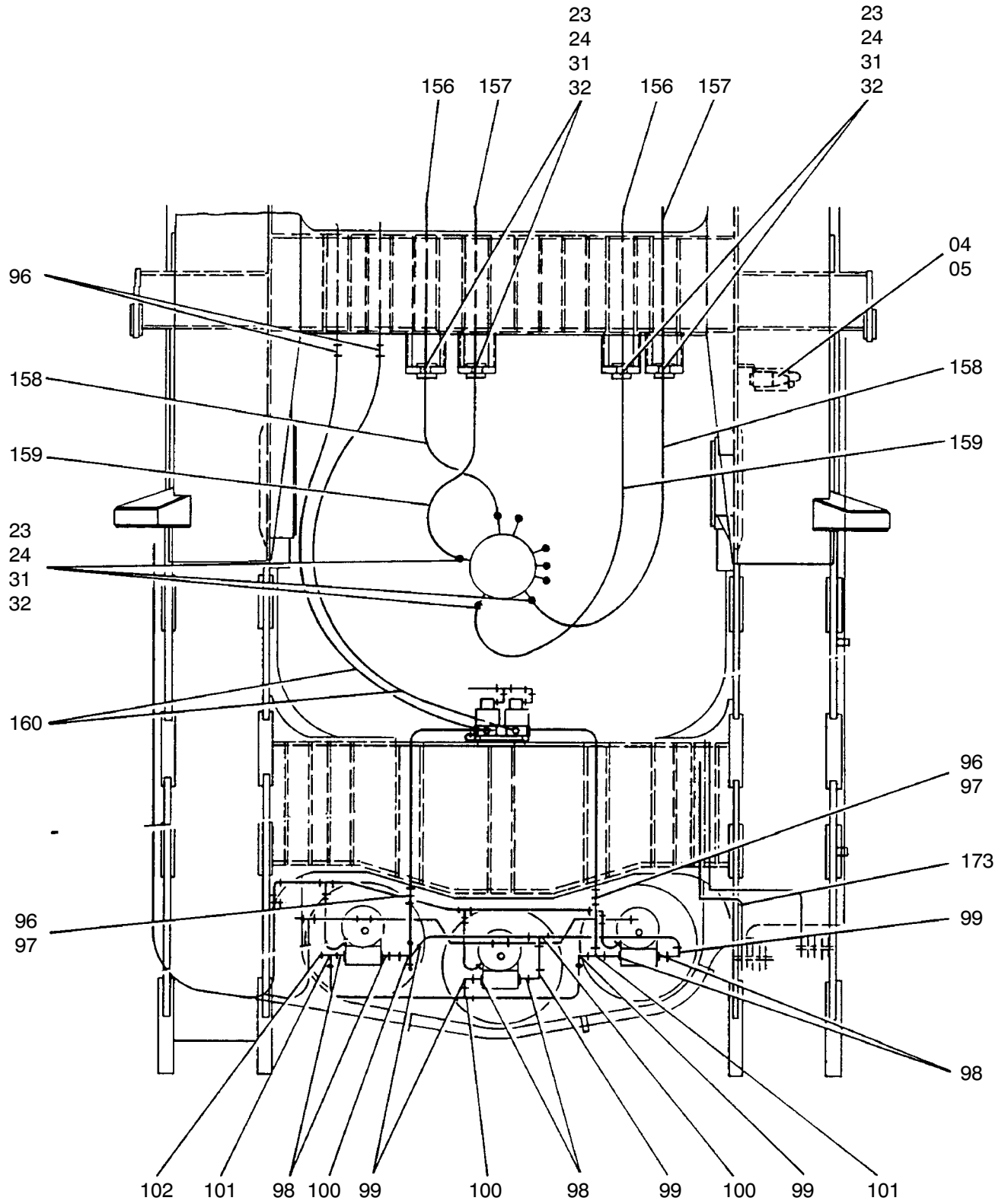


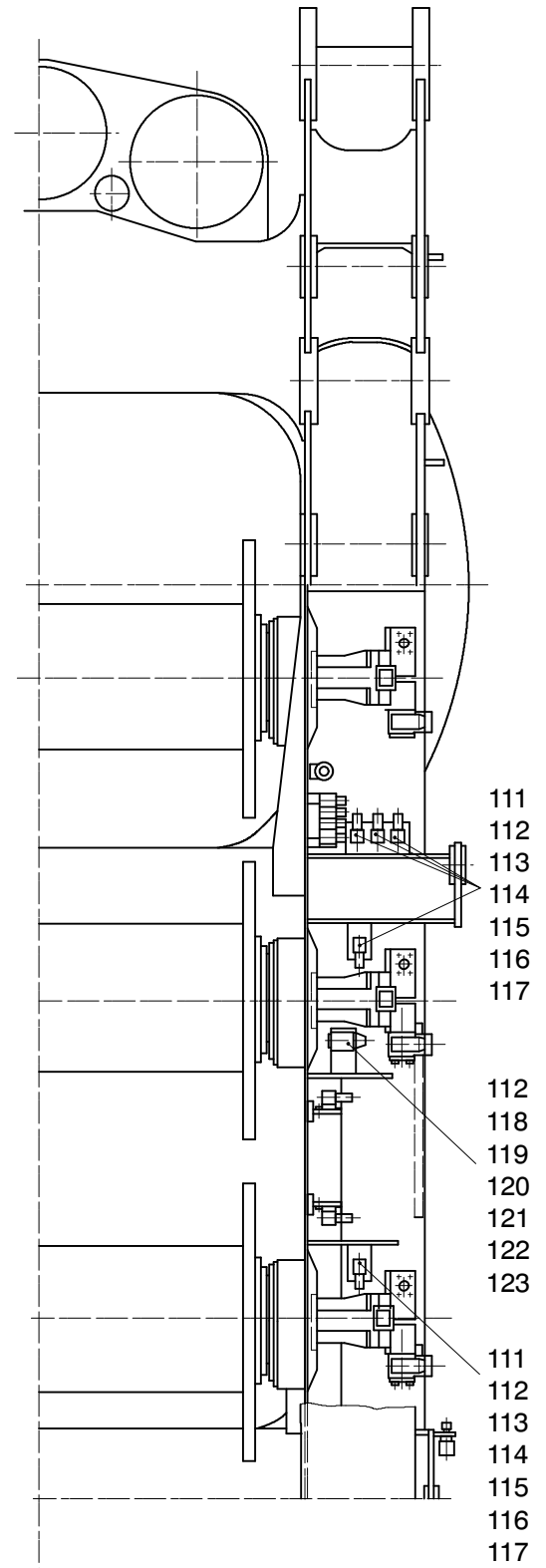
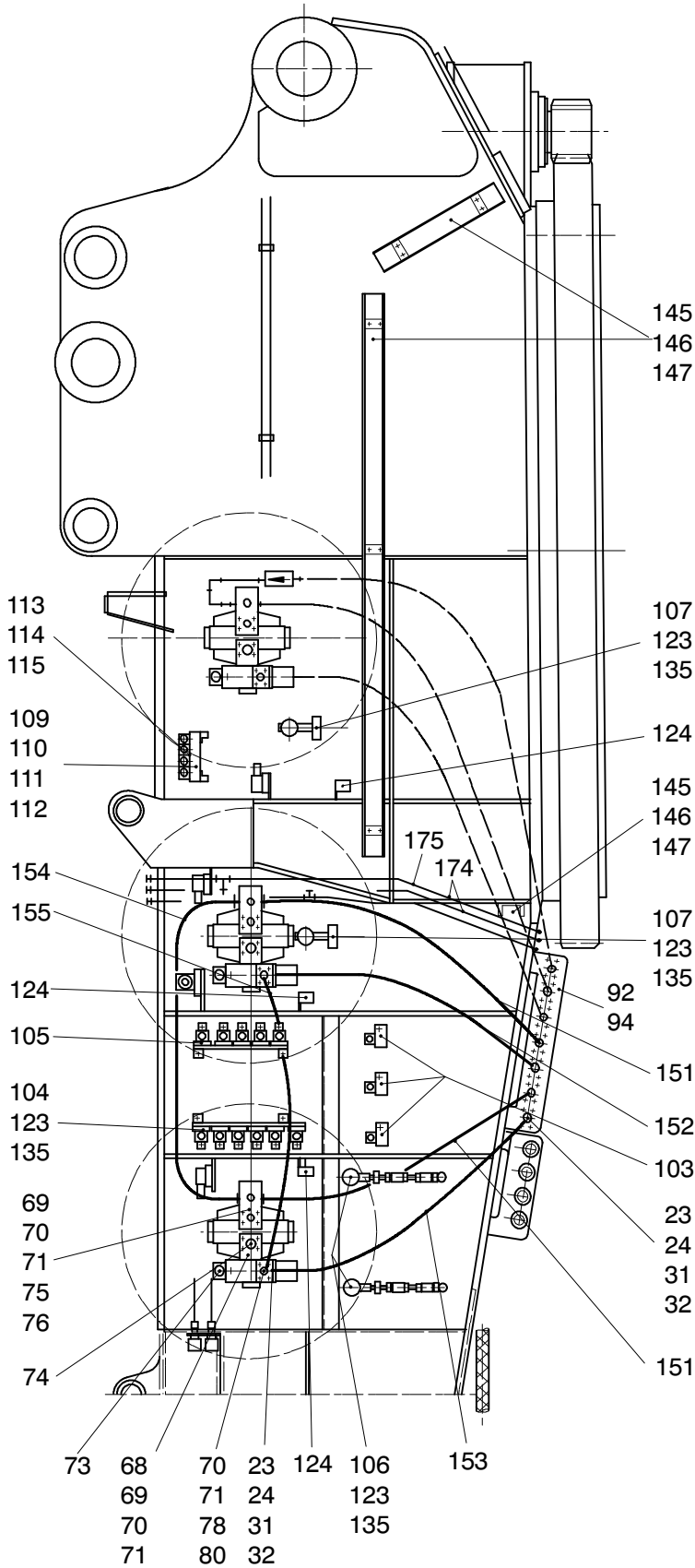
342-1630a



342-1630a



342-1630a



342-1630a

Bild-Nr Fig Fig Fig Fig Bild nr	ET-Nr Part-No No. de Piece No. de Pieza No. del Pezzo Detalj nr	Stückzahl Qty Qte Ctd Qta Antal		Gegenstand Description Designation Descripción Designazione Benaemning
01	151 382 40	1	Ventilplatte s. EL-Blatt 50-1840d	Valve plate see page 50-1840d
02	125 123 99	3	Schraube	Bolt
03	346 498 99	17	Federring	Lock washer
04	181 732 40	1	Hydraulikplatte, kpl. s. EL-Blatt 40-1818-1	Hydr. plate assy. see page 40-1818-1
05	125 195 99	2	Schraube	Bolt
06	385 108 40	1	Hydr. Rahmen	Hydr. frame
07	307 804 99	8	Schraube	Bolt
08	125 023 99	14	Mutter	Nut
09	368 092 40	1	Steuerblock 2-fach s. EL-Blatt 90-0377	Control block see page 90-0377
10	368 091 40	1	Steuerblock 3-fach s. EL-Blatt 90-0376	Control block see page 90-0376
11	368 089 40	1	Steuerblock 4-fach s. EL-Blatt 90-0374	Control block see page 90-0374
12	368 090 40	1	Steuerblock 4-fach s. EL-Blatt 90-0375	Control block see page 90-0375
13	125 135 99	6	Schraube	Bolt
14	308 420 99	6	Schraube	Bolt
15	125 026 99	6	Mutter	Nut
16	346 502 99	6	Federring	Lock washer
17	168 432 40	8	Entlüftungsventil	Bleeder valve
19	343 726 40	3	Verteilerstück	Distributor piece
20	369 871 40	3	Verteilerstück	Distributor piece
22	319 286 99	12	Schraube	Bolt
23	006 729 98	76	O-Ring	O-ring
24	343 857 99	280	Federring	Lock washer
25	506 581 98	3	Verschlußflansch	Flange plug
26	352 867 40	1	Halter	Retainer
27	352 868 40	1	Halter	Retainer
28	352 869 40	1	Halter	Retainer
29	510 182 40	4	Zwischenstück	Extension
30	319 193 99	16	Schraube	Bolt
31	006 639 98	84	Flanschhälfte	Half flange
32	319 288 99	148	Schraube	Bolt
33	372 464 99	4	Verschraubung	Union
35	319 279 99	8	Schraube	Bolt
36	007 697 98	2	O-Ring	O-ring
37	343 856 99	32	Federring	Lock washer
38	502 696 98	2	Flansch	Flange

Hydr. Anlage
Hydr. system

342-1630a

Seite/Page 5 / 10

Bild-Nr Fig Fig Fig Fig Bild nr	ET-Nr Part-No No. de Piece No. de Pieza No. del Pezzo Detalj nr	Stückzahl Qty Qte Ctd Qta Antal		Gegenstand Description Designation Descripcion Designazione Benaemning
39	501 898 98	28	Ring	Ring
40	319 276 99	4	Schraube	Bolt
41	372 589 99	5	Verschraubung	Union
42	372 590 99	3	Verschraubung	Union
43	372 602 99	1	Verschraubung	Union
44	372 592 99	3	Verschraubung	Union
46	372 605 99	12	Verschraubung	Union
47	245 556 40	6	Zwischenstück	Extension
48	319 274 99	12	Schraube	Bolt
49	007 630 98	4	Flanshhälfte	Half flange
50	006 634 98	1	Flanshhälfte	Half flange
51	396 199 40	1	Stopfen	Plug
52	319 298 99	8	Schraube	Bolt
53	150 923 40	2	Stopfen	Plug
62	500 127 98	18	Flansch	Flange
63	319 289 99	96	Schraube	Bolt
67	372 465 99	2	Verschraubung	Union
68	553 753 40	2	Winkelstück	Angle
69	321 539 99	16	Schraube	Bolt
70	006 725 98	16	O-Ring	O-ring
71	343 866 99	56	Federring	Lock washer
73	551 466 40	2	Sperr-Q-Meter	Check-p-meter
74	621 364 40	2	Rohrbruchsicherung	Pipe burst valve
75	510 222 40	2	Verteilerstück	Distributor piece
76	168 474 40	2	Verschlußschraube	Screw plug
78	510 223 40	2	Verteilerstück	Distributor piece
79	319 996 99	8	Schraube	Bolt
80	006 638 98	8	Flanshhälfte	Half flange
86	505 199 98	8	Flanschverbindung	Flange connection
87	621 771 40	2	Stutzen	Socket
89	576 418 40	10	Flanschverbindung	Flange connection
90	506 520 40	4	Verschlußflansch	Flange plug
91	319 209 99	32	Schraube	Bolt
92	226 483 40	4	Flanschverbindung	Flange connection
93	621 009 40	1	Stutzen	Socket
94	372 178 99	2	Verschraubung	Union
95	634 495 40	2	Stutzen	Socket
96	634 634 40	4	Stutzen	Socket
97	576 181 40	2	Stutzen	Socket
98	634 507 40	6	Flanschverbindung	Flange connection
99	372 187 99	6	Verschraubung	Union

Hydr. Anlage
Hydr. system

342-1630a

Seite/Page 6 / 10

Bild-Nr Fig Fig Fig Fig Bild nr	ET-Nr Part-No No. de Piece No. de Pieza No. del Pezzo Detalj nr	Stückzahl Qty Qte Ctd Qta Antal		Gegenstand Description Designation Descripcion Designazione Benaemning
100	576 392 40	3	Stutzen	Socket
101	634 237 40	2	Stutzen	Socket
102	371 868 99	2	Butzen	Breech block
103	453 425 40	3	Abschaltventil 3-fach	Shut down valve
104	571 722 40	1	Ventilleiste	Valve bank
105	510 264 40	1	Ventilleiste	Valve bank
106	510 267 40	2	Anordnung Verzögerung	Arrangement deceleration
107	510 270 40	2	Speicheranordnung	Accumulator arr.
108	510 271 40	1	Speicheranordnung	Accumulator arr.
109	324 671 40	1	Reihenflanschplatte	Manifold
110	319 235 99	2	Schraube	Screw
111	509 861 98	16	Mutter	Nut
112	343 853 99	20	Federring	Lock washer
113	226 959 40	10	4/2-Wegemagnetventil	4/2 Directional spool valve
114	319 174 99	44	Schraube	Screw
115	343 852 99	44	Federring	Lock washer
116	180 325 40	6	Grundplatte	Base plate
117	307 408 99	14	Schraube	Screw
118	269 043 40	1	4/2-Wegeventil	4/2 Directional spool valve
119	176 224 40	1	Grundplatte	Base plate
120	319 232 99	4	Schraube	Screw
121	308 575 99	4	Schraube	Bolt
122	125 021 99	4	Mutter	Nut
123	346 500 99	22	Federring	Lock washer
124	180 388 40	3	Druckschalter	Pressure switch
125	180 553 40	1	Druckminderventil	Pressure reducing valve
126	308 907 99	2	Schraube	Bolt
127	509 862 98	14	Mutter	Nut
128	346 510 99	14	Federring	Lock washer
129	323 466 40	1	Druckzuschaltventil	Pressure sequence valve
130	202 980 40	1	Grundplatte	Base plate
131	319 260 99	4	Schraube	Bolt
132	343 855 99	4	Federring	Lock washer
133	319 421 99	4	Schraube	Bolt
135	125 196 99	18	Schraube	Bolt
136	159 940 40	1	Druckbegrenzungsventil	Pressure relief valve
137	308 560 99	4	Schraube	Bolt
138	343 808 40	1	4-Wege-Blockkugelhahn	4-way ball cock
139	308 562 99	4	Schraube	Bolt
140	370 403 99	15	Verschraubung	Union
141	533 985 99	30	Klemmhälftenpaar	Pair of half clamps

Hydr. Anlage
Hydr. system

342-1630a

Seite/Page 7 / 10

Bild-Nr Fig Fig Fig Fig Bild nr	ET-Nr Part-No No. de Piece No. de Pieza No. del Pezzo Detalj nr	Stückzahl Qty Qte Ctd Qta Antal		Gegenstand Description Designation Descripcion Designazione Benaemning
142	320 214 99	30	Schraube	Screw
143	340 405 99	30	Scheibe	Washer
144	504 030 98	30	Tragschienenmutter	Rail nut
145	386 377 40	9	Kabelbahn	Cable duct
146	386 376 40	9	Deckel mit Drehriegelverschluß	Cover with slide lock
147	307 402 99	28	Schraube	Screw
151	348 744 40	2	Schlauchleitung	Hose assy.
152	348 747 40	1	Schlauchleitung	Hose assy.
153	417 138 40	1	Schlauchleitung	Hose assy.
154	369 915 40	1	Schlauchleitung	Hose assy.
155	515 023 40	1	Schlauchleitung	Hose assy.
156	369 295 40	2	Schlauchleitung	Hose assy.
157	369 280 40	2	Schlauchleitung	Hose assy.
158	348 745 40	2	Schlauchleitung	Hose assy.
159	180 826 40	2	Schlauchleitung	Hose assy.
160	369 282 40	2	Schlauchleitung	Hose assy.
161	369 300 40	1	Schlauchleitung	Hose assy.
162	369 332 40	1	Schlauchleitung	Hose assy.
163	369 301 40	1	Schlauchleitung	Hose assy.
164	369 302 40	1	Schlauchleitung	Hose assy.
165	369 303 40	1	Schlauchleitung	Hose assy.
166	300 777 40	1	Schlauchleitung	Hose assy.
167	515 022 40	2	Schlauchleitung	Hose assy.
168	255 399 40	1	Schlauchleitung	Hose assy.
169	269 829 40	1	Schlauchleitung	Hose assy.
170	269 831 40	1	Schlauchleitung	Hose assy.
171	417 768 40	1	Schlauchleitung	Hose assy.
172	369 362 40	2	Schlauchleitung	Hose assy.
173	417 160 40	1	Schlauchleitung	Hose assy.
174	369 333 40	2	Schlauchleitung	Hose assy.
175	414 308 40	1	Schlauchleitung	Hose assy.
177	215 642 99	-	Rohr ø 12; Länge angeben	Pipe - state length required
178	215 811 99	-	Rohr ø 15; Länge angeben	Pipe - state length required
179	215 503 99	-	Rohr ø 30; Länge angeben	Pipe - state length required
180	215 505 99	-	Rohr ø 38; Länge angeben	Pipe - state length required
181	215 506 99	-	Rohr ø 42; Länge angeben	Pipe - state length required
182	215 634 99	-	Rohr ø 50; Länge angeben	Pipe - state length required
183	253 577 40	80	Schild	Plate
184	056 291 40	80	Kabelband	Cable strap
186	417 209 40	1	Schlauchleitung	Hose assy.
187	394 983 40	1	Schlauchleitung	Hose assy.

Bild-Nr Fig Fig Fig Fig Bild nr	ET-Nr Part-No No. de Piece No. de Pieza No. del Pezzo Detalj nr	Stückzahl Qty Qte Ctd Qta Antal		Gegenstand Description Designation Descripcion Designazione Benaemning
188	527 447 40	1	Schlauchleitung	Hose assy.
189	306 928 40	1	Schlauchleitung	Hose assy.
190	251 577 40	2	Zwischenplatte	Intermediate plate
301	453 426 40	1	Ventilplatte	Valve plate
302	256 425 40	1	Magnetventil	Solenoid valve
303	319 174 99	4	Schraube	Screw
304	453 427 40	1	Halter	Retainer
305	307 750 99	2	Schraube	Bolt
306	343 094 99	2	Federring	Lock washer
307	551 452 40	1	Stutzen	Socket
308	506 744 98	3	Rückschlagventil	Non-return valve
309	255 694 40	1	Verschlußschraube	Screw plug
311	571 723 40	1	Ventilhalter	Valve support
312	226 956 40	6	Magnetventil	Solenoid valve
313	180 325 40	6	Grundplatte	Base plate
314	319 174 99	24	Schraube	Screw
315	343 852 99	24	Federring	Lock washer
316	307 408 99	12	Schraube	Screw
317	509 861 98	12	Mutter	Nut
318	343 853 99	12	Federring	Lock washer
321	510 265 40	1	Ventilhalter	Valve support
322	226 956 40	4	Magnetventil	Solenoid valve
323	180 325 40	4	Grundplatte	Base plate
324	319 174 99	16	Schraube	Screw
325	343 852 99	16	Federring	Lock washer
326	256 687 40	1	3/2-Wegeventil	3/2 Directional spool valve
327	226 474 40	1	Grundplatte	Base plate
328	319 232 99	4	Schraube	Screw
329	343 853 99	12	Federring	Lock washer
330	307 408 99	8	Schraube	Screw
331	509 861 98	8	Mutter	Nut
332	319 150 99	4	Schraube	Bolt
333	125 021 99	4	Mutter	Nut
334	343 855 99	4	Federring	Lock washer
341	510 268 40	1	Speicherhalter	Bracket
342	226 478 40	1	Druckspeicher	Accumulator
343	371 700 99	1	Verschraubung	Union
344	226 480 40	2	Drossel-Rückschlagventil	Throttle check valve
345	551 349 40	2	Stutzen	Socket
346	551 447 40	1	Stutzen	Socket
347	551 461 40	1	Stutzen	Socket

Hydr. Anlage
Hydr. system

342-1630a

Seite/Page 9 / 10

Bild-Nr Fig Fig Fig Fig Bild nr	ET-Nr Part-No No. de Piece No. de Pieza No. del Pezzo Detalj nr	Stückzahl Qty Qte Ctd Qta Antal		Gegenstand Description Designation Descripcion Designazione Benaemning
348	634 393 40	1	Stutzen	Socket
351	510 268 40	1	Speicherhalter	Bracket
352	226 478 40	1	Druckspeicher	Accumulator
353	371 700 99	1	Verschraubung	Union
354	215 635 99	-	Rohr 10; Länge angeben	Pipe - state length required
361	510 268 40	1	Speicherhalter	Bracket
362	324 861 40	1	Druckspeicher	Accumulator
363	371 700 99	1	Verschraubung	Union
364	215 635 99	-	Rohr 10; Länge angeben	Pipe - state length required

Hydr. Anlage
Hydr. system

342-1630a

Seite/Page 10 10