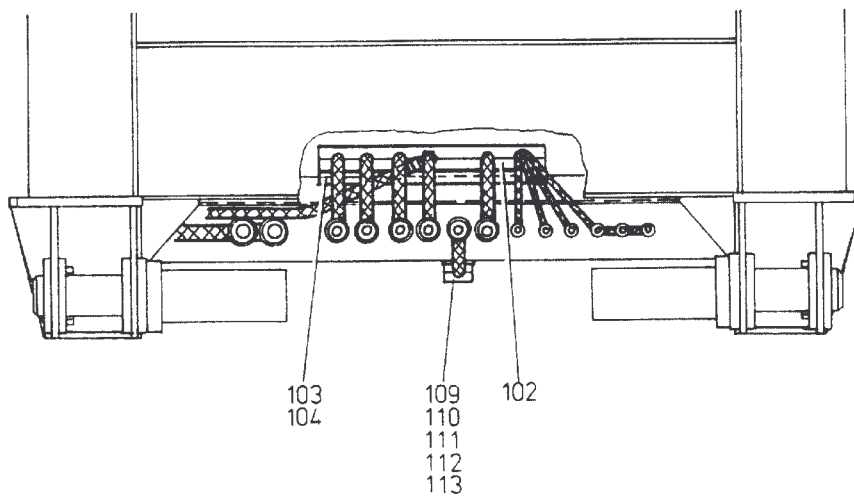
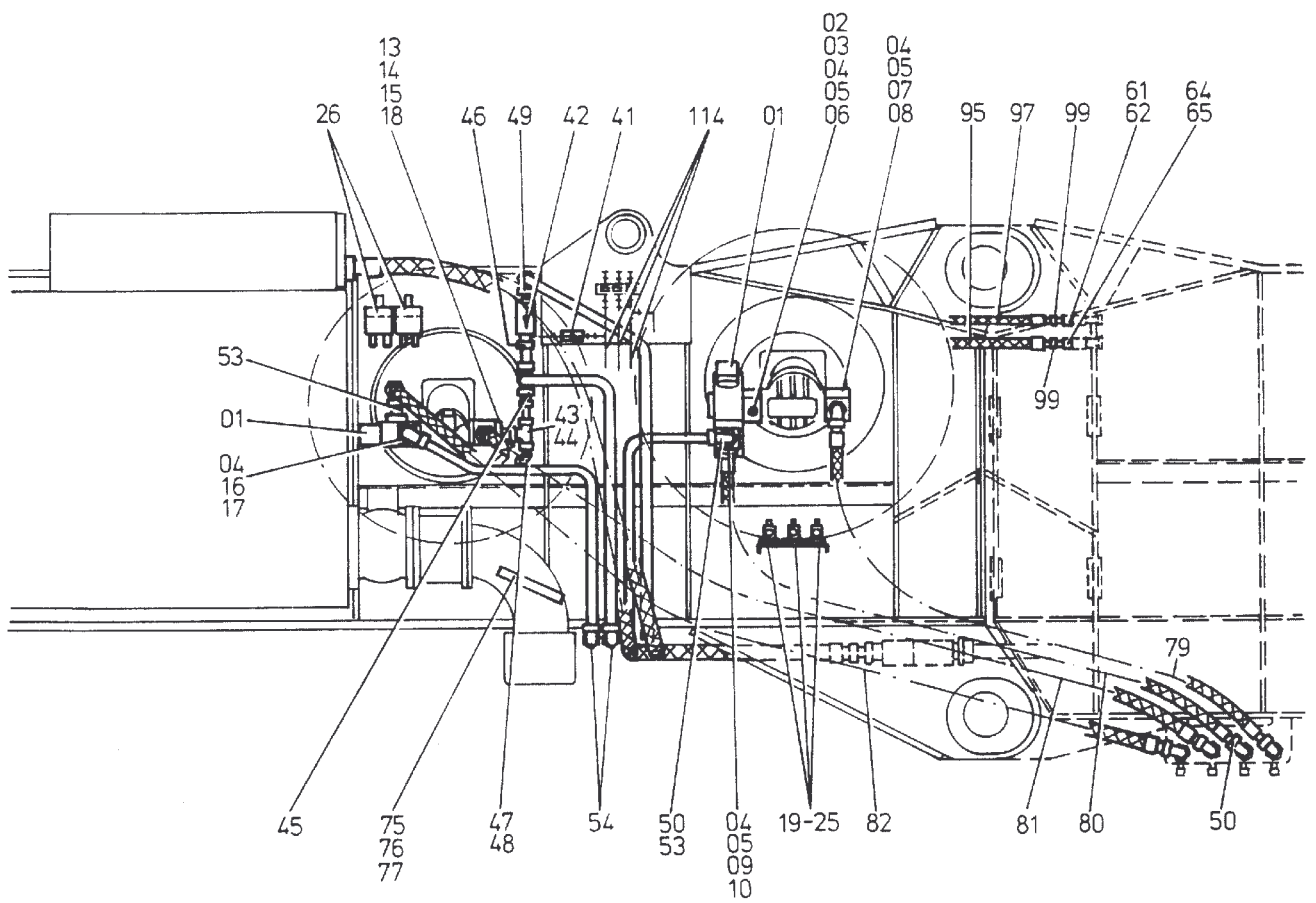


342-1650



342-1650

Seite/Page 2 / 5

Bild-Nr Fig Fig Fig Fig Bild nr	ET-Nr Part-No No. de Piece No. de Pieza No. del Pezzo Detalj nr	Stückzahl Qty Qte Ctd Qta Antal		Gegenstand Description Designation Descripcion Designazione Benaemning
01	255 636 40	3	Sperr-Q-Meter	Check-q-meter
02	510 276 40	2	Zwischenflansch	Intermediate flange
03	320 238 99	8	Schraube	Bolt
04	343 866 99	28	Federring	Lock washer
05	006 725 98	6	O-Ring	O-ring
06	440 773 40	2	Rohrbruchsicherungsventil	Pipe burst valve
07	365 387 40	2	Winkelstück	Angle
08	321 539 99	8	Schraube	Bolt
09	510 223 40	2	Verteilerstück	Distributor piece
10	319 996 99	8	Schraube	Bolt
11	181 595 40	2	Winkelstück	Angle
12	319 280 99	12	Schraube	Bolt
13	343 856 99	24	Federring	Lock washer
14	006 720 99	4	O-Ring	O-ring
15	369 340 40	2	Winkelstück	Angle
16	385 136 40	1	Zwischenplatte	Intermediate plate
17	501 210 98	4	Schraube	Bolt
18	319 282 99	4	Schraube	Bolt
19	226 959 40	3	Magnetventil	Solenoid valve
20	180 325 40	3	Grundplatte	Base plate
21	319 174 99	12	Schraube	Bolt
22	343 852 99	12	Federring	Lock washer
23	307 280 99	6	Schraube	Bolt
24	332 110 99	8	Mutter	Nut
25	343 853 99	6	Federring	Lock washer
26	256 787 40	2	Druckschalter	Pressure switch
27	202 945 40	2	3-Wegehahn	Three-way cock
28	308 562 99	8	Schraube	Bolt
29	332 111 99	8	Mutter	Nut
30	346 510 99	20	Federring	Lock washer
31	461 880 40	2	Druckregelventil	Pressure control valve
32	308 907 99	4	Schraube	Bolt
33	324 475 40	1	Druckbegrenzungsventil	Pressure relief valve
34	308 560 99	8	Schraube	Bolt
35	348 711 40	1	Druckbegrenzungsventil	Pressure relief valve
36	166 506 40	1	Druckbegrenzungsventil	Pressure relief valve
37	270 672 40	1	Leitungsfiler, kpl.	Inline filter assy.
38	307 727 99	2	Schraube	Bolt
39	159 927 40	1	Magnetventil	Solenoid valve

Hydr.-Hinterrahmen
Hydr. Rear Frame

342-1650

Seite/Page 3 / 5

Bild-Nr Fig Fig Fig Fig Bild nr	ET-Nr Part-No No. de Piece No. de Pieza No. del Pezzo Detalj nr	Stückzahl Qty Qte Ctd Qta Antal		Gegenstand Description Designation Descrpcion Designazione Benaeming
40	256 427 40	1	Sperrventil	Non-return valve
41	226 475 40	1	Sperrventil	Non-return valve
42	180 374 40	1	Sperrventil	Non-return valve
43	180 940 40	1	Flanschverbindung	Flange connection
44	372 135 99	1	Verschraubung	Union
45	373 730 99	1	Verschraubung	Union
46	371 942 99	1	Stutzen	Socket
47	372 988 99	1	Verschraubung	Union
48	372 185 99	1	Verschraubung	Union
49	372 465 99	1	Verschraubung	Union
50	372 188 99	10	Verschraubung	Union
51	371 980 99	1	Verschraubung	Union
52	501 903 98	1	Verschraubung	Union
53	180 675 40	9	Flanschverbindung	Flange connection
54	372 726 99	10	Verschraubung	Union
55	372 619 99	1	Verschraubung	Union
56	256 039 40	2	Stutzen	Socket
57	269 197 40	2	Verschlußnippel	Nipple
58	269 199 40	2	Staubkappe	Dust cap
59	255 908 40	12	Kupplungsstecker	Coupler plug
60	208 889 40	12	Staubstecker	Dust plug
61	208 924 40	3	Kupplungsstecker	Coupler plug
62	208 893 40	4	Schutzstopfen	Protective plug
63	270 234 40	1	Kupplungsstecker	Coupler plug
64	208 894 40	2	Kupplungsstecker	Coupler plug
65	208 897 40	2	Schutzstopfen	Protective plug
66	323 102 40	4	Kupplungsstecker	Coupler plug
67	368 236 40	4	Schutzstopfen	Protective plug
68	500 864 98	1	Verschraubung	Union
69	372 407 99	1	Verschraubung	Union
70	372 136 99	1	Verschraubung	Union
71	372 992 99	1	Verschraubung	Union
72	007 630 98	4	Flanschhälfte	Half flange
73	007 697 98	2	O-Ring	O-ring
74	319 436 99	8	Schraube	Bolt
75	388 674 40	1	Leiste	Strip
76	388 673 40	1	Schlauchklemme	Hose clamp
77	319 433 99	2	Schraube	Bolt
78	515 071 40	2	Schlauch NW 50x4000	Hose
79	515 072 40	1	Schlauch NW 40x2400	Hose

Hydr.-Hinterrahmen
Hydr. Rear Frame

342-1650

Seite/Page 4 / 5

Bild-Nr Fig Fig Fig Fig Bild nr	ET-Nr Part-No No. de Piece No. de Pieza No. del Pezzo Detalj nr	Stückzahl Qty Qte Ctd Qta Antal		Gegenstand Description Designation Descripcion Designazione Benaemning
80	515 073 40	3	Schlauch NW 40x2500	Hose
81	515 074 40	1	Schlauch NW 40x3500	Hose
82	515 075 40	1	Schlauch NW 40x4000	Hose
83	515 076 40	1	Schlauch NW 40x2400	Hose
84	515 077 40	1	Schlauch NW 40x2000	Hose
85	256 632 40	1	Schlauch NW 40x1400	Hose
86	255 831 40	1	Schlauch NW 40x1250	Hose
87	300 839 40	1	Schlauch NW 32x3100	Hose
88	296 535 40	1	Schlauch NW 32x2650	Hose
89	515 078 40	1	Schlauch NW 40x6000	Hose
90	348 756 40	1	Schlauch NW 40x4500	Hose
91	369 315 40	1	Schlauch NW 40x3200	Hose
92	369 080 40	1	Schlauch NW 12x1700	Hose
93	256 379 40	1	Schlauch NW 10x1750	Hose
94	326 913 40	2	Schlauch NW 10x3100	Hose
95	440 021 40	1	Schlauch NW 12x3000	Hose
96	306 927 40	2	Schlauch NW 20x4000	Hose
97	159 010 40	1	Schlauch NW 20x3000	Hose
98	461 076 40	1	Schlauch NW 6x6000	Hose
99	373 617 99	3	Verschraubung	Union
100	372 895 99	1	Verschraubung	Union
102	510 286 40	1	Schlauchklemme	Hose clamp
103	308 586 99	5	Schraube	Bolt
104	332 197 99	5	Mutter	Nut
105	534 019 99	16	Schellenhälfte	Half clamp
106	319 136 99	16	Schraube	Bolt
107	340 405 99	16	Scheibe	Disc
108	504 030 98	16	Mutter	Nut
109	502 371 98	2	Schellenhälfte	Half clamp
110	505 729 98	1	Gummihülse	Grommet
111	534 009 99	1	Platte	Plate
112	534 008 99	1	Platte	Plate
113	308 612 99	2	Schraube	Bolt
114	369 333 40	3	Schlauch NW 12x7000	Hose
120	999 608 00	1	Filtereinsatz (zu Bild-Nr. 37)	Element (to fig-no: 37)

Hydr.-Hinterrahmen
Hydr. Rear Frame

342-1650

Seite/Page 5 / 5