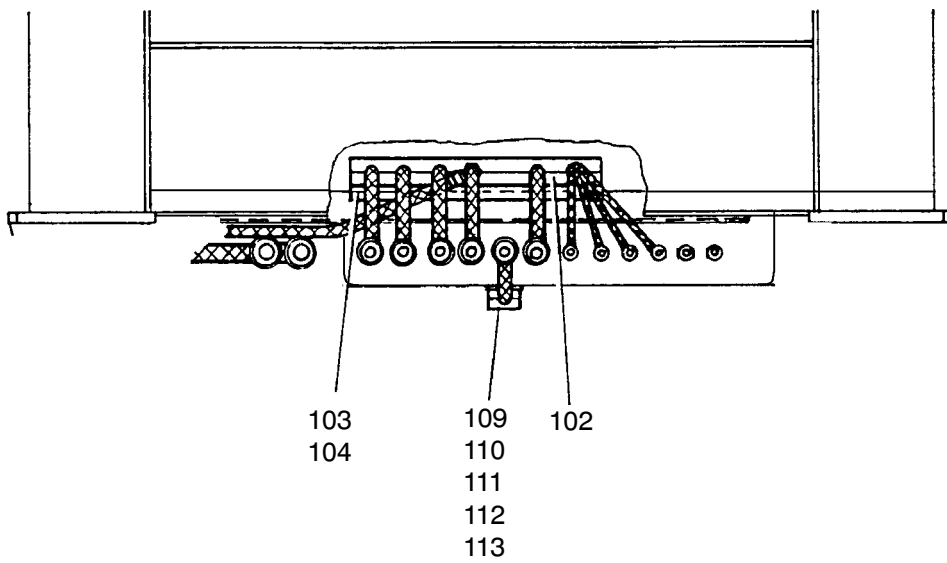
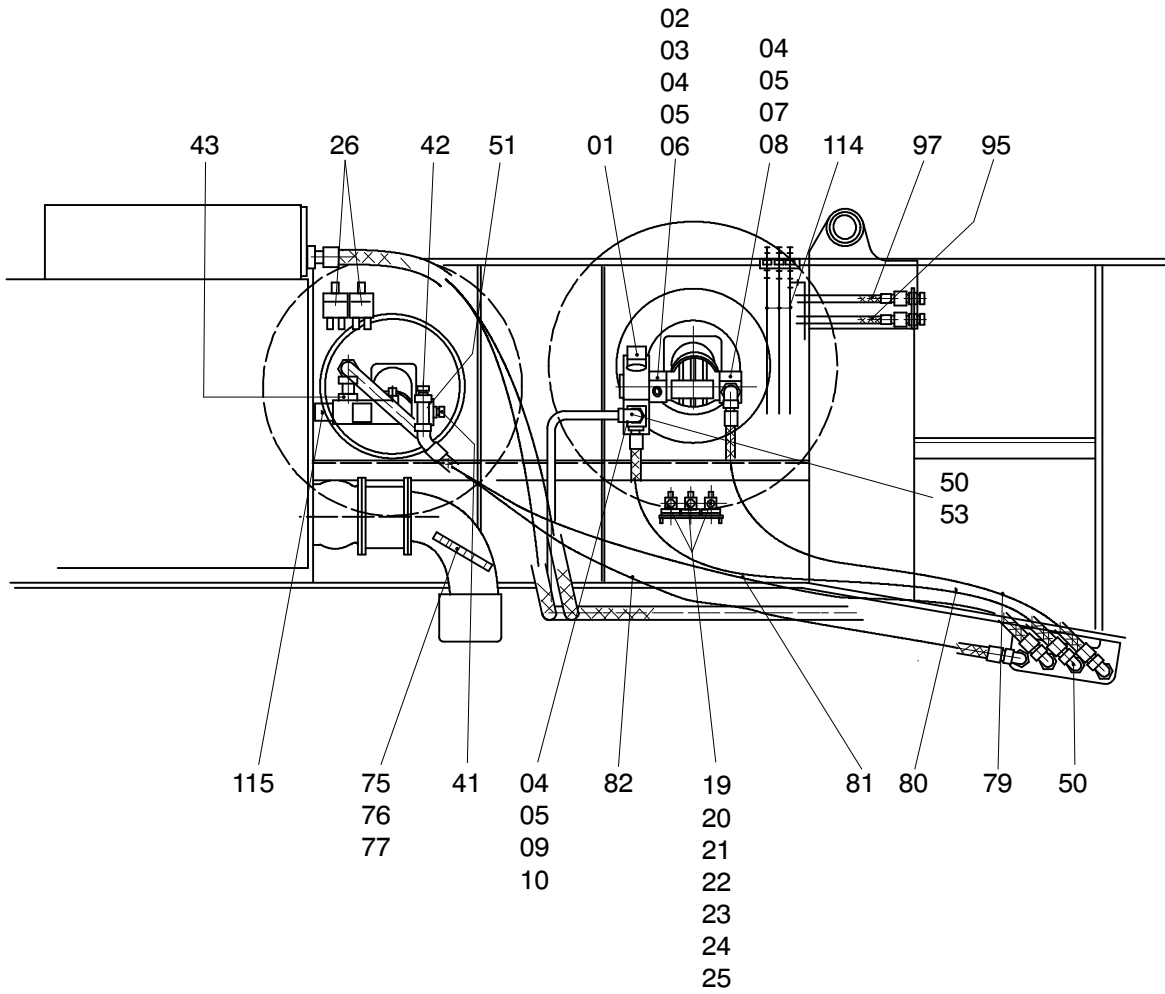


342-1650a



342-1650a

Bild-Nr Fig Fig Fig Fig Bild nr	ET-Nr Part-No No. de Piece No. de Pieza No. del Pezzo Detalj nr	Stückzahl Qty Qte Ctd Qta Antal		Gegenstand Description Designation Descripcion Designazione Benaemning
01	551 466 40	2	Sperr-Q-Meter	Check-q-meter
02	510 276 40	2	Zwischenflansch	Intermediate flange
03	320 238 99	8	Schraube	Bolt
04	343 866 99	24	Federring	Lock washer
05	006 725 98	8	O-Ring	O-ring
06	440 773 40	4	Rohrbruchsicherung	Pipe burst valve
07	365 387 40	2	Winkelstück	Angle
08	321 539 99	8	Schraube	Bolt
09	510 223 40	2	Verteilerstück	Distributor piece
10	319 996 99	8	Schraube	Bolt
11	181 762 40	2	Winkelstück	Angle
12	319 282 99	8	Schraube	Bolt
13	343 856 99	24	Federring	Lock washer
14	006 720 98	2	O-Ring	O-ring
15	140 360 12	2	Winkelstück	Angle
16	319 280 99	8	Schraube	Bolt
17	180 807 40	1	Flanschverbindung	Flange connection
18	180 113 40	1	Verschlußschraube	Screw plug
19	226 959 40	3	4/2-Wege-Magnetventil	4/2 Solenoid valve
20	180 325 40	3	Grundplatte	Base plate
21	319 174 99	12	Schraube	Screw
22	343 852 99	12	Federring	Lock washer
23	307 408 99	6	Schraube	Screw
24	509 861 98	8	Mutter	Nut
25	343 853 99	6	Federring	Lock washer
26	256 787 40	2	Druckschalter	Pressure switch
27	343 808 40	1	4-Wege-Blockkugelhahn	4 Ball cock
28	308 562 99	8	Schraube	Bolt
29	509 862 98	8	Mutter	Nut
30	346 510 99	20	Federring	Lock washer
31	180 553 40	2	Druckminderventil	Pressure reducing valve
32	308 907 99	4	Schraube	Bolt
33	159 940 40	1	Druckbegrenzungsventil	Pressure relief valve
34	308 560 99	8	Schraube	Screw
35	145 818 40	1	Druckbegrenzungsventil	Pressure relief valve
36	166 506 40	1	Druckbegrenzungsventil	Pressure relief valve
37	270 672 40	1	LeitungsfILTER	Inline filter
38	511 314 98	2	Schraube	Screw
39	159 927 40	1	Magnetventil	Solenoid valve
40	256 427 40	1	Sperrventil	Non-return valve

Hydr. Anlage
Hydr. system

342-1650a

Seite/Page 3 / 5

Bild-Nr Fig Fig Fig Fig Bild nr	ET-Nr Part-No No. de Piece No. de Pieza No. del Pezzo Detalj nr	Stückzahl Qty Qte Ctd Qta Antal		Gegenstand Description Designation Descripcion Designazione Benaemning
41	634 393 40	1	Stutzen	Socket
42	634 533 40	1	Stutzen	Socket
43	634 507 40	1	Flanschverbindung	Flange connection
44	576 392 40	1	Stutzen	Socket
47	634 238 40	1	Stutzen	Socket
48	551 679 40	1	Stutzen	Socket
50	621 771 40	10	Stutzen	Socket
51	372 136 99	2	Verschraubung	Union
53	576 418 40	6	Flanschverbindung	Flange connection
54	634 635 40	4	Stutzen	Socket
71	372 984 99	1	Verschraubung	Union
72	007 630 98	4	Flanschhälfte	Half flange
73	007 697 98	2	O-Ring	O-ring
74	319 436 99	8	Schraube	Bolt
75	388 674 40	1	Leiste	Strip
76	388 673 40	1	Schlauchklemme	Hose clamp
77	319 433 99	2	Schraube	Bolt
78	418 088 40	2	Schlauchleitung	Hose assy.
79	515 072 40	1	Schlauchleitung	Hose assy.
80	515 073 40	1	Schlauchleitung	Hose assy.
81	527 475 40	2	Schlauchleitung	Hose assy.
82	553 324 40	2	Schlauchleitung	Hose assy.
83	515 076 40	1	Schlauchleitung	Hose assy.
84	515 077 40	1	Schlauchleitung	Hose assy.
87	527 473 40	1	Schlauchleitung	Hose assy.
88	553 628 40	1	Schlauchleitung	Hose assy.
89	527 449 40	1	Schlauchleitung	Hose assy.
90	553 325 40	1	Schlauchleitung	Hose assy.
91	369 315 40	1	Schlauchleitung	Hose assy.
92	369 080 40	1	Schlauchleitung	Hose assy.
93	256 379 40	1	Schlauchleitung	Hose assy.
94	326 913 40	2	Schlauchleitung	Hose assy.
95	316 757 40	1	Schlauchleitung	Hose assy.
96	527 448 40	1	Schlauchleitung	Hose assy.
97	159 010 40	1	Schlauchleitung	Hose assy.
98	630 778 40	1	Schlauchleitung	Hose assy.
99	527 447 40	1	Schlauchleitung	Hose assy.
100	551 379 40	1	Stutzen	Socket
102	510 286 40	1	Schlauchklemme	Hose clamp
103	125 110 99	5	Schraube	Bolt
104	125 021 99	5	Mutter	Nut

Hydr. Anlage
Hydr. system

342-1650a

Seite/Page 4 / 5

Bild-Nr Fig Fig Fig Fig Bild nr	ET-Nr Part-No No. de Piece No. de Pieza No. del Pezzo Detalj nr	Stückzahl Qty Qte Ctd Qta Antal		Gegenstand Description Designation Descripcion Designazione Benaemning
105	534 019 99	16	Klemmhälftenpaar	Pair of half clamps
106	319 136 99	16	Schraube	Screw
107	340 405 99	16	Scheibe	Washer
108	504 030 98	16	Tragschienenmutter	Rail nut
109	502 371 98	2	Klemmhälftenpaar	Pair of half clamps
110	505 729 98	1	Elastomereins	Rubber
111	534 009 99	1	A-Platte	Adapter plate
112	534 008 99	1	Platte	Plate
113	125 149 99	2	Schraube	Bolt
114	369 333 40	3	Schlauchleitung	Hose assy.
115	255 934 40	2	Sperr-Q-Meter	Check-q-meter
116	553 629 40	1	Schlauchleitung	Hose assy.
117	369 416 40	1	Schlauchleitung	Hose assy.
118	553 660 40	1	Schlauchklemme	Hose clamp