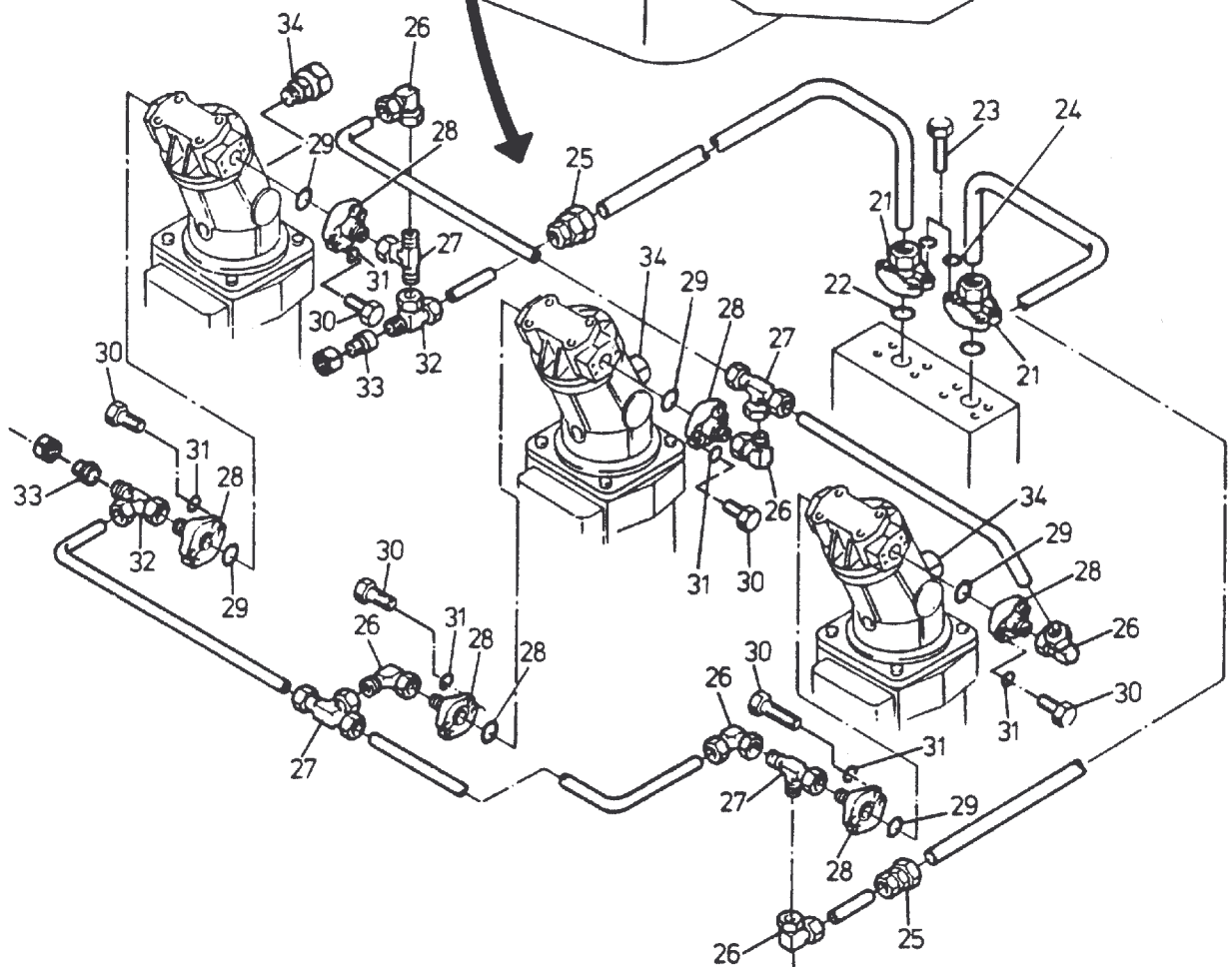
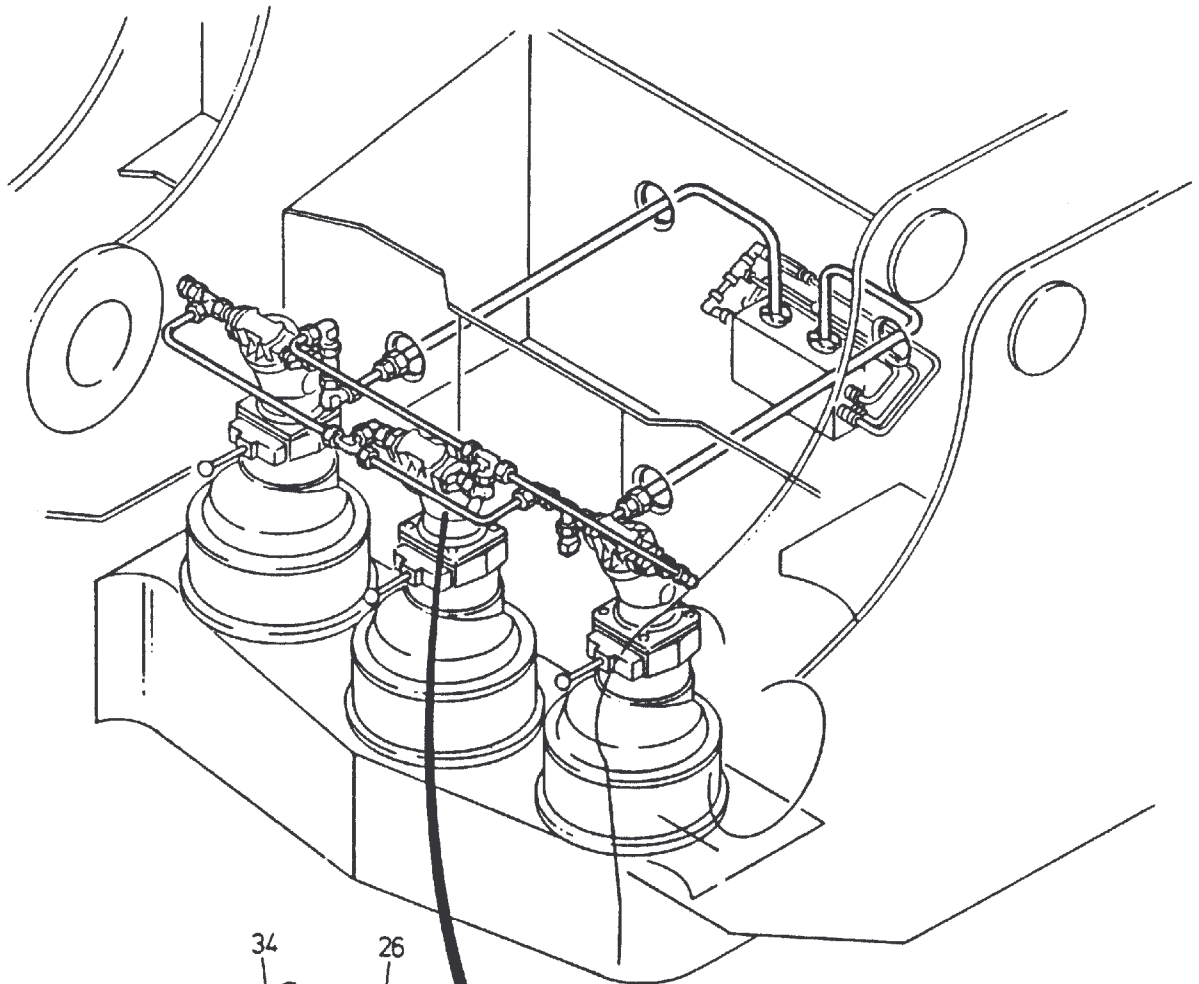


342-1830

Seite/Page 1 / 3



342-1830

Bild-Nr Fig Fig Fig Fig Bild nr	ET-Nr Part-No No. de Piece No. de Pieza No. del Pezzo Detalj nr	Stückzahl Qty Qte Ctd Qta Antal		Gegenstand Description Designation Descripcion Designazione Benaemning
			Bild 1	Graphic 1
01	180 675 40	2	Flanschverbindung einschl. Bild-Nr. 02,03	Flange connection incl. fig-nos: 02,03
02	006 725 98	4	O-Ring	O-ring
03	319 209 99	16	Schraube	Bolt
04	343 866 99	16	Federring	Lock washer
05	372 629 99	3	Verschraubung	Union
06	372 417 99	2	Verschraubung	Union
07	372 188 99	2	Verschraubung	Union
08	006 638 98	4	Flanshhälfte	Half flange
15	369 282 40	2	Schlauch NW 32x2350	Hose
			Bild 2	Graphic 2
21	180 675 40	2	Flanschverbindung einschl. Bild-Nr. 22,23	Flange connection incl. fig-nos: 22,23
22	006 725 98	2	O-Ring	O-ring
23	319 209 99	8	Schraube	Bolt
24	343 866 99	8	Federring	Lock washer
25	373 694 99	2	Verschraubung	Union
26	372 187 99	6	Verschraubung	Union
27	372 135 99	4	Verschraubung	Union
28	180 940 40	6	Flanschverbindung einschl. Bild-Nr. 29-30	Flange connection incl. fig-nos: 29-30
29	145 785 40	6	O-Ring	O-ring
30	319 274 99	24	Schraube	Bolt
31	343 856 99	24	Federring	Lock washer
32	371 979 99	2	Verschraubung	Union
33	371 868 99	2	Verschlußbutzen	Seal plug
34	372 426 99	3	Verschraubung	Union
			weitere Rohrverschraubungen s. EL-Blatt 90-9998, Anhang	further unions see page 90-9998, annex
			Rohre s. EL-Blatt 90-9959, Anhang	Pipes see page 90-9959, annex
			Rohrschellen s. EL-Blatt 90-9995, Anhang	Pipe clamps see page 90-9995, annex