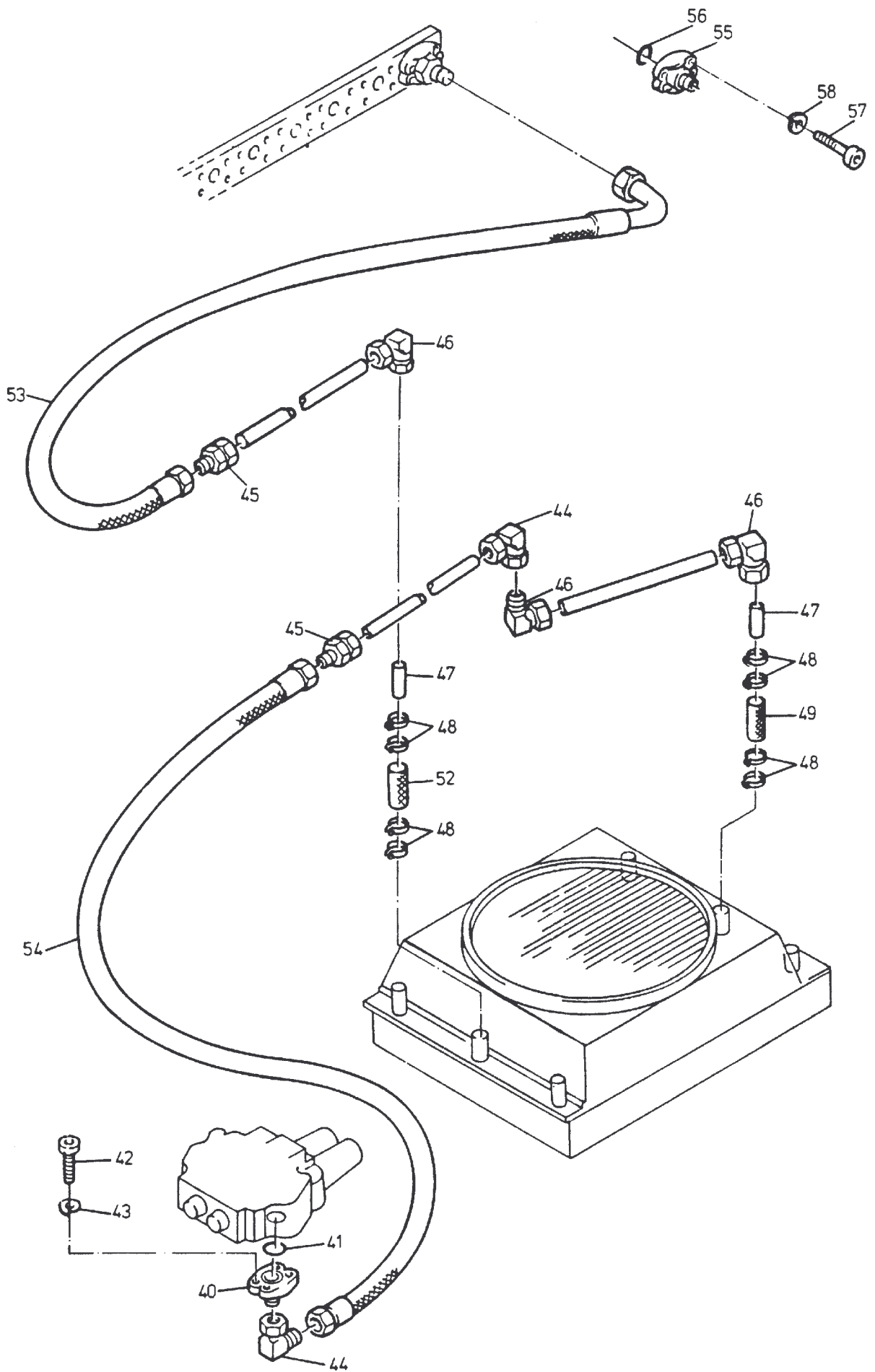
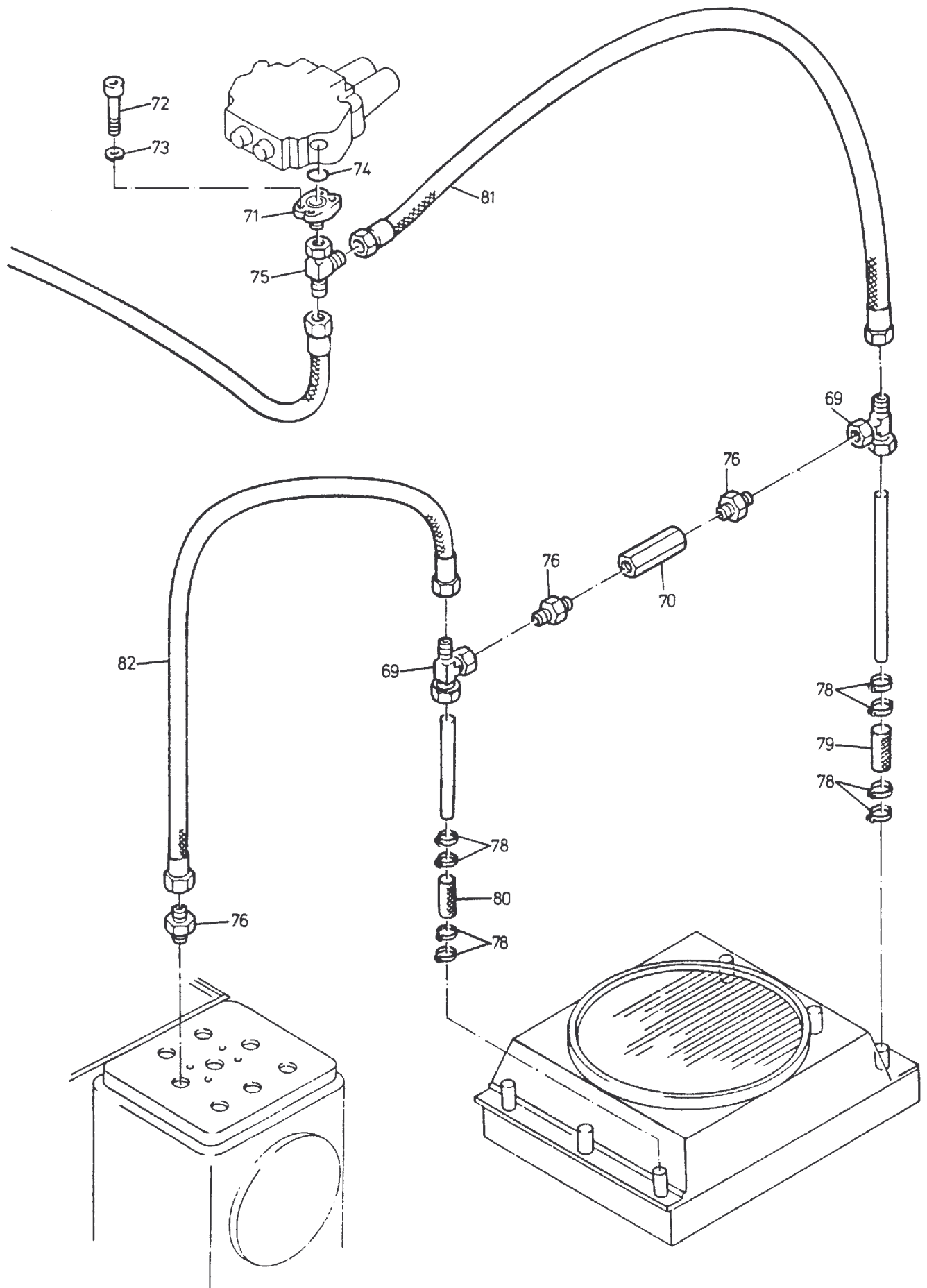


342-1846



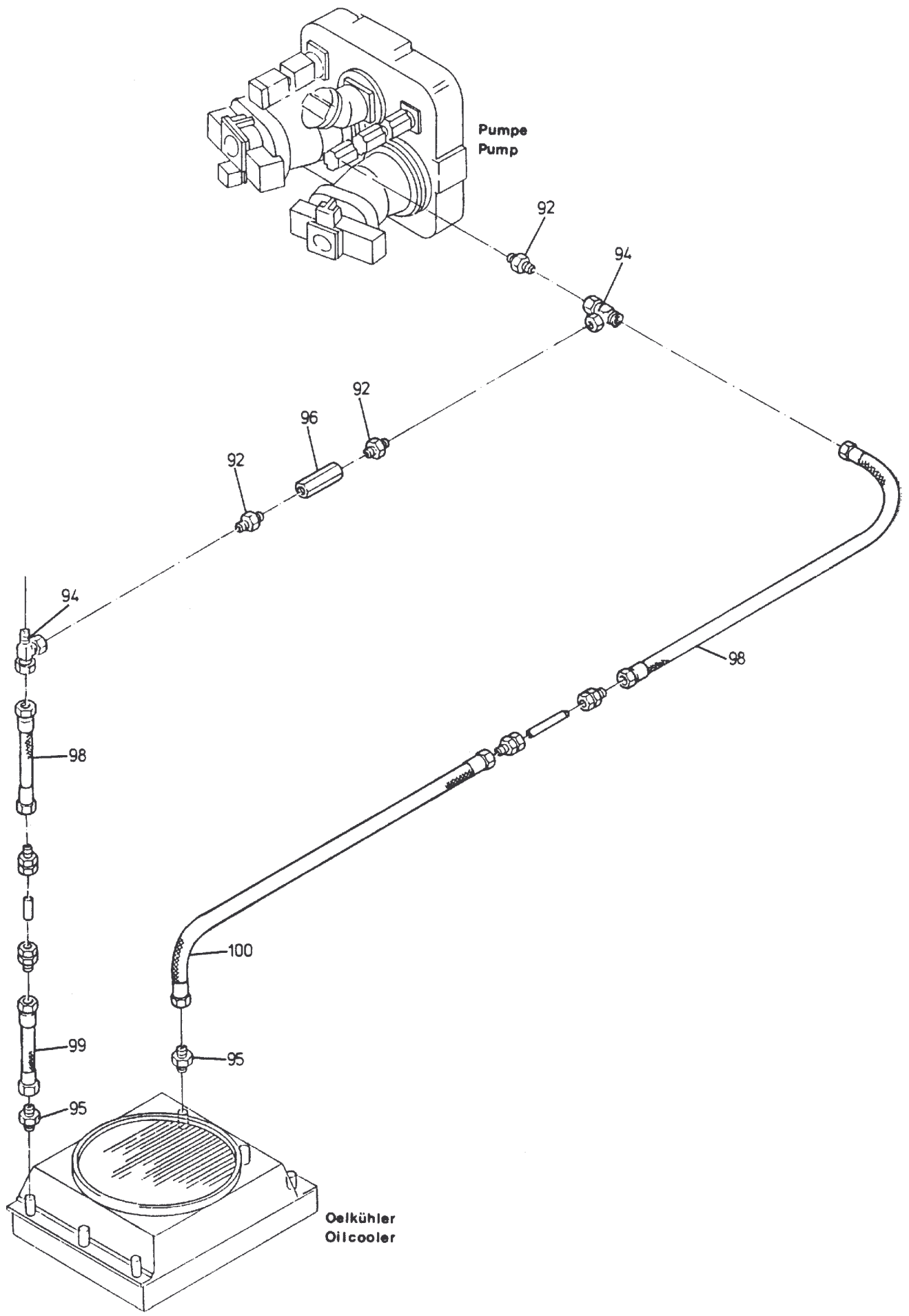
342-1846

Seite/Page 2 / 6



342-1846

Seite/Page 3 / 6



342-1846

Seite/Page 4 / 6

Bild-Nr Fig Fig Fig Fig Bild nr	ET-Nr Part-No No. de Piece No. de Pieza No. del Pezzo Detalj nr	Stückzahl Qty Qte Ctd Qta Antal		Gegenstand Description Designation Descripcion Designazione Benaemning
			Bild 1	Graphic 1
01	166 506 40	1	Druckbegrenzungsventil	Pressure relief valve
02	372 452 99	2	Verschraubung	Union
03	372 924 99	2	Verschraubung	Union
04	372 618 99	1	Verschraubung	Union
05	372 454 99	1	Verschraubung	Union
06	371 956 99	2	Verschraubung	Union
07	372 462 99	3	Verschraubung	Union
08	003 516 98	1	Verschraubung	Union
09	372 626 99	6	Verschraubung	Union
10	180 077 40	1	Sperrventil	Non-return valve
11	256 129 40	1	Blockkugelhahn	Ball cock
12	324 673 40	1	Strombegrenzungsventil	Flow limiting valve
13	372 185 99	6	Verschraubung	Union
14	372 175 99	4	Verschraubung	Union
15	501 622 98	1	Flanschverbindung einschl. Bild-Nr. 17+18	Flange connection incl. fig-nos: 17+18
16	368 282 40	1	Flanschverbindung einschl. Bild-Nr. 17+18	Flange connection incl. fig-nos: 17+18
17	288 758 40	2	O-Ring	O-ring
18	319 257 99	8	Schraube	Bolt
19	343 855 99	8	Federring	Lock washer
20	372 133 99	2	Verschraubung	Union
21	269 407 40	1	Schlauch NW 20x500	Hose
22	369 395 40	1	Schlauch NW 32/R4x5800	Hose
23	295 272 40	1	Schlauch NW 16x1000	Hose
24	348 683 40	1	Schlauch NW 16x1000	Hose
25	369 315 40	1	Schlauch NW 16x3200	Hose
			Bild 2	Graphic 2
40	226 483 40	1	Flanschverbindung Flange connection	einschl. Bild-Nr. 41+42 incl. fig-nos: 41+42
41	006 729 98	1	O-Ring	O-ring
42	319 273 99	4	Schraube	Bolt
43	343 856 99	4	Federring	Lock washer
44	372 178 99	2	Verschraubung	Union
45	372 407 99	2	Verschraubung	Union
46	372 716 99	3	Verschraubung	Union
47	369 475 40	2	Schlauchstutzen	Hose connection
48	005 862 98	8	Schelle	Clamp
49	418 401 40	1	Schlauch NW 50/2TEx170	Hose

Bild-Nr Fig Fig Fig Fig Bild nr	ET-Nr Part-No No. de Piece No. de Pieza No. del Pezzo Detalj nr	Stückzahl Qty Qte Ctd Qta Antal		Gegenstand Description Designation Descripcion Designazione Benaemning
52	418 400 40	1	Schlauch NW 50/2TEx120	Hose
53	369 393 40	1	Schlauch NW 50x6900	Hose
54	369 371 40	1	Schlauch NW 40/R4x3300	Hose
55	006 635 98	2	Flanschhälfte	Half flange
56	006 734 98	1	O-Ring	O-ring
57	319 273 99	4	Schraube	Bolt
58	343 856 99	4	Federring	Lock washer
			Bild 3	Graphic 3
69	372 619 99	2	Verschraubung	Union
70	180 375 40	1	Sperrventil	Non-return valve
71	226 483 40	1	Flanschverbindung einschl. Bild-Nr. 72+74	Flange connection incl. fig-nos: 72+74
72	319 273 99	4	Schraube	Bolt
73	343 856 99	4	Federring	Lock washer
74	006 729 98	1	O-Ring	O-ring
75	372 407 99	1	Verschraubung	Union
76	372 455 99	3	Verschraubung	Union
78	005 862 98	8	Schelle	Clamp
79	418 401 40	1	Schlauch NW 50x170	Hose
80	418 400 40	1	Schlauch NW 50x120	Hose
81	369 373 40	1	Schlauch NW 40x2400	Hose
82	369 394 40	1	Schlauch NW 40x6900	Hose
			Bild 4	Graphic 4
92	372 452 99	7	Verschraubung	Union
94	372 616 99	2	Verschraubung	Union
95	372 428 99	2	Verschraubung	Union
96	324 674 40	1	Sperrventil	Non-return valve
98	300 644 40	2	Schlauch NW 20x3880	Hose
99	182 495 40	1	Schlauch NW 20x2300	Hose
100	364 262 40	1	Schlauch NW 20x1300	Hose
			weitere Rohrverschraubungen s. EL-Blatt 90-9998, Anhang	further unions see page 90-9998, annex
			Rohre s. EL-Blatt 90-9959, Anhang	Pipes see page 90-9959, annex
			Rohrschellen s. EL-Blatt 90-9995, Anhang	Pipe clamps see page 90-9995, annex