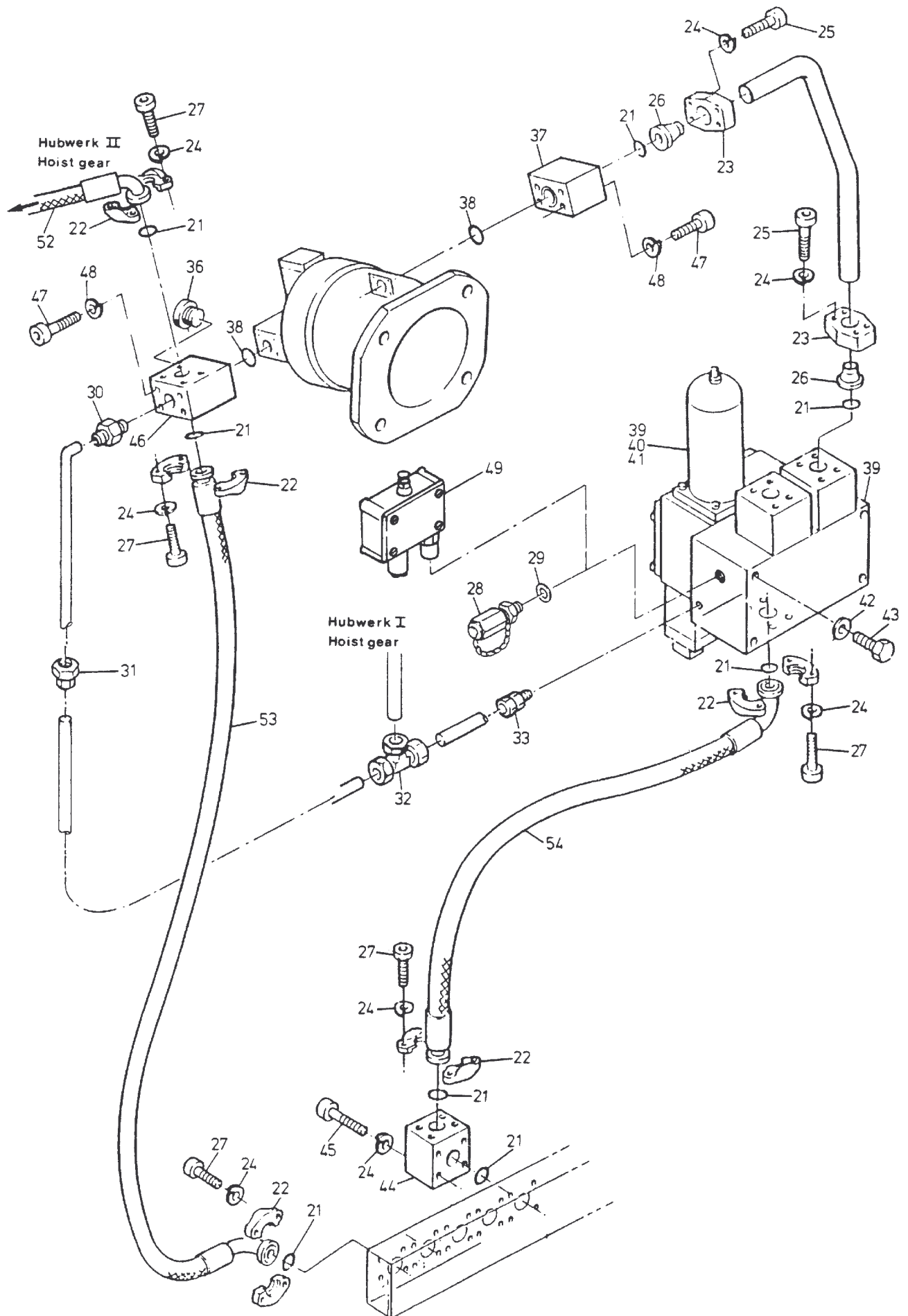


342-1860



342-1860

Seite/Page 2 / 5

Bild-Nr Fig Fig Fig Fig Bild nr	ET-Nr Part-No No. de Piece No. de Pieza No. del Pezzo Detalj nr	Stückzahl Qty Qte Ctd Qta Antal		Gegenstand Description Designation Descripcion Designazione Benaemning
			Bild 1	Graphic 1
01	006 729 98	8	O-Ring	O-ring
02	006 639 98	12	Flanschhälfte	Half flange
03	500 127 98	2	Flanschverbindung einschl. Bild-Nr. 04-06	Flange connection incl. fig-nos: 04-06
04	343 857 99	32	Federring	Lock washer
05	319 289 99	8	Schraube	Bolt
06	501 898 98	2	Ring	Ring
07	319 288 99	24	Schraube	Bolt
08	150 923 40	2	Flanschstopfen	Plug
09	369 270 40	1	Anschlußleiste	Manifold
12	369 302 40	1	Schlauch, NW 40x1250	Hose
13	369 300 40	1	Schlauch, NW 40x2250	Hose
16	369 871 40	1	Verteilerstück	Distributor piece
			Bild 2	Graphic 2
21	006 729 98	8	O-Ring	O-ring
22	006 639 98	10	Flanschhälfte	Half flange
23	500 127 98	2	Flanschverbindung einschl. Bild-Nr. 24-26	Flange connection incl. fig-nos: 24-26
24	343 857 99	28	Federring	Lock washer
25	319 289 99	8	Schraube	Bolt
26	501 898 98	2	Ring	Ring
27	319 288 99	24	Schraube	Bolt
28	153 646 40	1	Minimeß-Schraubkupplung	Test screw-coupling
29	339 884 99	1	Dichtring	Seal
30	372 452 99	1	Verschraubung	Union
31	372 908 99	1	Verschraubung	Union
32	372 613 99	1	Verschraubung	Union
33	370 313 99	1	Verschraubung	Union
36	168 474 40	1	Verschlußstopfen	Plug
37	281 065 40	1	Winkelstück	Angle
38	006 725 98	2	O-Ring	O-ring
39	368 094 40	1	Bremsventilplatte	Brake valve plate
40	324 664 40	1	Bremsventil	Brake valve
41	321 424 99	4	Schraube	Bolt
42	343 112 99	4	Federring	Lock washer
43	307 949 99	4	Schraube	Bolt
44	281 066 40	1	Winkelstück	Angle
45	319 293 99	4	Schraube	Bolt
46	426 198 40	1	Verteilerstück	Distributor piece

Bild-Nr Fig Fig Fig Bild nr	ET-Nr Part-No No. de Piece No. de Pieza No. del Pezzo Detalj nr	Stückzahl Qty Qte Ctd Qta Antal		Gegenstand Description Designation Descripcion Designazione Benaemning
47	321 539 99	8	Schraube	Bolt
48	343 866 99	8	Federring	Lock washer
49	180 388 40	1	Druckschalter	Pressure switch
52	369 915 40	1	Schlauch, NW 40x1500	Hose
53	348 744 40	1	Schlauch, NW 40x1700	Hose
54	369 327 40	1	Schlauch, NW 40x2500	Hose
			Bild 3	Graphic 3
65	255 694 40	1	Verschußstopfen	Plug
66	370 313 99	3	Verschraubung	Union
67	004 029 98	1	Verschraubung	Union
68	373 697 99	1	Verschraubung	Union
69	372 427 99	1	Verschraubung	Union
70	372 910 99	1	Verschraubung	Union
71	372 616 99	1	Verschraubung	Union
72	372 424 99	1	Verschraubung	Union
73	406 037 40	1	Verschraubung, nachgearbeitet	Union, reworked
74	226 478 40	1	Druckspeicher	Accumulator
75	371 700 99	1	Verschraubung	Union
76	226 355 40	1	Düse	Nozzle
77	319 174 99	4	Schraube	Screw
78	343 852 99	4	Federring	Lock washer
79	226 959 40	1	Magnetventil, Y15	Solenoid valve
80	180 325 40	1	Grundplatte	Base plate
81	372 456 99	1	Verschraubung	Union
-	960 910 00	1	Magnet (zu Bild-Nr. 79)	Magnet (to fig-no: 79)
			weitere Rohrverschraubungen s. EL-Blatt 90-9998, Anhang	further unions see page 90-9998, annex
			Rohre s. EL-Blatt 90-9959, Anhang	Pipes see page 90-9959, annex
			Rohrschellen s. EL-Blatt 90-9995, Anhang	Pipe clamps see page 90-9995, annex