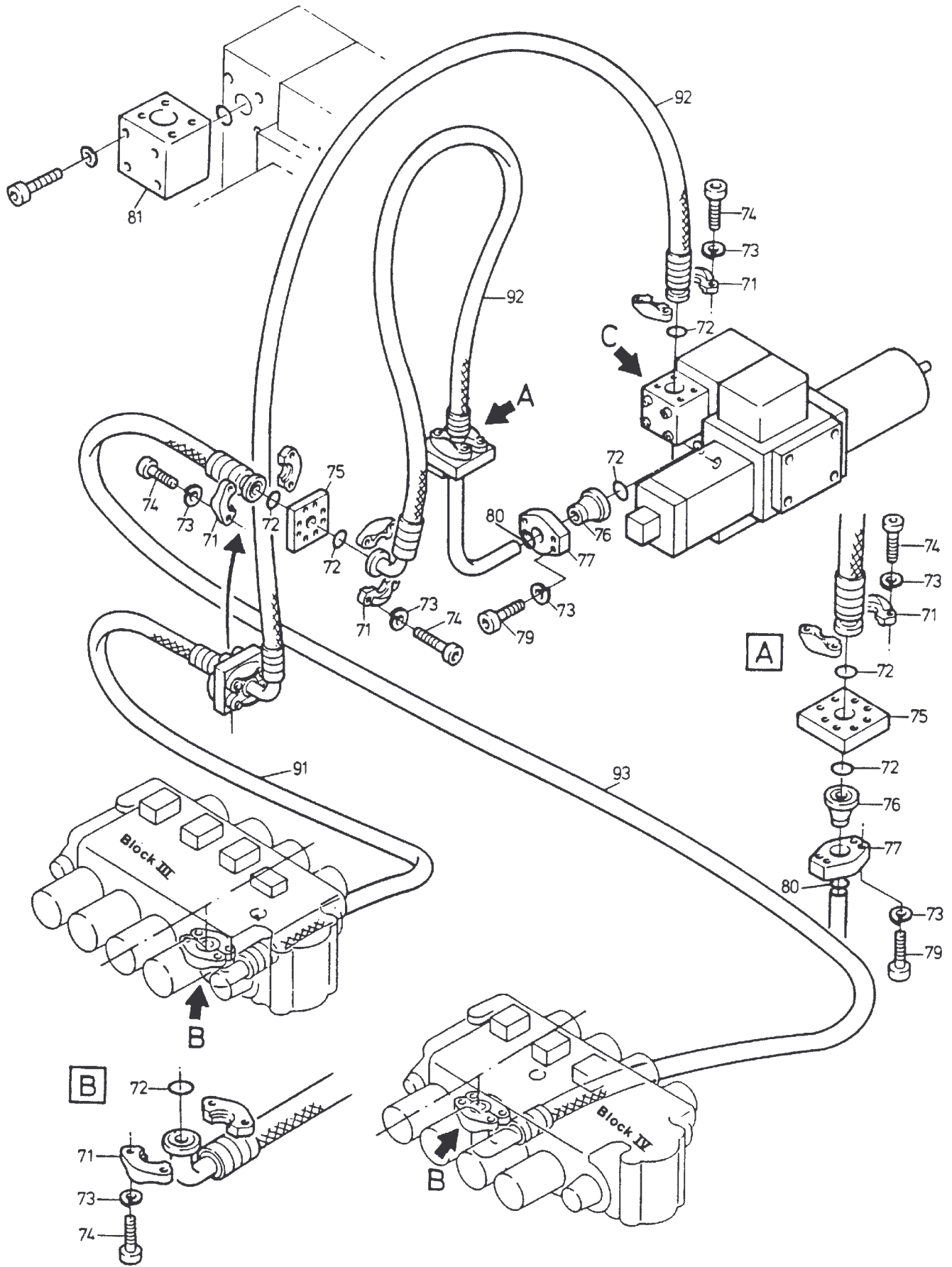


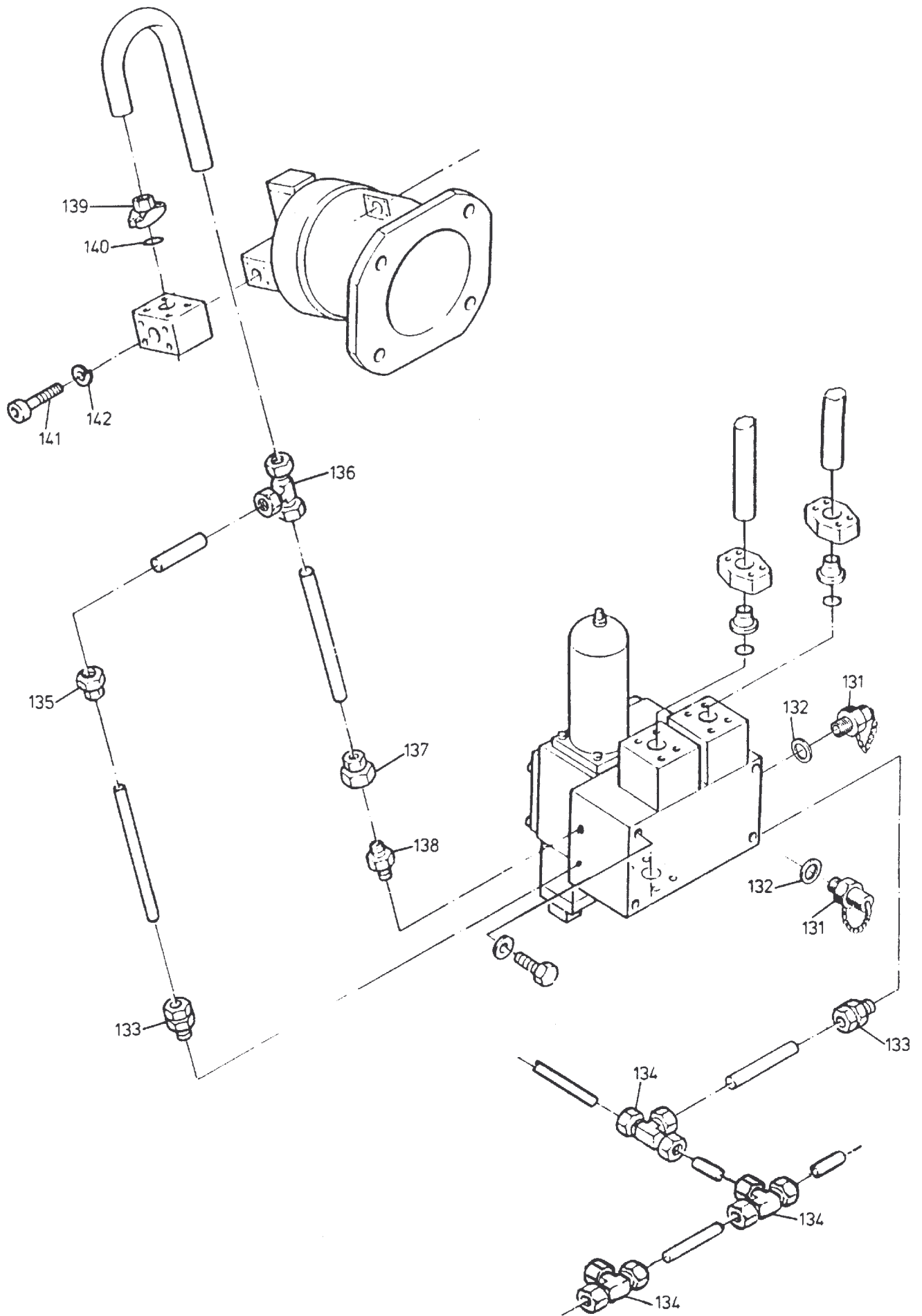
342-1870

Seite/Page 1 / 6



342-1870

Seite/Page 2 / 6



342-1870

Seite/Page 4 / 6

Bild-Nr Fig Fig Fig Fig Bild nr	ET-Nr Part-No No. de Piece No. de Pieza No. del Pezzo Detalj nr	Stückzahl Qty Qte Ctd Qta Antal		Gegenstand Description Designation Descripcion Designazione Benaemning
			Bild 1	Graphic 1
01	006 639 98	16	Flanschhälfte	Half flange
02	006 729 98	16	O-Ring	O-ring
03	343 866 99	32	Federring	Lock washer
04	319 288 99	32	Schraube	Bolt
05	145 644 40	1	Flanschstopfen	Plug
06	006 638 98	2	Flanschhälfte	Half flange
07	006 725 98	1	O-Ring	O-ring
08	343 866 99	4	Federring	Lock washer
09	319 209 99	4	Schraube	Bolt
10	501 898 98	7	Ring	Ring
11	500 127 98	7	Flanschverbindung einschl. Bild-Nr. 03,12,13	Flange connection incl. fig-nos: 03,12,13
12	319 289 99	28	Schraube	Bolt
13	504 724 98	1	O-Ring	O-ring
14	271 577 40	1	Zwischenplatte	Intermediate plate
15	372 427 99	2	Verschraubung	Union
16	372 910 99	2	Verschraubung	Union
17	372 616 99	2	Verschraubung	Union
31	281 065 40	1	Winkelstück	Angle
32	365 387 40	1	Winkelstück	Angle
33	006 725 98	4	O-Ring	O-ring
34	343 866 99	16	Federring	Lock washer
35	321 539 99	8	Schraube	Bolt
39	343 726 40	1	Verteilerstück	Distributor piece
47	417 140 40	1	Schlauch, NW 40x2000	Hose
48	369 363 40	1	Schlauch, NW 40x1750	Hose
49	348 744 40	1	Schlauch, NW 40x1700	Hose
50	369 296 40	1	Schlauch, NW 40x1550	Hose
			Bild 2	Graphic 2
71	006 639 98	16	Flanschhälfte	Half flange
72	006 729 98	10	O-Ring	O-ring
73	343 857 99	40	Federring	Lock washer
74	319 288 99	32	Schraube	Bolt
75	271 577 40	3	Zwischenplatte	Intermediate plate
76	501 898 98	2	Kragenring	Collar ring
77	500 127 98	2	Flanschverbindung einschl. Bild-Nr. 78,79,80	Flange connection incl. fig-nos: 78,79,80
78	343 857 99	8	Federring	Lock washer
79	319 289 99	8	Schraube	Bolt

Bild-Nr Fig Fig Fig Bild nr	ET-Nr Part-No No. de Pieza No. del Pezzo Detalj nr	Stückzahl Qty Qte Ctd Qta Antal		Gegenstand Description Designation Descripcion Designazione Benaemning
80	504 724 98	3	O-Ring	O-ring
81	281 065 40	1	Winkelstück	Angle
91	369 278 40	1	Schlauch, NW 40x2000 Hose	Anschluß B4 Connection B4
92	180 827 40	2	Schlauch, NW 40x1900	Hose
93	369 279 40	1	Schlauch, NW 40x2800 Hose	Anschluß B2 Connection B2
			Bild 3	Graphic 3
101	226 959 40	1	Magnetventil, Y3c	Solenoid valve
102	180 325 40	1	Ventilplatte	Valve plate
103	319 174 99	4	Schraube	Screw
104	343 852 99	4	Federring	Lock washer
105	255 694 40	1	Verschlußstopfen	Plug
106	256 977 40	1	Wechselventil	Shuttle valve
107	371 452 99	1	Verschraubung	Union
108	372 613 99	2	Verschraubung	Union
109	004 029 98	1	Verschraubung	Union
110	373 697 99	2	Verschraubung	Union
111	372 456 99	2	Verschraubung	Union
112	370 313 99	3	Verschraubung	Union
-	960 910 00	1	Magnet (zu Bild-Nr. 101)	Magnet (to fig-no: 101)
115	369 317 40	1	Schlauch, NW 10x8000	Hose
			Bild 4	Graphic 4
131	153 646 40	2	Minimeß-Verschraubung	Test-screw coupling
132	339 884 99	2	Dichtring	Seal
133	370 313 99	2	Verschraubung	Union
134	372 613 99	3	Verschraubung	Union
135	372 908 99	1	Verschraubung	Union
136	372 616 99	1	Verschraubung	Union
137	372 924 99	1	Verschraubung	Union
138	372 454 99	1	Verschraubung	Union
139	180 675 40	1	Flanschverbindung einschl. Bild-Nr. 140-141	Flange connection incl. fig-nos: 140-141
140	006 725 98	1	O-Ring	O-ring
141	319 209 99	4	Schraube	Bolt
142	343 866 99	4	Federring	Lock washer
			weitere Rohrverschraubungen s. EL-Blatt 90-9998, Anhang	further unions see page 90-9998, annex
			Rohre s. EL-Blatt 90-9959, Anhang	Pipes see page 90-9959, annex
			Rohrschellen s. EL-Blatt 90-9995, Anhang	Pipe clamps see page 90-9995, annex