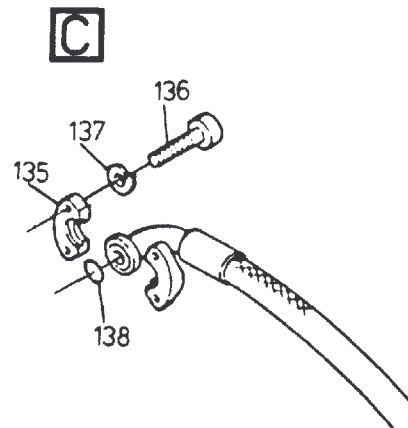
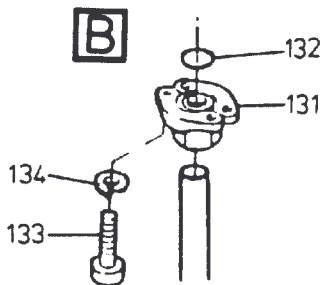
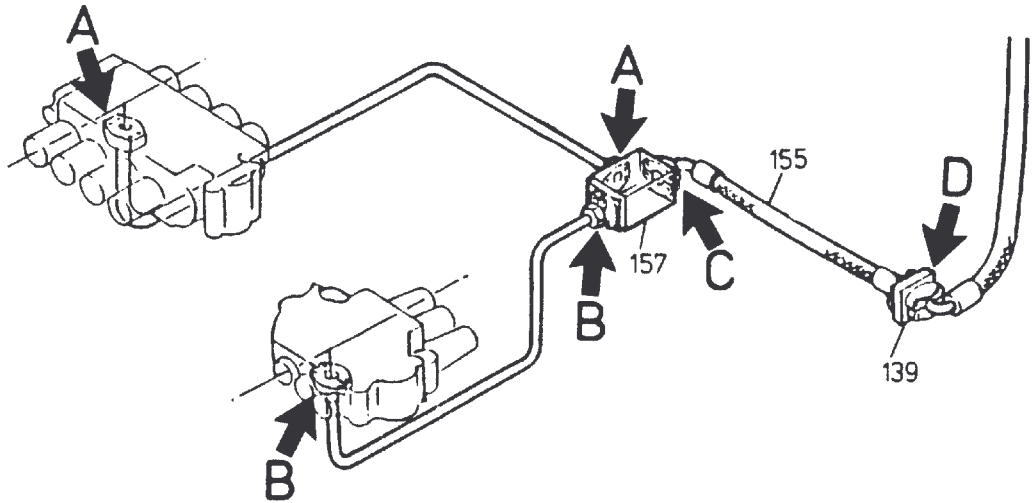
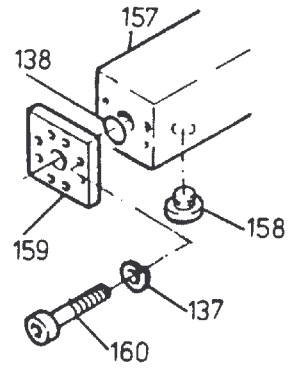
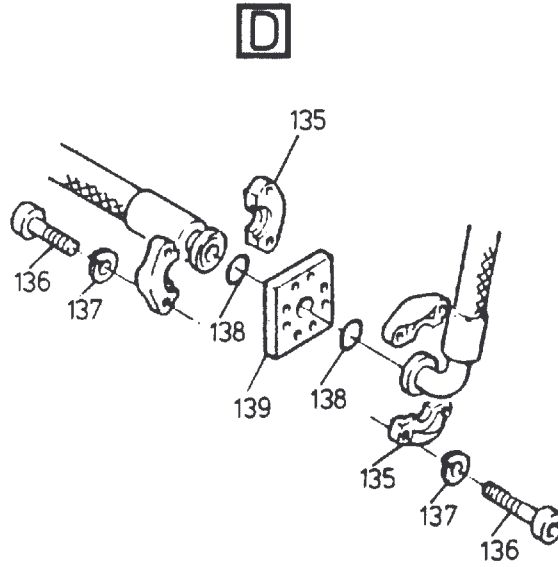
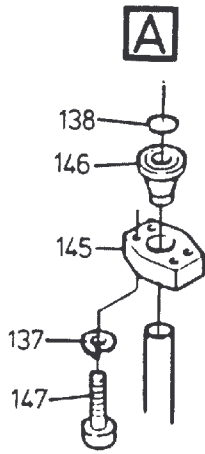


**342-1875**

Seite/Page 2 / 6



**342-1875**

Bild-Nr Fig Fig Fig Fig Bild nr	ET-Nr Part-No No. de Piece No. de Pieza No. del Pezzo Detalj nr	Stückzahl Qty Qte Ctd Qta Antal		Gegenstand Description Designation Descripcion Designazione Benaemning
			<b>Bild 1</b>	<b>Graphic 1</b>
01	180 675 40	8	Flanschverbindung einschl. Bild-Nr. 02-03	Flange connection incl. fig-nos: 02-03
02	006 725 98	8	O-Ring	O-ring
03	319 209 99	32	Schraube	Bolt
04	343 866 99	32	Federring	Lock washer
05	006 639 98	22	Flanshhälfte	Half flange
06	319 288 99	48	Schraube	Bolt
07	343 857 99	52	Federring	Lock washer
08	006 729 98	24	O-Ring	O-ring
09	251 577 40	1	Zwischenplatte	Intermediate plate
10	343 726 40	2	Verteilerstück	Distributor piece
11	006 638 98	4	Flanshhälfte	Half flange
12	006 725 98	4	O-Ring	O-ring
13	191 876 40	1	Reduzierplatte	Reducing plate
14	319 297 99	4	Schraube	Bolt
15	500 127 98	4	Flanschverbindung einschl. Bild-Nr. 07,08,16,17	Flange connection incl. fig-nos: 07,08,16,17
16	501 898 98	4	Ring	Ring
17	319 289 99	16	Schraube	Bot
18	150 923 40	3	Stopfen	Plug
19	372 726 99	1	Verschraubung	Union
20	372 188 99	1	Verschraubung	Union
25	348 744 40	1	Schlauch, NW 40x1700	Hose
26	369 366 40	1	Schlauch, NW 40x2700	Hose
27	369 305 40	1	Schlauch, NW 40x900	Hose
28	369 318 40	1	Schlauch, NW 40x1800	Hose
29	369 319 40	1	Schlauch, NW 40x1100	Hose
31	289 711 40	1	Winkelstück	Angle
32	006 720 98	2	O-Ring	O-ring
33	343 856 99	8	Federring	Lock washer
34	319 282 99	4	Schraube	Bolt
35	369 340 40	1	Winkelstück	Angle
36	319 280 99	4	Schraube	Bolt
42	181 595 40	2	Winkelstück	Angle
43	319 280 99	8	Schraube	Bolt
44	343 856 99	12	Federring	Lock washer
45	006 720 98	4	O-Ring	O-ring
			<b>Bild 2</b>	<b>Graphic 2</b>
56	004 029 98	1	Verschraubung	Union

**Hydr.-Leitungen, Steuerblock - Einziehwerk**  
**Hydr.-Lines, Control Block - Luffing Gear**

**342-1875**

Seite/Page 4 / 6

Bild-Nr Fig Fig Fig Fig Bild nr	ET-Nr Part-No No. de Piece No. de Pieza No. del Pezzo Detalj nr	Stückzahl Qty Qte Ctd Qta Antal		Gegenstand Description Designation Descripcion Designazione Benaemning
57	373 697 99	2	Verschraubung	Union
58	372 456 99	2	Verschraubung	Union
59	372 435 99	1	Verschraubung	Union
60	372 613 99	3	Verschraubung	Union
61	372 426 99	2	Verschraubung	Union
63	373 732 39	2	Verschraubung	Union
64	372 452 99	2	Verschraubung	Union
65	256 977 40	1	Wechselventil	Shuttle valve
67	255 694 40	1	Verschlußstopfen	Plug
68	371 452 99	1	Verschraubung	Union
69	501 210 98	4	Schraube	Bolt
70	006 638 98	2	Flanshhälfte einschl. Bild-Nr. 51-53	Half flange incl. fig-nos: 51-53
71	006 725 98	1	O-Ring	O-ring
72	320 238 99	4	Schraube	Bolt
73	343 866 99	4	Federring	Lock washer
74	370 313 99	6	Verschraubung	Union
75	255 694 40	2	Verschlußstopfen	Plug
76	373 752 99	1	Verschraubung	Union
77	372 899 99	1	Verschraubung	Union
78	226 959 40	2	Magnetventil, Y4a, Y4b	Solenoid valve
-	960 910 00	1	Magnet (zu Bild-Nr. 78)	Magnet (to fig-no: 78)
79	180 325 40	2	Ventilplatte	Valve plate
80	343 852 99	8	Federring	Lock washer
81	319 174 99	8	Schraube	Screw
82	180 940 40	1	Flanschverbindung einschl. Bild-Nr. 63+65	Flange connection incl. fig-nos: 63+65
83	145 785 40	1	O-Ring	O-ring
84	343 112 99	4	Federring	Lock washer
85	319 269 99	4	Schraube	Bolt
86	372 628 99	1	Verschraubung	Union
87	500 894 98	1	Verschraubung	Union
88	180 374 40	1	Sperrventil	Non-return valve
89	372 998 99	1	Verschraubung	Union
90	372 464 99	1	Verschraubung	Union
91	372 455 99	1	Verschraubung	Union
92	006 639 98	2	Flanshhälfte	Half flange
93	006 729 98	1	O-Ring	O-ring
94	319 288 99	4	Schraube	Bolt
95	343 857 99		Federring	Lock washer

**Hydr.-Leitungen, Steuerblock - Einziehwerk**  
**Hydr.-Lines, Control Block - Luffing Gear**

**342-1875**

Seite/Page 5 / 6

Bild-Nr Fig Fig Fig Fig Bild nr	ET-Nr Part-No No. de Piece No. de Pieza No. del Pezzo Detalj nr	Stückzahl Qty Qte Ctd Qta Antal		Gegenstand Description Designation Descripcion Designazione Benaemning
105	369 364 40	1	Schlauch, NW 40x2650	Hose
106	369 392 40	1	Schlauch, NW 40x9600	Hose
107	369 308 40	1	Schlauch, NW 10x3200	Hose
108	369 346 40	1	Schlauch, NW 40x3700	Hose
113	385 136 40	1	Zwischenplatte	Intermediate plate
114	255 636 40	1	Sperr-Q-Meter	Check-q-meter
115	501 210 98	4	Schraube	Bolt
116	153 646 40	1	Minimeß-Schraubkupplung	Test-screw coupling
117	339 884 99	1	Dichtring	Seal ring
			<b>Bild 3</b>	<b>Graphic 3</b>
131	180 675 40	2	Flanschverbindung einschl. Bild-Nr. 132+133	Flange connection incl. fig-nos: 132+133
132	006 725 98	2	O-Ring	O-ring
133	319 209 99	8	Schraube	Bolt
134	343 866 99	8	Federring	Lock washer
135	006 639 98	4	Flanshhälfte einschl. Bild-Nr. 106+108	Half flange incl. fig-nos: 106+108
136	319 288 99	16	Schraube	Bolt
137	343 857 99	28	Federring	Lock washer
138	006 729 98	6	O-Ring	O-ring
139	251 577 40	1	Zwischenplatte	Intermediate plate
145	500 127 98	1	Flanschverbindung einschl. Bild-Nr. 107,108,116, 117	Flange connection incl. fig-nos: 107,108,116,117
146	501 898 98	1	Ring	Ring
147	319 289 99	4	Schraube	Bolt
155	369 304 40	1	Schlauch, NW 40x1400	Hose
157	343 726 40	1	Verteilerstück	Distributor piece
158	202 967 40	1	Verschlußstopfen	Plug
159	191 876 40	1	Reduzierplatte	Reducing plate
160	319 286 99	4	Schraube	Bolt
			weitere Rohrverschraubungen s. EL-Blatt 90-9998, Anhang	further unions see page 90-9998, annex
			Rohre s. EL-Blatt 90-9959, Anhang	Pipes see page 90-9959, annex
			Rohrschellen s. EL-Blatt 90-9995, Anhang	Pipe clamps see page 90-9995, annex