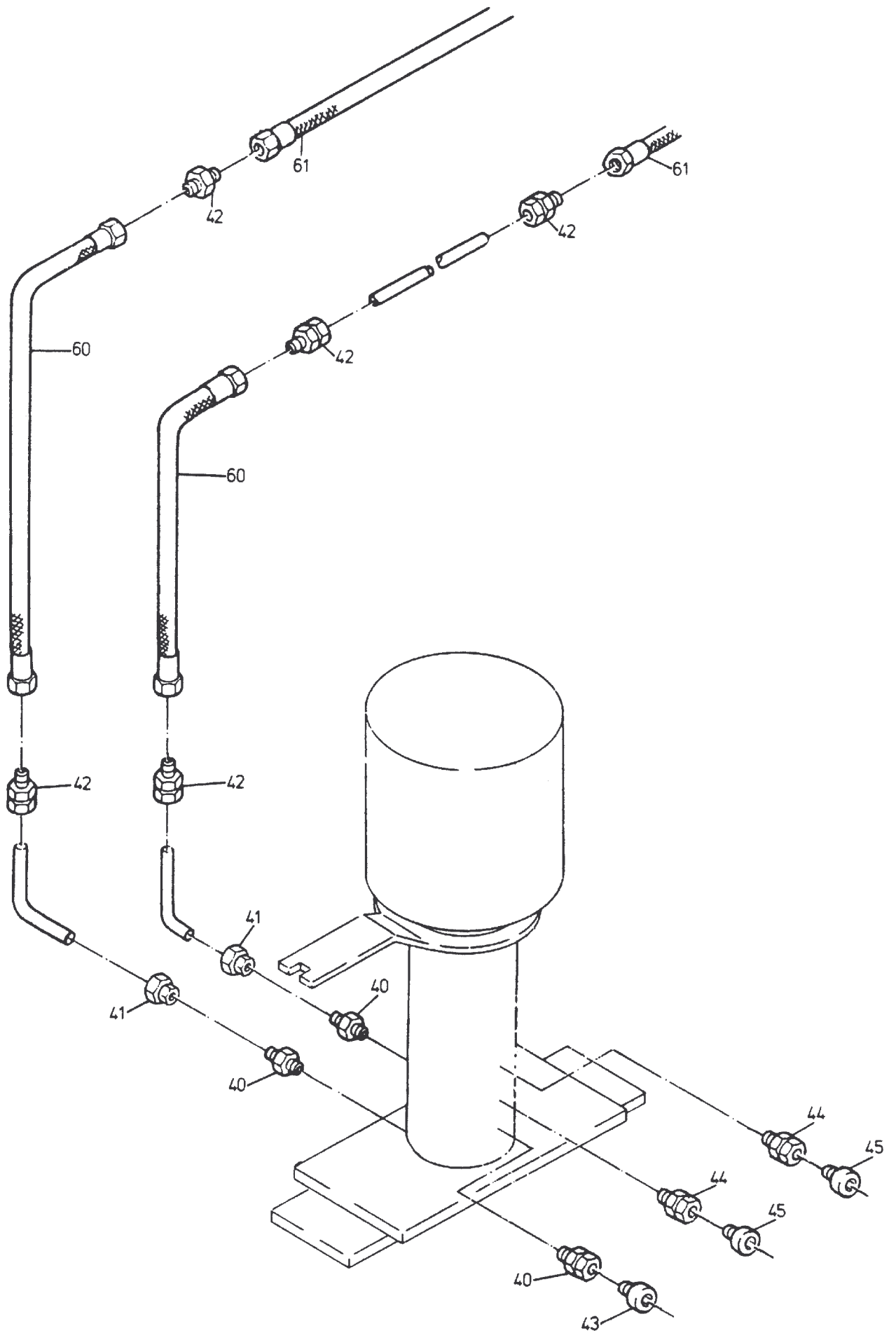


**342-1885**

Seite/Page 1 / 3



**342-1885**

Seite/Page 2 / 3

Bild-Nr Fig Fig Fig Fig Bild nr	ET-Nr Part-No No. de Piece No. de Pieza No. del Pezzo Detalj nr	Stückzahl Qty Qte Ctd Qta Antal		Gegenstand Description Designation Descripcion Designazione Benaemning
01	006 639 98	32	Flanschhälfte	Half flange
02	006 729 98	16	O-Ring	O-ring
03	319 288 99	64	Schraube	Bolt
04	343 857 99	64	Federring	Lock washer
05	370 313 99	3	Verschraubung	Union
-	372 616 99	1	Verschraubung	Union
07	372 908 99	1	Verschraubung	Union
08	251 577 40	4	Zwischenplatte	Intermediate plate
09	371 854 99	2	Verschlußbutzen	Seal plug
10	372 917 99	1	Verschraubung	Union
11	372 617 99	1	Verschraubung	Union
21	180 827 40	2	Schlauch, NW 40x1900 Anschluß 11+14	Hose Connector 11+14
22	180 826 40	2	Schlauch, NW 40x2100 Anschluß 12+13	Hose Connector 12+13
23	369 278 40	2	Schlauch, NW 40x2000 Anschluß 11+13	Hose Connector 11+13
24	369 280 40	2	Schlauch, NW 40x1800 Anschluß 12+14	Hose Connector 12+14
25	369 430 40	1	Schlauch, NW 10x2100 Anschluß 7	Hose Connector 7
			<b>Bild 2</b>	<b>Graphic 2</b>
40	370 314 99	2	Verschraubung	Union
41	372 899 99	2	Verschraubung	Union
42	370 403 99	4	Verschraubung	Union
43	371 855 99	1	Verschlußbutzen	Seal plug
44	372 462 99	2	Verschraubung	Union
45	371 853 99	2	Verschlußbutzen	Seal plug
60	369 427 40	2	Schlauch, NW 10x1650 Anschluß 1+8	Hose Connector 1+8
61	369 309 40	2	Schlauch, NW 10x11200 weitere Rohrverschraubungen s. EL-Blatt 90-9998, Anhang	Hose further unions see page 90-9998, annex
			Rohre s. EL-Blatt 90-9959, Anhang	Pipes see page 90-9959, annex
			Rohrschellen s. EL-Blatt 90-9995, Anhang	Pipe clamps see page 90-9995, annex