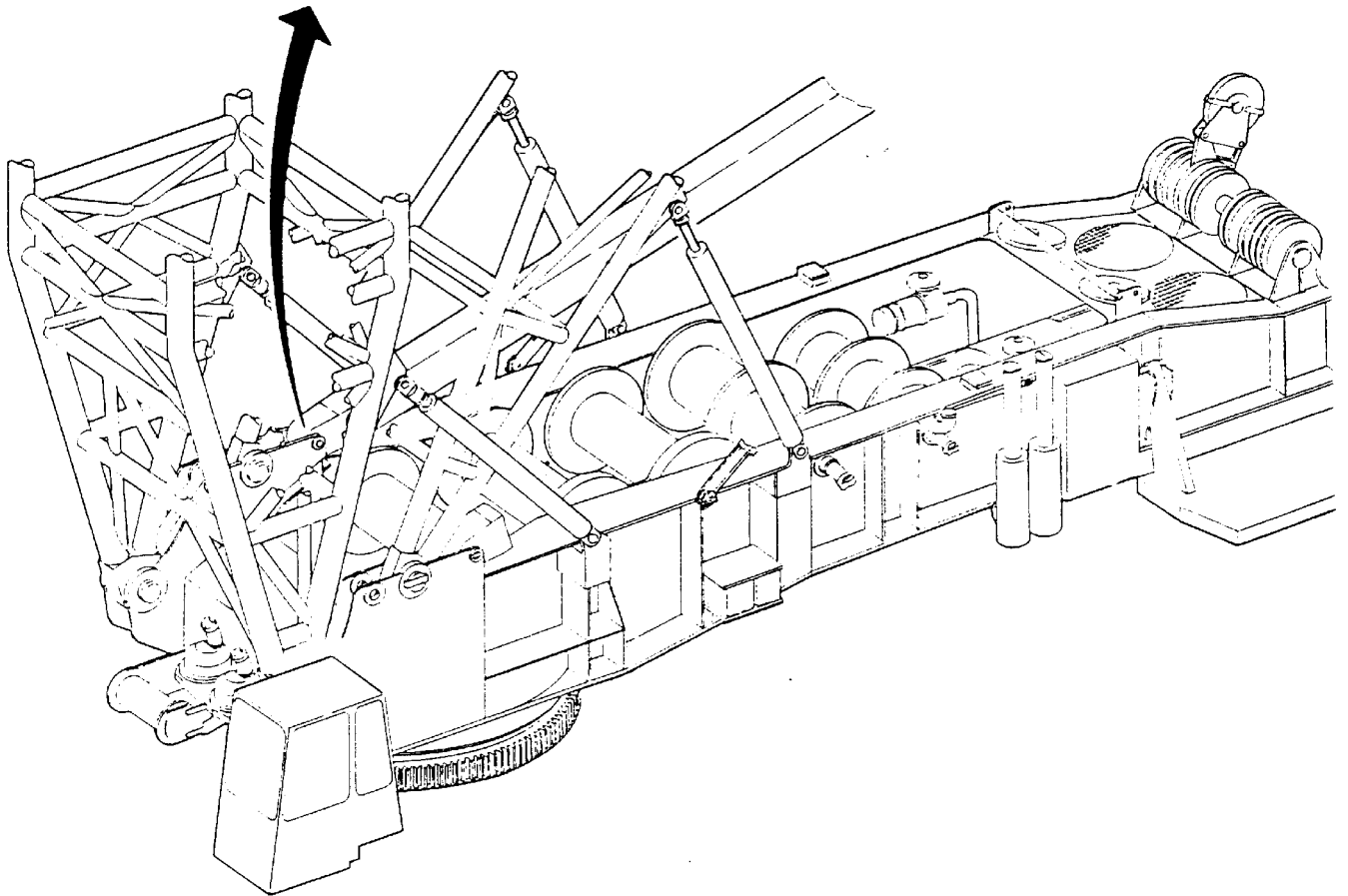
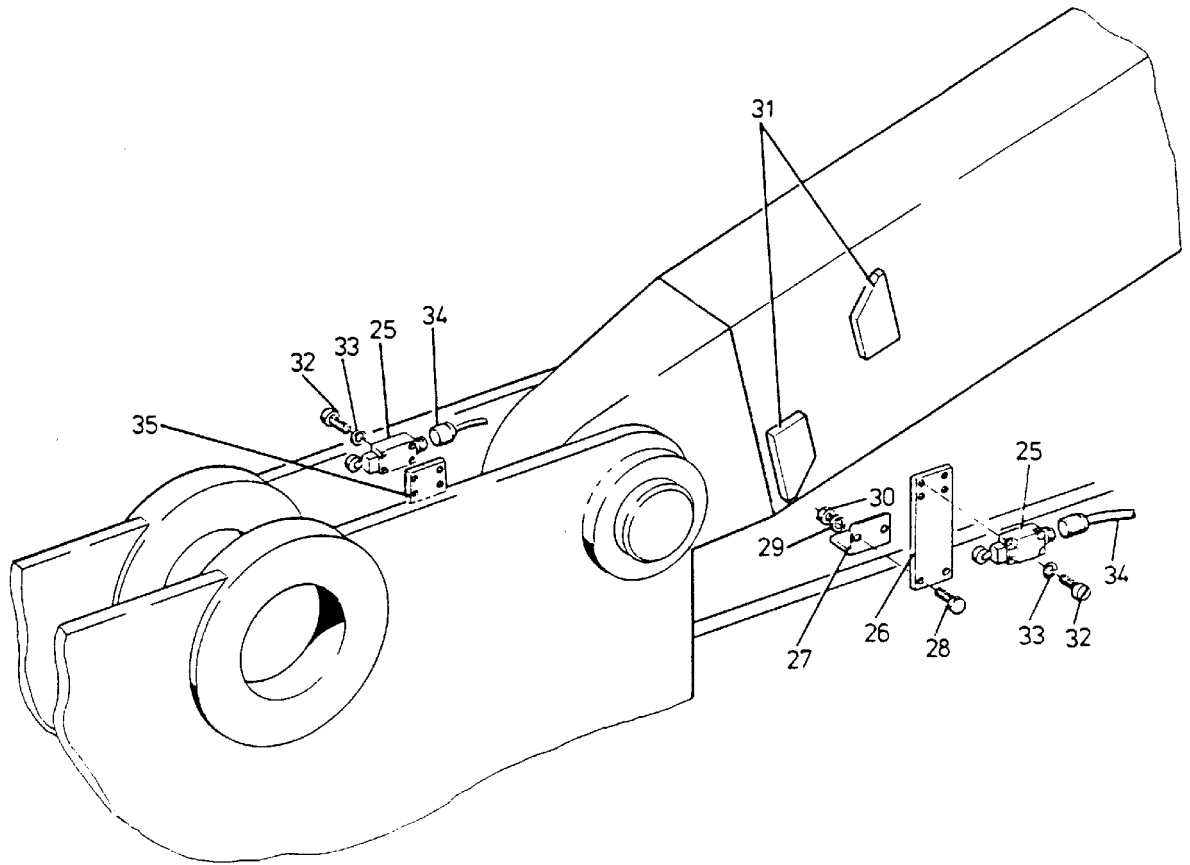


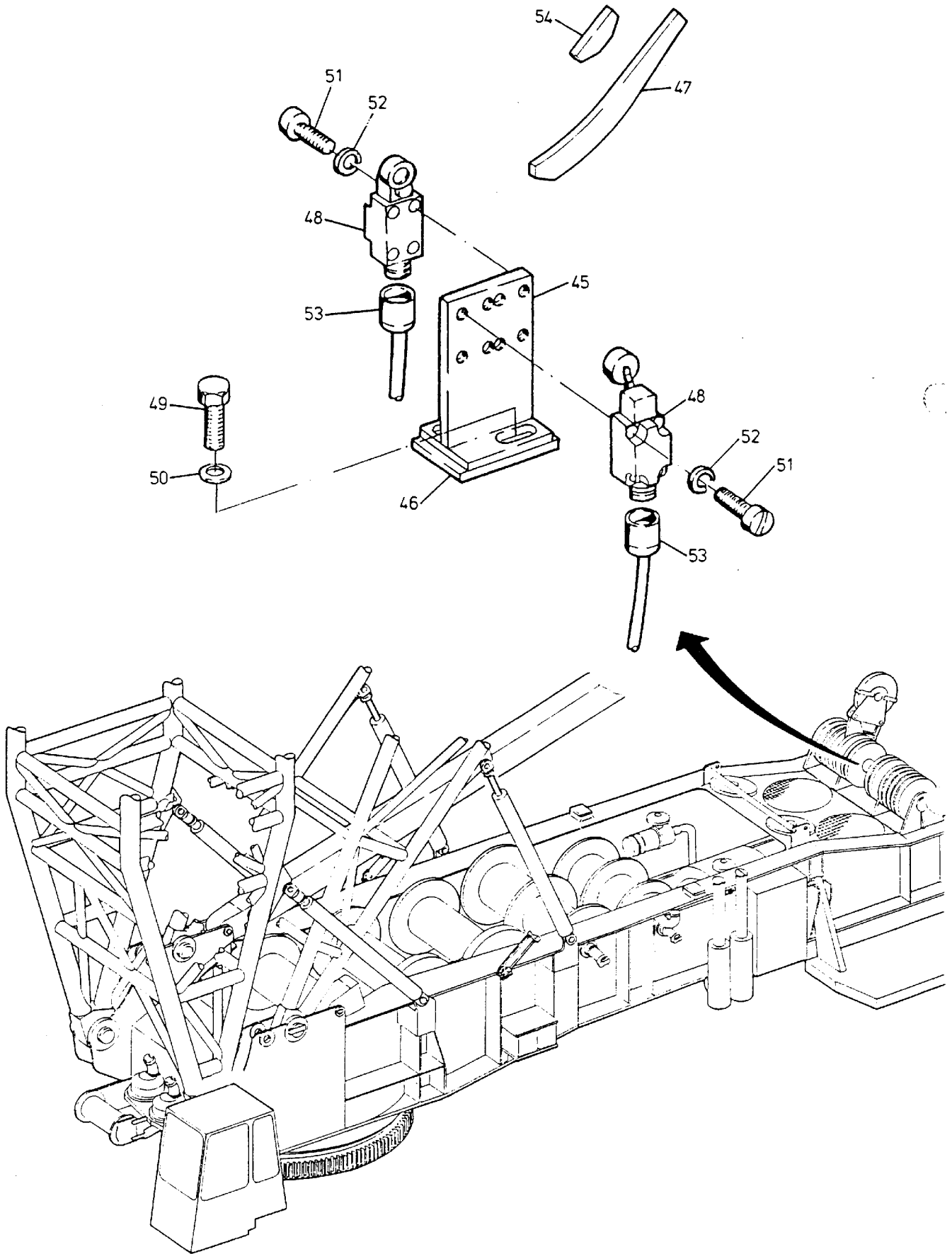
342-2121a

Seite/Page 1 / 6



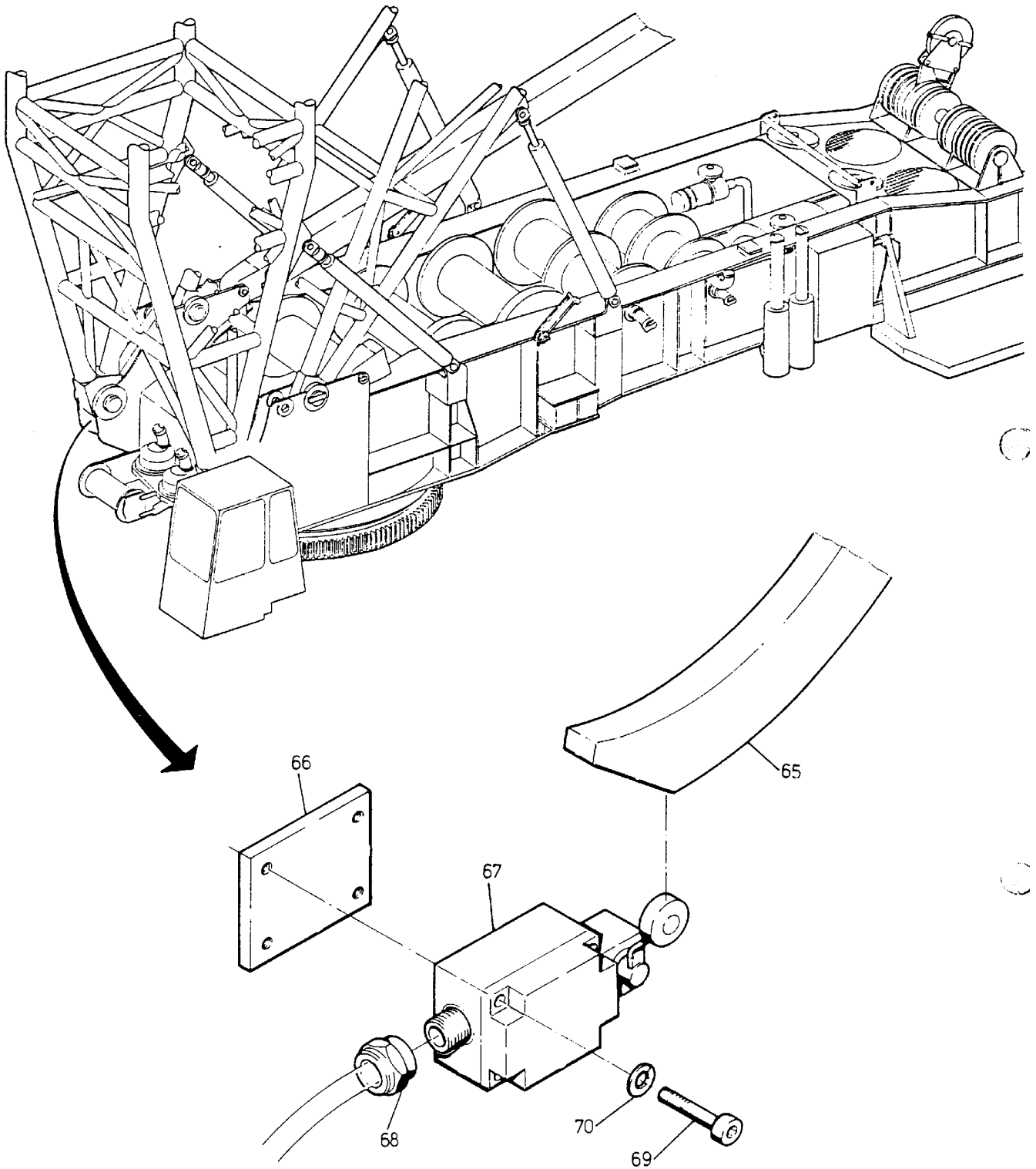
342-2121a

Seite/Page 2 / 6



342-2121a

Seite/Page 3 / 6



342-2121a

Seite/Page 4 / 6

Bild-Nr Fig Fig Fig Fig Bild nr	ET-Nr Part-No No. de Piece No. de Pieza No. del Pezzo Detalj nr	Stückzahl Qty Qte Ctd Qta Antal	Gegenstand Description Designation Descripcion Designazione Benaemning	
			Endschalter-Anbau	Limit switch arr.
01	444 337 40	2	Lasche	Shackle
02	444 338 40	1	Schaltstange	Shift lever
03	444 339 40	1	Schaltstange	Shift lever
04	444 340 40	2	Schutzblech	Guard plate
05	256 699 40	2	Endschalter	Limit switch
06	321 012 99	8	Schraube (shortened to 37 mm)	Bolt (auf 37 mm gekürzt)
07	340 461 99	8	Scheibe	Disc
08	145 760 40	2	Dose	Box
09	145 774 40	2	Träger	Carrier
10	047 249 40	2	Verschlußdeckel	Cover
11	502 489 98	2	Scheibe	Disc
12	307 750 99	4	Schraube	Bolt
13	307 804 99	4	Schraube	Bolt
14	501 584 98	4	Platte	Plate
15	501 559 98	8	Schellenhälfte	Half clamp
16	319 417 99	8	Schraube	Bolt
17	340 405 99	8	Scheibe	Disc
18	345 178 99	4	Spannstift	Dowel pin
19	346 510 99	4	Federring	Lock washer
20	504 271 98	4	Federring	Lock washer
			Bild 2	Graphic 2
			Aufrichtebock	A-frame
25	256 699 40	2	Endschalter	Limit switch
26	386 333 40	1	Blech	Plate
27	386 332 40	1	Winkel	Angle
28	307 754 99	2	Schraube	Bolt
29	346 510 99	2	Federring	Lock washer
30	332 111 99	2	Mutter	Nut
31	386 372 40	2	Schaltnocken	Control cam
32	321 012 99	8	Schraube	Screw
33	346 509 99	8	Federring	Lock washer
34	300 985 40	2	Kabelverschraubung	Cable union
35	386 373 40	1	Flachstahl	Flat steel
			Bild 3	Graphic 3
			Einziehwerk - Schwinge	Luffing gear - rocker arm
45	371 370 40	1	Halterung	Holding device
46	371 371 40	1	Befestigungsplatte	Mounting plate
47	386 374 40	1	Schaltnocken	Control cam

Endschalteranbau - Oberwagen
Limit switch arrangement, superstructure

342-2121a

Seite/Page 5 / 6

Bild-Nr Fig Fig Fig Fig Bild nr	ET-Nr Part-No No. de Piece No. de Pieza No. del Pezzo Detalj nr	Stückzahl Qty Qte Ctd Qta Antal		Gegenstand Description Designation Descripcion Designazione Benaemning
48	256 699 40	2	Positionsschalter	Limit switch
49	307 777 99	2	Schraube	Bolt
50	340 465 99	2	Scheibe	Washer
51	321 012 99	8	Schraube	Screw
52	346 509 99	8	Federring	Lock washer
53	300 985 40	2	Kabelverschraubung	Cable union
54	426 175 40	1	Schaltnocken	Control cam
			Bild 4	Graphic 4
			Fußpunkt - Hauptausleger	Foot section - main boom
65	386 371 40	1	Schaltnocken	Control cam
66	371 375 40	1	Blech	Plate
67	256 699 40	1	Endschalter	Limit switch
68	300 985 40	1	Kabelverschraubung	Cable union
69	321 012 99	4	Schraube	Screw
70	346 509 99	4	Federring	Lock washer

Endschalteranbau - Oberwagen
Limit switch arrangement, superstructure

342-2121a

Seite/Page 6 / 6