

342-6032

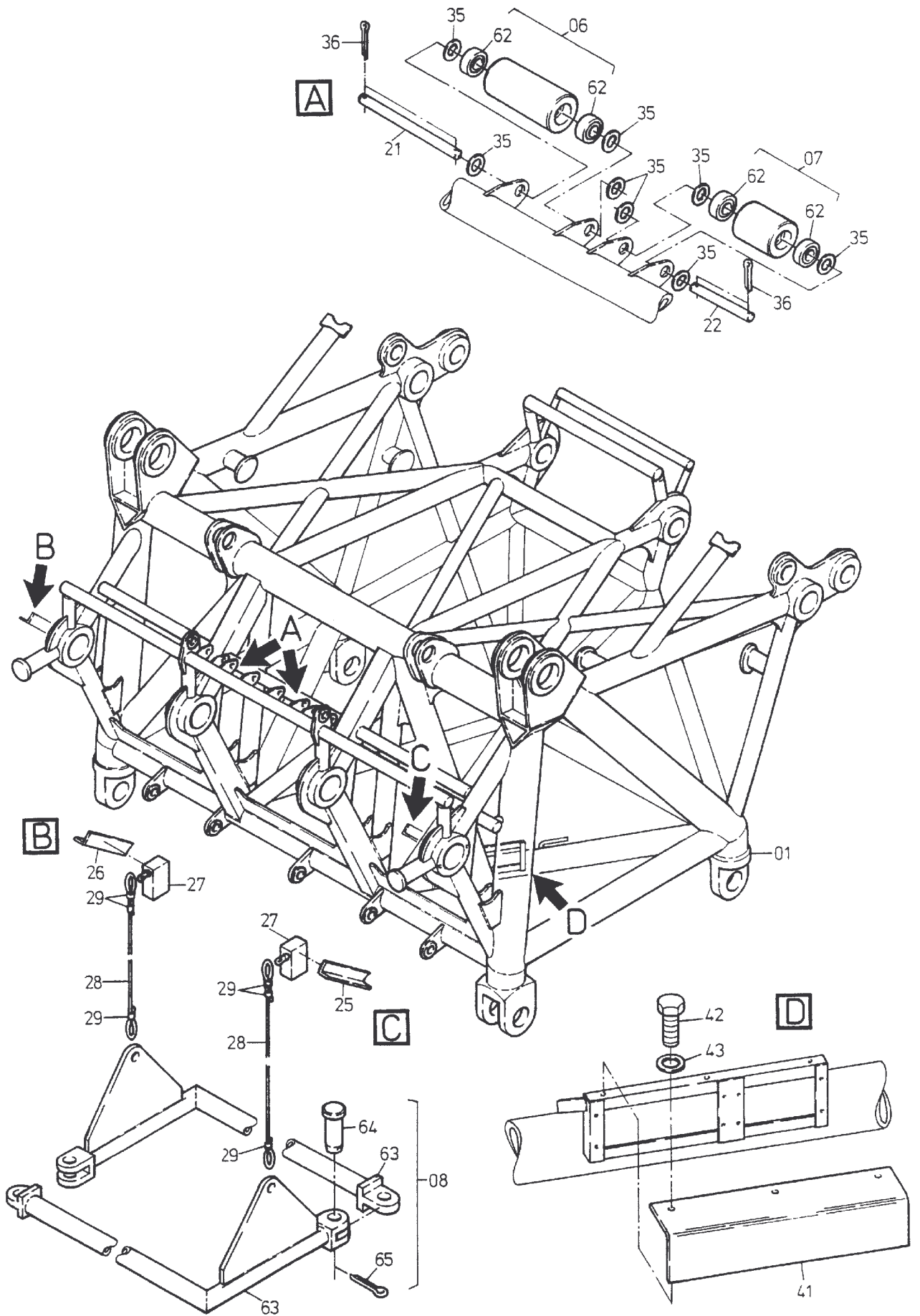


Bild-Nr Fig Fig Fig Fig Bild nr	ET-Nr Part-No No. de Piece No. de Pieza No. del Pezzo Detalj nr	Stückzahl Qty Qte Ctd Qta Antal		Gegenstand Description Designation Descripcion Designazione Benaemning
00	509 814 40	1	HA-Kopf	Main boom head
01	509 815 40	1	HA-Kopf, SK	Main boom head
02	438 478 40	5	Seilrolle, kpl. ø 670	Sheave assy.
03	438 480 40	33	Seilrolle, kpl. ø 670	Sheave assy.
04	438 482 40	2	Zuglasche, kpl.	Bugle assy.
05	438 487 40	2	Festpunkt, kpl.	Fixed point assy.
06	509 816 40	2	Rolle, kpl.	Roller assy.
07	509 819 40	2	Rolle, kpl.	Roller assy.
08	509 822 40	1	Seilbügel, kpl.	Rope shackle assy.
09	509 878 40	1	Achse	Axle
10	509 879 40	2	Achse	Axle
11	438 535 40	1	Achse	Axle
12	507 975 40	2	Distanzrohr	Distance sleeve
13	508 240 40	2	Lasche	Shackle
14	448 022 40	8	Distanzring	Spacer
15	491 183 40	2	Distanzring	Spacer
16	448 018 40	4	Distanzring	Spacer
17	491 184 40	2	Distanzring	Spacer
18	491 181 40	6	Distanzring	Spacer
19	491 182 40	4	Distanzring	Spacer
20	441 383 40	2	Wellenendscheibe	End plate
21	509 880 40	2	Achse	Axle
22	509 881 40	2	Achse	Axle
23	509 882 40	2	Achshalter	Axle stirrup
24	460 878 40	8	Blech	Plate
25	509 883 40	1	Winkel	Angle
26	509 884 40	1	Winkel	Angle
27	414 282 40	2	Hubendschalter	Hoist limit switch
28	322 180 99	2	Drahtseil	Cable
29	001 803 98	6	Drahtseilklemme	Cable clamp
30	509 885 40	2	Schraube (zur Schmierung)	Bolt (for lubrication)
31	309 214 99	4	Schraube	Bolt
32	332 361 99	4	Mutter	Nut
33	307 824 99	6	Schraube	Bolt
34	307 844 99	8	Schraube	Bolt
35	340 510 99	16	Scheibe	Disc
36	342 059 99	8	Splint	Cotter pin
37	350 562 99	2	Schmiernippel	Grease nipple
38	340 086 99	2	Dichtring	Seal ring

Hauptausleger-Kopf 800 t
Main Boom Head

342-6032

Seite/Page 3 / 4

Bild-Nr Fig Fig Fig Bild nr	ET-Nr Part-No No. de Piece No. de Pieza No. del Pezzo Detalj nr	Stückzahl Qty Qte Ctd Qta Antal		Gegenstand Description Designation Descripcion Designazione Benaemning
41	499 075 40	1	Abdeckung	Cover
42	307 752 99	3	Schraube	Bolt
43	500 800 98	3	Sicherungsscheibe	Lock washer
52	003 826 98	5	Rollenlager	Roller bearing
53	504 321 98	10	Sprengring	Snap ring
54	504 683 40	33	Rollenlager	Roller bearing
55	504 324 98	66	Sprengring	Snap ring
57	438 486 40	4	Buchse	Bushing
58	350 562 99	4	Schmiernippel	Grease nipple
60	438 490 40	2	Buchse	Bushing
61	350 562 99	2	Schmiernippel	Grease nipple
62	368 163 99	8	Rillenkugellager	Bearing
63	509 823 40	2	Seilbügelhälfte	Half of rope shackle
64	135 055 40	2	Bundbolzen	Shoulder stud
65	342 059 40	2	Splint	Cotter pin

Hauptausleger-Kopf 800 t
Main Boom Head

342-6032

Seite/Page 4 / 4