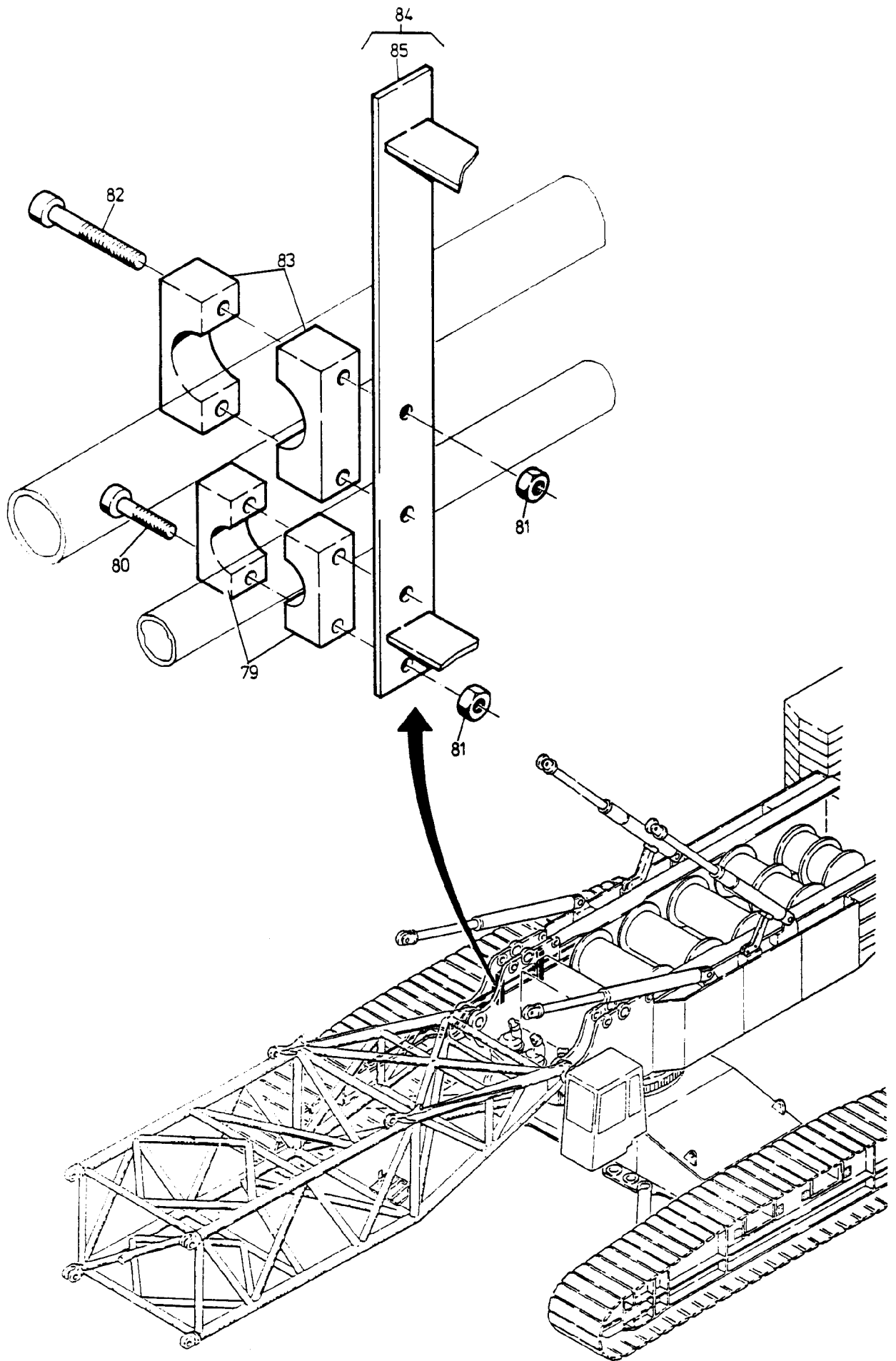


342-6034



342-6034

Seite/Page 2 / 4

Bild-Nr Fig Fig Fig Fig Bild nr	ET-Nr Part-No No. de Piece No. de Pieza No. del Pezzo Detalj nr	Stückzahl Qty Qte Ctd Qta Antal		Gegenstand Description Designation Descripción Designazione Benaemning
			Bild 1	Graphic 1
01	440 582 40	1	Vierwegekugelhahn, NW 13	4-Way ball cock
02	431 369 40	1	Halter	Retainer
03	346 510 99	2	Federring	Lock washer
04	332 111 99	2	Mutter	Nut
05	308 562 99	2	Schraube	Bolt
06	371 275 99	8	Überwurfmutter	Union nut
07	371 242 99	8	Schneidring	Olive
08	208 894 40	4	Kupplungsstecker, NW 12,5	Coupler plug
09	208 897 40	4	Staubstecker, NW 12,5	Dust plug
10	173 468 40	1	Druckbegrenzungsventil	Pressure relief valve
11	180 077 40	1	Sperrventil	Non-return valve
12	370 314 99	2	Verschraubung	Union
13	372 172 99	3	Verschraubung	Union
14	372 614 99	2	Verschraubung	Union
15	370 324 99	2	Verschraubung	Union
16	373 732 99	2	Verschraubung	Union
17	371 954 99	1	Verschraubung	Union
18	006 525 98	1	Meßstutzen	Test socket
19	372 452 99	1	Verschraubung	Union
20	373 562 99	1	Stutzen	Socket
21	372 463 99	1	Verschraubung	Union
22	080 853 40	2	Schlauch, NW 13x1600 lg.	Hose
23	971 487	2	Schlauch, NW 13x2000 lg.	Hose
24	300 665 40	1	Schlauch, NW 20x1100 lg.	Hose
25	159 001 40	1	Schlauch, NW 20x1300 lg.	Hose
26	533 989 99	6	Anschweißplatte	Welding plate
27	533 988 99	12	Schellenhälfte	Half clamp
28	319 132 99	12	Schraube	Screw
35	*	-	Rohr, ø 15x1,5	Pipe
36	*	-	Rohr, ø 22x2,5	Pipe
41	*	-	Rohr, ø 25x3	Pipe
42	*	-	Rohr, ø 22x1,5	Pipe
43	500 980 98	32	Schellenhälfte	Half clamp
44	500 942 98	32	Schellenhälfte	Half clamp
45	533 992 99	32	Anschweißplatte	Welding plate
46	319 133 99	64	Schraube	Screw
47	372 415 99	5	Verschraubung	Union
48	370 306 99	5	Verschraubung	Union
49	372 713 99	5	Verschraubung	Union

**Verrohrung / Abstützung
Pipes / outriggers**

342-6034

Seite/Page 3 / 4

Bild-Nr Fig Fig Fig Fig Bild nr	ET-Nr Part-No No. de Piece No. de Pieza No. del Pezzo Detalj nr	Stückzahl Qty Qte Ctd Qta Antal		Gegenstand Description Designation Descripcion Designazione Benaemning
50	372 724 99	5	Verschraubung	Union
51	256 619 40	3	Schlauch, NW 20x1000 lg.	Hose
52	196 386 40	3	Schlauch, NW 20x1000 lg.	Hose
55	448 466 40	1	Halter (bei Montage anschweißen)	Retainer (to be welded)
56	372 592 99	1	Verschraubung	Union
57	372 603 99	1	Verschraubung	Union
62	370 306 99	1	Verschraubung	Union
63	373 689 99	1	Verschraubung	Union
64	372 909 99	1	Verschraubung	Union
65	369 435 40	1	Schlauch, NW 20x1950 lg.	Hose
66	269 215 40	1	Schlauch, NW 20x1900 lg.	Hose
			Bild 2	Graphic 2
79	533 988 99	4	Schellenhälfte	Half clamp
80	319 132 99	4	Schraube	Screw
81	504 030 98	8	Mutter	Nut
82	319 133 99	4	Schraube	Screw
83	500 942 98	4	Schellenhälfte	Half clamp
84	352 856 40	2	Rohrhalter (einschl. Bild-Nr. 85)	Pipe bracket (incl. fig-no: 85)
85	369 901 40	1	Tragschiene (zu Bild-Nr. 84) * Meterware, bei Bestellung Länge angeben	Assembly rail (to fig-no: 84) * Bulk ware, state length required
*	215 811 99	-	Rohr, ø 15x1,5 (zu Bild-Nr. 35)	Pipe (to fig-no: 35)
*	504 718 98	-	Rohr, ø 22x2,5 (zu Bild-Nr. 36)	Pipe (to fig-no: 36)
*	215 787 99	-	Rohr, ø 25x3 (zu Bild-Nr. 41)	Pipe (to fig-no: 41)
*	215 495 99	-	Rohr, ø 22x1,5 (zu Bild-Nr. 42)	Pipe (to fig-no: 42)