

Einzelheit X

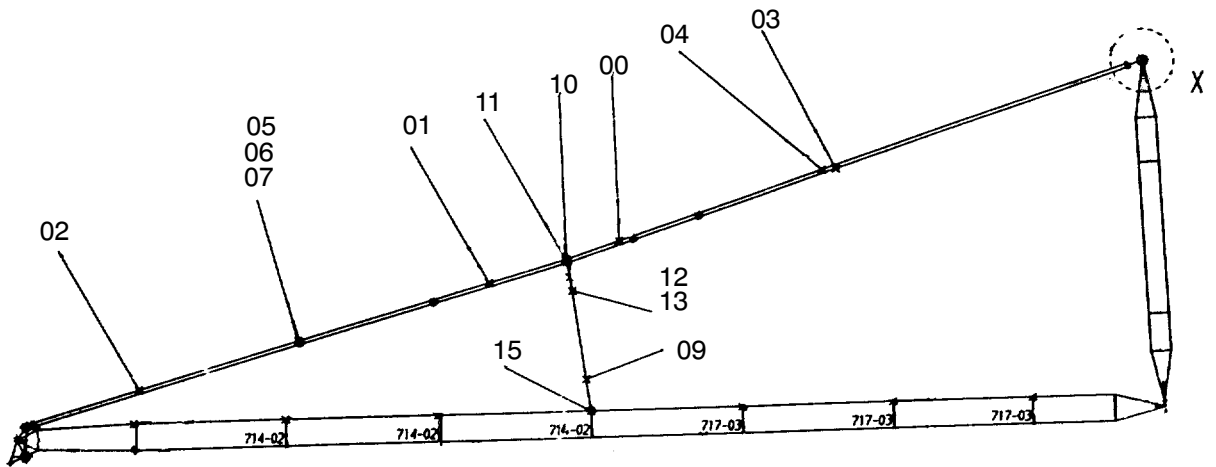
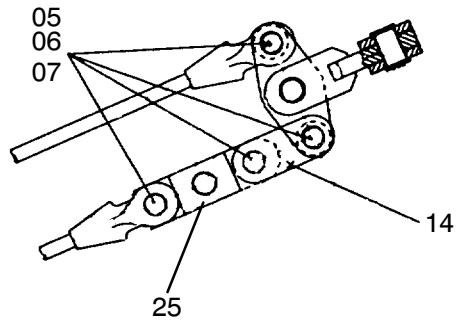


Bild-Nr Fig Fig Fig Fig Bild nr	ET-Nr Part-No No. de Piece No. de Pieza No. del Pezzo Detailj nr	Stückzahl Qty Qte Ctd Qta Antal		Gegenstand Description Designation Description Designazione Benaemning
00	424 073 40	8	Halteseil ø 66x5,5 m	Stay rope
01	424 074 40	4	Halteseil ø 66x11 m	Stay rope
02	424 076 40	4	Halteseil ø 66x22 m	Stay rope
03	424 078 40	1	Halteseil ø 66x35,2 m	Stay rope
04	424 079 40	3	Halteseil ø 66x36 m	Stay rope
05	504 182 98	-	Steckbolzen	Socket pin
06	505 903 98	-	Sicherungsbolzen	Lock pin
07	007 266 98	-	Steckbolzen	Socket pin
09	920 368 40	2	Zwischenseil ø 27x9,41 m	Pendant rope
10	517 344 40	2	Abspannlasche	Shackle
11	508 411 98	4	Steckbolzen ø 100	Socket pin
12	001 640 98	4	Steckbolzen ø 50	Socket pin
13	001 645 98	4	Sicherungsfeder	Locking spring
14	431 437 40	1	Lasche	Shackle
15	517 341 40	1	Gabelrohr	Fork tube
25	431 575 40	1	Seilzugmesser 120 t	Traction gauge