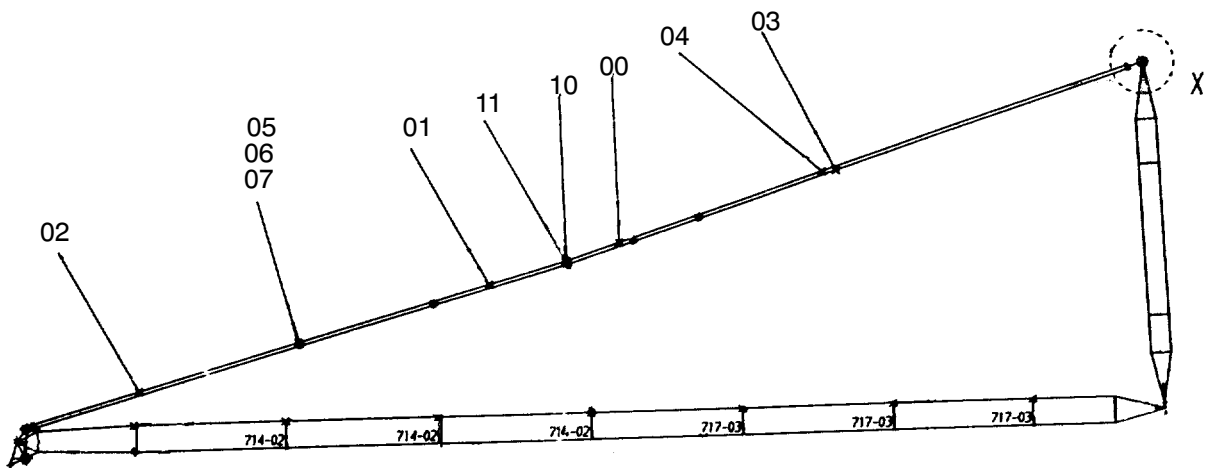
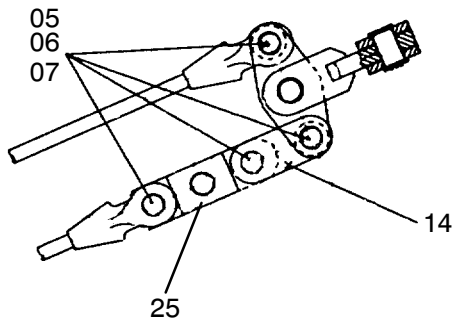


Einzelheit X



342-6107b

Seite/Page 1 / 2

Bild-Nr Fig Fig Fig Fig Bild nr	ET-Nr Part-No No. de Piece No. de Pieza No. del Pezzo Detalj nr	Stückzahl Qty Qte Ctd Qta Antal		Gegenstand Description Designation Descripcion Designazione Benaemning
00	424 073 40	8	Halteseil ø 66x5,5 m	Stay rope
01	424 074 40	4	Halteseil ø 66x11 m	Stay rope
03	424 078 40	1	Halteseil ø 66x35,2 m	Stay rope
04	424 079 40	3	Halteseil ø 66x36 m	Stay rope
05	504 182 98	-	Steckbolzen	Socket pin
06	100 808 12	-	Sicherungsbolzen	Lock pin
07	007 266 98	-	Steckbolzen	Socket pin
14	431 437 40	1	Lasche	Shackle
25	431 575 40	1	Seilzugmesser 120 t	Traction gauge

**Halteseile Hilfsausleger
Stay rope, Jib Boom**

342-6107b

Seite/Page 2 / 2