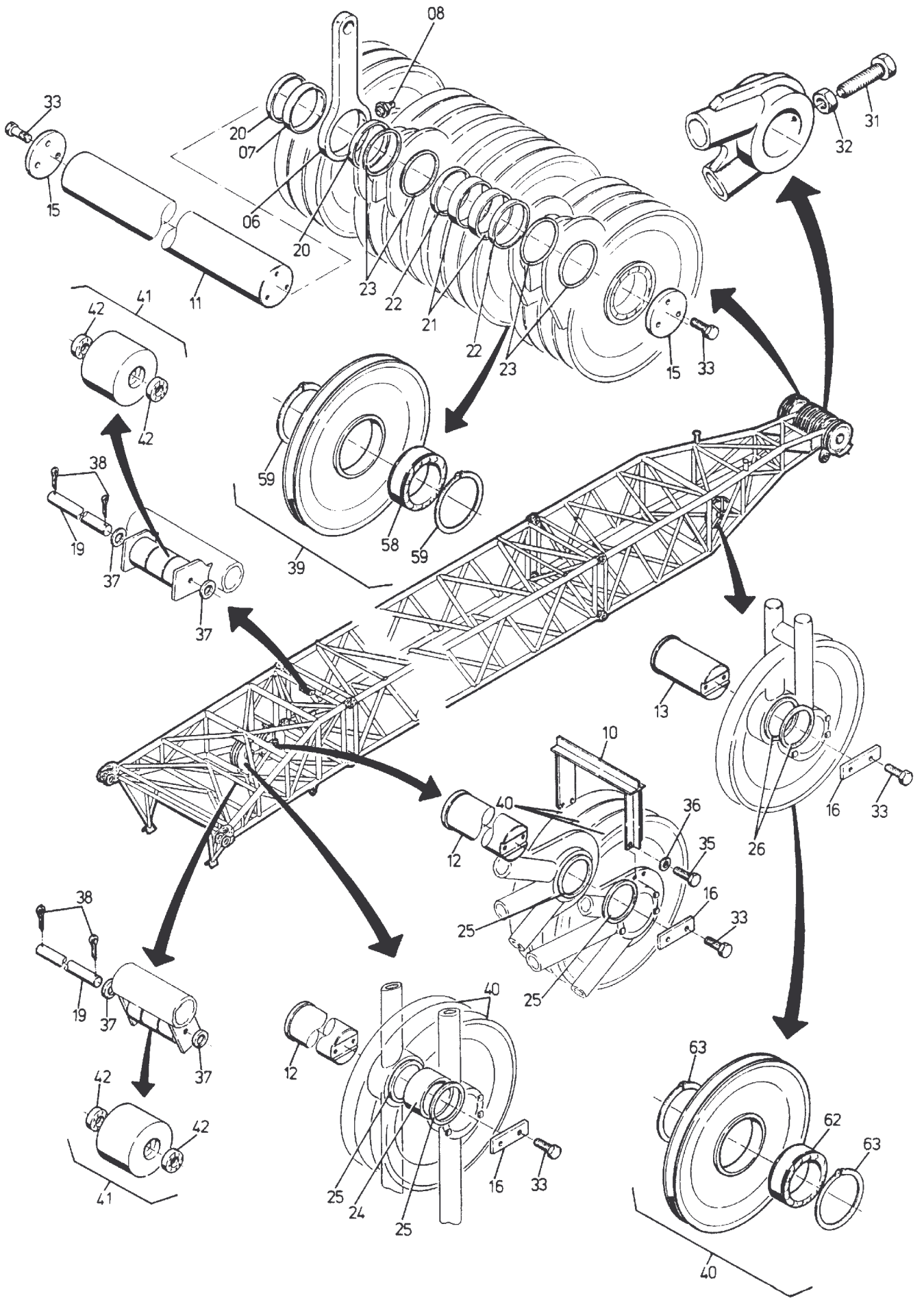


342-6130a

Seite/Page 1 / 4



342-6130a

Bild-Nr Fig Fig Fig Fig Bild nr	ET-Nr Part-No No. de Piece No. de Pieza No. del Pezzo Detalj nr	Stückzahl Qty Qte Ctd Qta Antal		Gegenstand Description Designation Descripcion Designazione Benaemning
00	441 178 40	1	Wippstütze unten, kpl.	Derricking bracket below assy.
01	441 130 40	1	Fußstück	Bottom piece
02	438 570 40	1	Wippspitze, unten	Top section, below
03	282 925 40	1	Zwischenstück, 12m	Extension
05	441 695 40	2	Kreuzgelenk	Universal joint
06	441 700 40	1	Festpunkt (einschl. Bild-Nr. 07+08)	Fixed point (incl. fig-nos: 07+08)
07	441 702 40	1	Frierbuchse (zu Bild-Nr. 06)	Freeze-in bush (to fig-no: 06)
08	350 560 99	1	Schmiernippel (zu Bild-Nr. 06)	Grease nipple (to fig-no: 06)
10	441 655 40	1	Seilschutz	Rope protection
11	441 703 40	1	Achse	Axle
12	441 659 40	2	Achse	Axle
13	441 704 40	1	Achse	Axle
14	441 705 40	2	Bolzen	Pin
15	291 117 40	2	Wellenendscheibe	End plate
16	441 663 40	3	Achshalter	Axle stirrup
17	292 439 40	2	Scheibe	Disc
19	441 706 40	2	Achse	Axle
20	441 707 40	2	Distanzrohr	Distance sleeve
21	441 708 40	2	Distanzrohr, L=40	Distance sleeve
22	441 665 40	2	Distanzrohr, L=19	Distance sleeve
23	441 667 40	4	Distanzrohr, L=4	Distance sleeve
24	425 762 40	1	Distanzrohr, L=79	Distance sleeve
25	441 669 40	4	Distanzrohr	Distance sleeve
26	441 709 40	2	Distanzrohr	Distance sleeve
28	504 196 98	8	Steckbolzen	Socket pin
29	534 100 99	8	Sicherungsbolzen	Lock pin
30	007 266 98	8	Sicherungsfeder	Locking spring
31	309 159 99	2	Schraube	Bolt
32	502 974 98	2	Mutter	Nut
33	307 844 99	12	Schraube	Bolt
34	307 822 99	6	Schraube	Bolt
35	307 800 99	4	Schraube	Bolt
36	500 802 98	4	Sicherungsscheibe	Lock washer
37	340 613 99	4	Scheibe	Washer
38	342 081 99	4	Splint	Cotter pin
39	438 569 40	14	Seilrolle, kpl. ø 670 (einschl. Bild-Nr.)	Sheave assy. (incl. fig-no:)

**Wippstütze, unten
Derricking Bracket, Below**

342-6130a

Seite/Page 3 / 4

Bild-Nr Fig Fig Fig Fig Bild nr	ET-Nr Part-No No. de Piece No. de Pieza No. del Pezzo Detalj nr	Stückzahl Qty Qte Ctd Qta Antal		Gegenstand Description Designation Descripcion Designazione Benaemning
40	438 478 40	6	Seilrolle, kpl. ø 670 (einschl. Bild-Nr.)	Sheave assy. (incl. fig-no:)
41	441 653 40	6	Rolle, kpl. (einschl. Bild-Nr. 42)	Roller assy. (incl. fig-no: 42)
42	368 444 99	12	Lager	Bearing
49	359 500 40	1	Seilspreize, SK	Rope expander
50	366 318 40	2	Bolzen	Pin
51	236 669 40	2	Scheibe	Disc
52	307 823 99	4	Schraube	Bolt
53	500 804 98	4	Sicherungsscheibe	Lock washer
54	366 315 40	4	Lasche	Shackle
58	501 452 98	14	Rollenlager (zu Bild-Nr. 39)	Roller bearing (to fig-no: 39)
59	504 323 98	28	Sprengring (zu Bild-Nr. 39)	Snap ring (to fig-no: 39)
62	003 826 98	6	Rollenlager (zu Bild-Nr. 40)	Roller bearing (to fig-no: 40)
63	504 321 98	12	Sprengring (zu Bild-Nr. 40)	Snap ring (to fig-no: 40)

Wippstütze, unten
Derricking Bracket, Below

342-6130a

Seite/Page 4 / 4