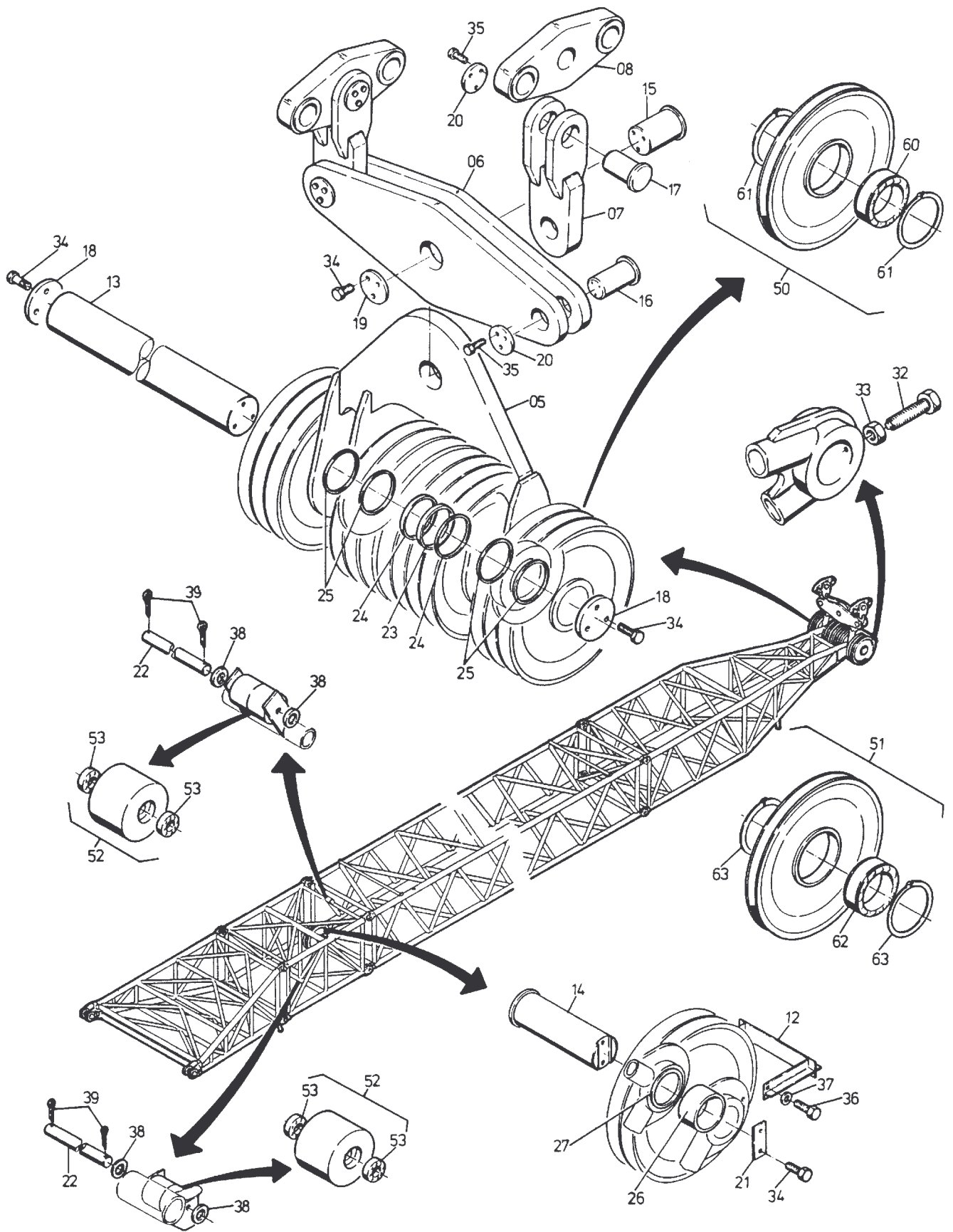


342-6135a

Seite/Page 1 / 4



342-6135a

Seite/Page 2 / 4

Bild-Nr Fig Fig Fig Fig Bild nr	ET-Nr Part-No No. de Piece No. de Pieza No. del Pezzo Detalj nr	Stückzahl Qty Qte Ctd Qta Antal		Gegenstand Description Designation Descripcion Designazione Benaemning
00	441 177 40	1	Wippstütze oben, kpl.	Derricking bracket top assy.
01	438 503 40	1	Fußstück	Bottom piece
02	438 571 40	1	Wippspitze, oben	Top section
03	438 549 40	1	Zwischenstück, 3m	Extension
04	282 925 40	1	Zwischenstück, 12m	Extension
05	441 641 40	1	Traverse	Lifting beam
06	441 645 40	1	Schwinge	Rocker arm
07	441 648 40	2	Kreuzgelenk	Universal joint
08	441 651 40	2	Schwinge	Rocker arm
12	441 655 40	1	Seilschutz	Rope protection
13	441 658 40	1	Achse	Axle
14	441 659 40	1	Achse	Axle
15	441 660 40	1	Bolzen	Pin
16	441 661 40	2	Bolzen	Pin
17	441 662 40	2	Bolzen	Pin
18	291 117 40	2	Wellenendscheibe	End plate
19	441 632 40	1	Wellenendscheibe	End plate
20	292 439 40	4	Scheibe	Disc
21	441 663 40	1	Achshalter	Axle stirrup
22	441 664 40	2	Achse	Axle
23	441 665 40	1	Distanzrohr, L=19	Distance sleeve
24	441 666 40	2	Distanzrohr, L=10	Distance sleeve
25	441 667 40	4	Distanzrohr, L=4	Distance sleeve
26	441 668 40	1	Distanzrohr, L=89	Distance sleeve
27	441 669 40	1	Distanzrohr, L=9	Distance sleeve
29	504 196 98	12	Steckbolzen	Socket pin
30	534 100 99	12	Sicherungsbolzen	Lock pin
31	007 266 98	12	Sicherungsfeder	Locking spring
32	309 159 99	2	Schraube	Bolt
33	502 974 98	2	Mutter	Nut
34	307 844 99	11	Schraube	Bolt
35	307 822 99	12	Schraube	Bolt
36	307 800 99	4	Schraube	Bolt
37	500 802 98	4	Sicherungsscheibe	Lock washer
38	340 613 99	4	Scheibe	Washer
39	342 081 99	4	Splint	Cotter pin
50	438 569 40	14	Seilrolle, kpl. ø 670 (einschl. Bild-Nr. 60+61)	Sheave assy. (incl. fig-nos: 60+61)
51	438 478 40	2	Seilrolle, kpl. ø 670 (einschl. Bild-Nr. 62+63)	Sheave assy. (incl. fig-nos: 62+63)

**Wippstütze, oben
Derricking Bracket, Top**

342-6135a

Seite/Page 3 / 4

Bild-Nr Fig Fig Fig Fig Bild nr	ET-Nr Part-No No. de Piece No. de Pieza No. del Pezzo Detalj nr	Stückzahl Qty Qte Ctd Qta Antal		Gegenstand Description Designation Descripcion Designazione Benaemning
52	441 653 40	4	Rolle, kpl. (einschl. Bild-Nr. 53)	Roller assy. (incl. fig-no: 53)
53	368 444 99	8	Lager	Bearing
60	501 452 98	14	Rollenlager (zu Bild-Nr. 50)	Roller bearing (to fig-no: 50)
61	504 323 98	28	Sprengring (zu Bild-Nr. 50)	Snap ring (to fig-no: 50)
62	003 826 98	2	Rollenlager (zu Bild-Nr. 51)	Roller bearing (to fig-no: 51)
63	504 321 98	4	Sprengring (zu Bild-Nr. 51)	Snap ring (to fig-no: 51)

**Wippstütze, oben
Derricking Bracket, Top**

342-6135a

Seite/Page 4 / 4