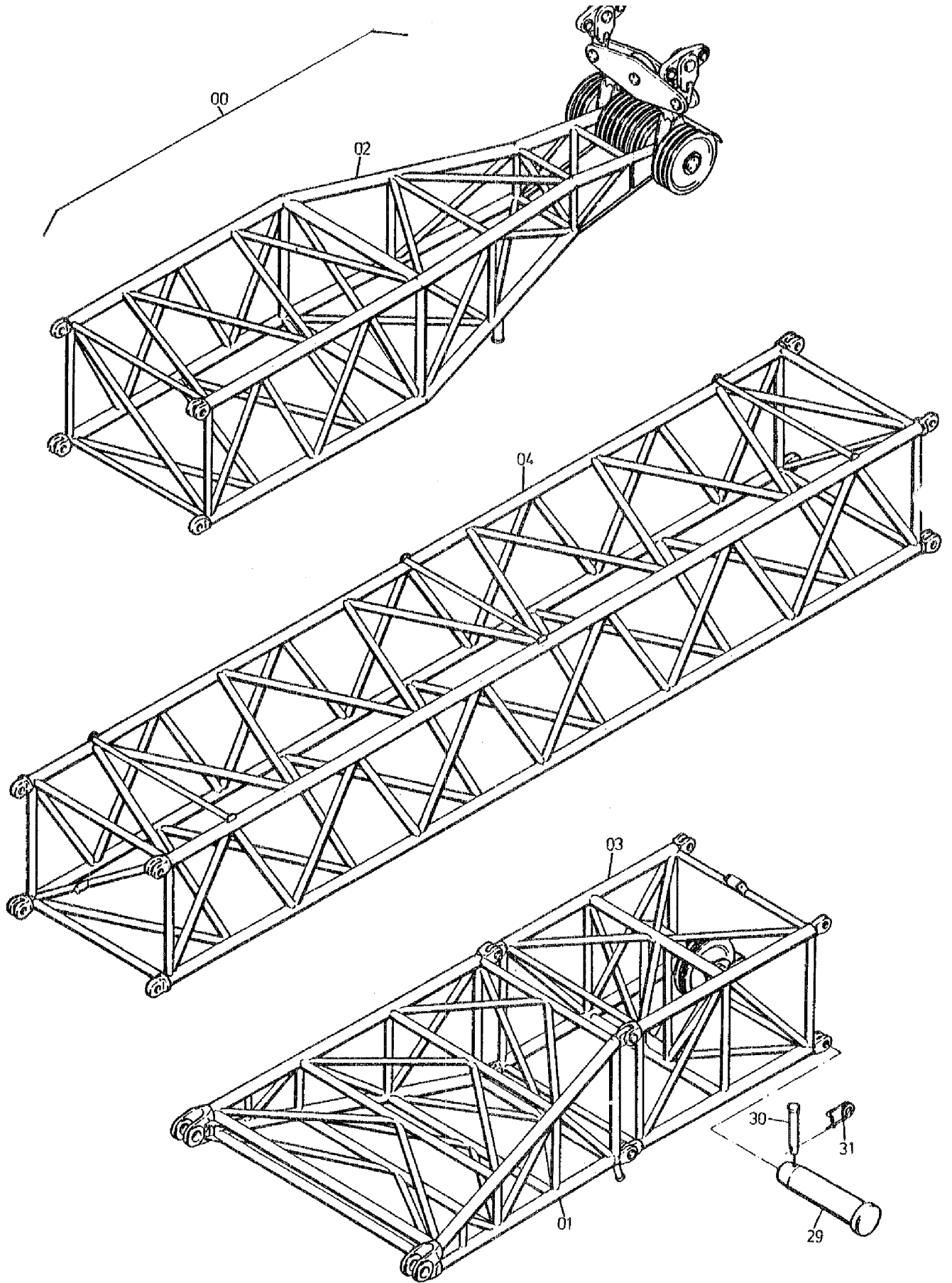


**342-6135b**



342-6135b

Seite/Page 2 / 4

Bild-Nr Fig Fig Fig Fig Bild nr	ET-Nr Part-No No. de Piece No. de Pieza No. del Pezzo Detalj nr	Stückzahl Qty Qte Ctd Qta Antal		Gegenstand Description Designation Descripcion Designazione Benaemning
00	441 177 40	1	Wippstütze oben, kpl.	Derricking bracket top assy.
01	438 503 40	1	Fußstück	Bottom piece
02	438 571 40	1	Wippspitze, oben	Top section
03	438 549 40	1	Zwischenstück, 3m	Extension
04	282 925 40	1	Zwischenstück, 12m	Extension
05	441 641 40	1	Traverse	Lifting beam
06	441 645 40	1	Schwinge	Rocker arm
07	441 648 40	2	Kreuzgelenk	Universal joint
08	441 651 40	2	Schwinge	Rocker arm
12	441 655 40	1	Seilschutz	Rope protection
13	441 658 40	1	Achse	Axle
14	441 659 40	1	Achse	Axle
15	441 660 40	1	Bolzen	Pin
16	441 661 40	2	Bolzen	Pin
17	441 662 40	2	Bolzen	Pin
18	448 028 40	2	Wellenendscheibe	End plate
19	441 632 40	1	Wellenendscheibe	End plate
20	292 439 40	4	Scheibe	Disc
21	441 663 40	1	Achshalter	Axle stirrup
22	441 706 40	2	Achse	Axle
23	457 529 40	1	Distanzrohr	Distance sleeve
24	457 524 40	2	Distanzrohr	Distance sleeve
25	448 029 40	4	Distanzrohr	Distance sleeve
27	448 026 40	2	Distanzrohr	Distance sleeve
29	504 196 98	12	Steckbolzen	Socket pin
30	534 100 99	12	Sicherungsbolzen	Lock pin
31	007 266 98	12	Sicherungsfeder	Locking spring
32	309 159 99	2	Schraube	Bolt
33	502 974 98	2	Mutter	Nut
34	307 844 99	11	Schraube	Bolt
35	307 822 99	12	Schraube	Bolt
36	307 800 99	4	Schraube	Bolt
37	500 802 98	4	Sicherungsscheibe	Lock washer
38	340 613 99	4	Scheibe	Washer
39	342 081 99	4	Splint	Cotter pin
50	438 569 40	14	Seilrolle, kpl. ø 670 (einschl. Bild-Nr. 60+61)	Sheave assy. (incl. fig-nos: 60+61)
51	438 478 40	3	Seilrolle, kpl. ø 670 (einschl. Bild-Nr. 62+63)	Sheave assy. (incl. fig-nos: 62+63)
52	441 653 40	6	Rolle, kpl. (einschl. Bild-Nr. 53)	Roller assy. (incl. fig-no: 53)

**Wippstütze, oben  
Derricking bracket, top**

**342-6135b**

Seite/Page 3 / 4

<b>Bild-Nr</b> Fig Fig Fig Fig Bild nr	<b>ET-Nr</b> Part-No No. de Piece No. de Pieza No. del Pezzo Detalj nr	<b>Stückzahl</b> Qty Qte Ctd Qta Antal		<b>Gegenstand</b> Description Designation Descripcion Designazione Benaemning
53	368 444 99	12	Lager	Bearing
60	501 452 98	14	Rollenlager (zu Bild-Nr. 50)	Roller bearing (to fig-no: 50)
61	504 323 98	28	Sprengring (zu Bild-Nr. 50)	Snap ring (to fig-no: 50)
62	003 826 98	3	Rollenlager (zu Bild-Nr. 51)	Roller bearing (to fig-no: 51)
63	504 321 98	6	Sprengring (zu Bild-Nr. 51)	Snap ring (to fig-no: 51)

**Wippstütze, oben  
Derricking bracket, top**

**342-6135b**

Seite/Page 4 / 4