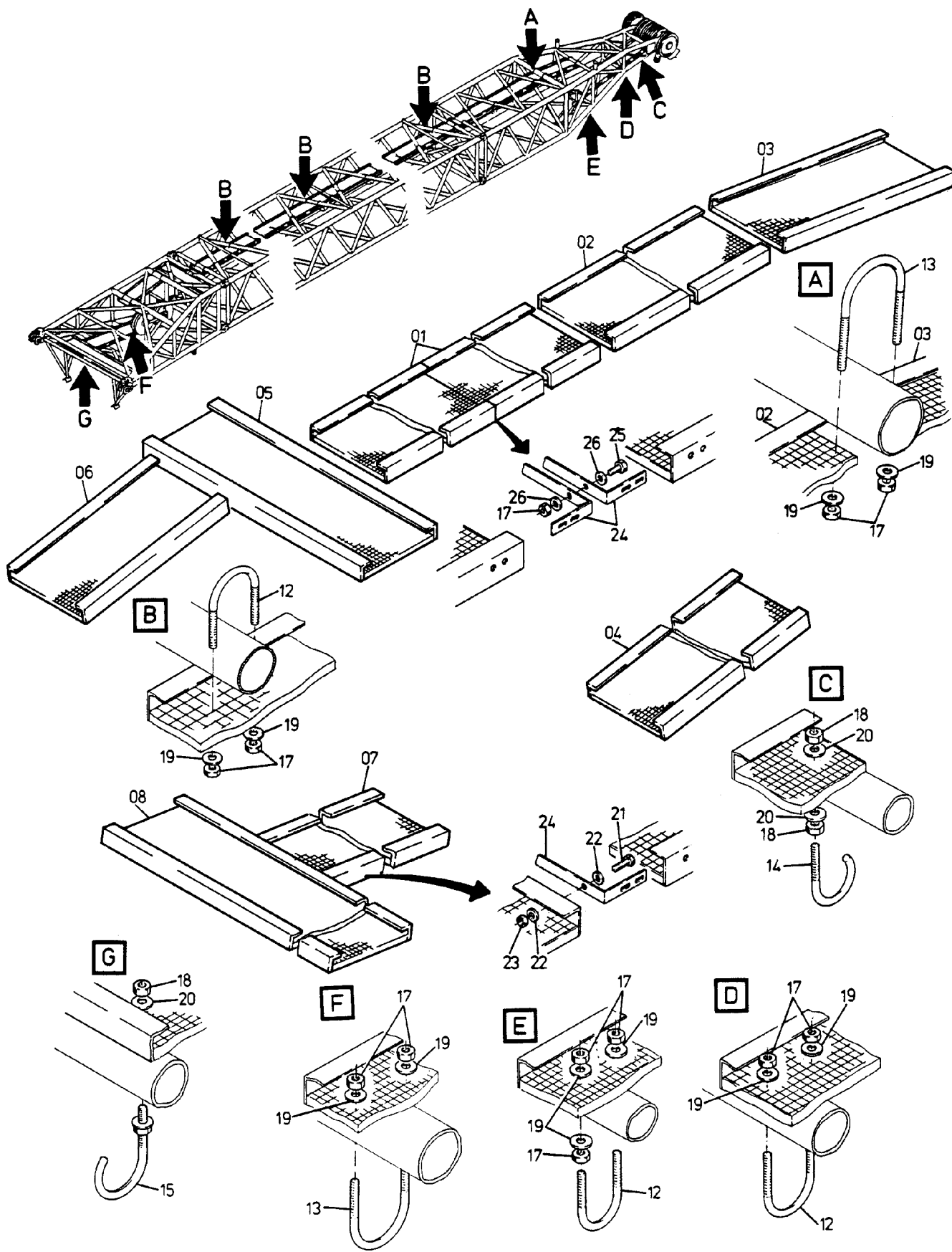


**342-6165**



**342-6165**

Bild-Nr Fig Fig Fig Fig Bild nr	ET-Nr Part-No No. de Piece No. de Pieza No. del Pezzo Detalj nr	Stückzahl Qty Qte Ctd Qta Antal		Gegenstand Description Designation Descripcion Designazione Benaemning
01	444 751 40	2	Sicherheitsrost, 6000 lg.	Safety grating
02	444 752 40	1	Sicherheitsrost, 3330 lg.	Safety grating
03	444 753 40	1	Sicherheitsrost, 1530 lg.	Safety grating
04	444 754 40	1	Sicherheitsrost, 2520 lg.	Safety grating
05	444 755 40	1	Sicherheitsrost, 2010 lg.	Safety grating
06	444 756 40	1	Sicherheitsrost, 1680 lg.	Safety grating
07	444 757 40	1	Sicherheitsrost, 3420 lg.	Safety grating
08	444 758 40	1	Sicherheitsrost, 3300 lg.	Safety grating
09	444 759 40	1	Sicherheitsrost, 1260 lg.	Safety grating
10	444 760 40	1	Sicherheitsrost	Safety grating
11	444 761 40	1	Sicherheitsrost	Safety grating
12	444 762 40	56	Bügel (bei Montage anpassen)	Yoke (to be adapted)
13	444 763 40	12	Bügel (bei Montage anpassen)	Yoke (to be adapted)
14	444 764 40	4	Bügel (bei Montage anpassen)	Yoke (to be adapted)
15	444 765 40	3	Bügel (bei Montage anpassen)	Yoke (to be adapted)
16	444 766 40	4	Bügel (bei Montage anpassen)	Yoke (to be adapted)
17	332 197 99	160	Mutter	Nut
18	332 200 99	18	Mutter	Nut
19	506 129 98	160	Scheibe	Washer
20	350 772 99	18	Scheibe	Washer
21	307 425 99	2	Schraube	Bolt
22	504 372 98	4	Scheibe	Washer
23	500 849 98	2	Mutter	Nut
24	324 521 40	3	Winkel, 475	Angle
25	500 853 98	2	Schraube	Bolt
26	340 465 99	4	Scheibe	Washer