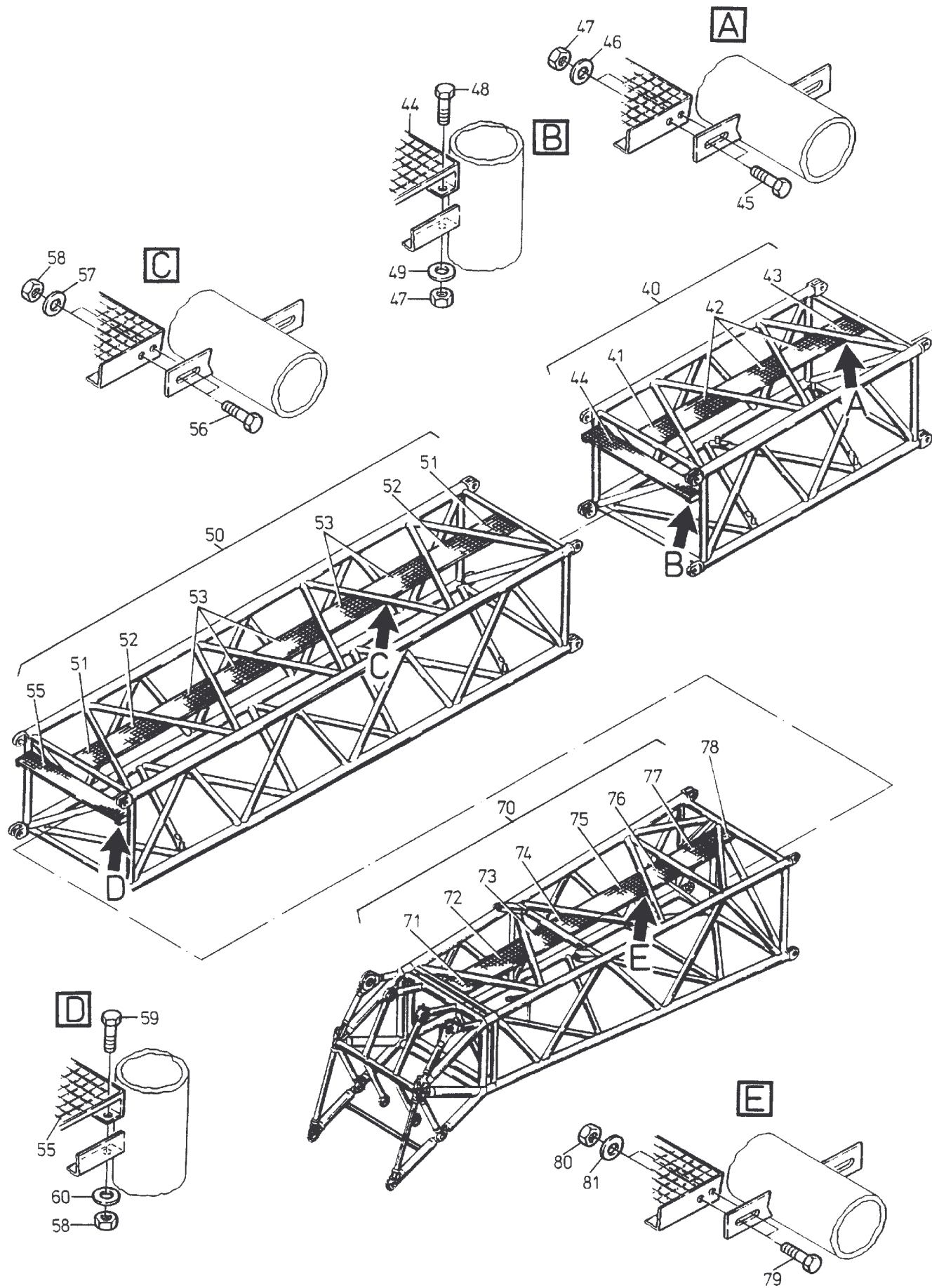


342-6167



342-6167

Seite/Page 2 / 4

Bild-Nr Fig Fig Fig Fig Bild nr	ET-Nr Part-No No. de Piece No. de Pieza No. del Pezzo Detalj nr	Stückzahl Qty Qte Ctd Qta Antal		Gegenstand Description Designation Descripcion Designazione Benaemning
00	501 740 40	1	Laufsteg Fußstück, kpl.	Catwalk foot section assy.
01	501 727 40	2	Sicherheitsrost	Safety grating
02	501 728 40	4	Sicherheitsrost	Safety grating
03	515 659 40	1	Sicherheitsrost	Safety grating
04	515 921 40	1	Sicherheitsrost	Safety grating
05	515 922 40	1	Sicherheitsrost	Safety grating
06	307 429 99	66	Schraube	Bolt
07	504 212 98	66	Mutter	Nut
08	515 741 40	130	Scheibe	Disc
09	501 666 40	2	Blech	Plate
10	501 726 40	2	Halter	Retainer
11	308 584 99	2	Schraube	Bolt
12	334 678 99	4	Mutter	Nut
13	506 129 98	2	Scheibe	Disc
14	340 465 99	4	Scheibe	Disc
15	500 853 98	2	Schraube	Bolt
16	501 667 40	2	Blech	Plate
20	501 670 40	1	Laufsteg Reduzierstück, kpl.	Catwalk reducer assy.
21	501 708 40	1	Sicherheitsrost	Safety grating
22	501 709 40	1	Sicherheitsrost	Safety grating
23	501 710 40	1	Sicherheitsrost	Safety grating
24	501 711 40	1	Sicherheitsrost	Safety grating
25	501 712 40	1	Sicherheitsrost	Safety grating
26	501 713 40	1	Sicherheitsrost	Safety grating
27	501 714 40	1	Sicherheitsrost	Safety grating
28	501 715 40	1	Sicherheitsrost	Safety grating
29	501 716 40	1	Sicherheitsrost	Safety grating
30	515 858 40	1	Sicherheitsrost	Safety grating
31	307 429 99	72	Schraube	Bolt
32	515 741 40	144	Scheibe	Disc
33	504 212 98	76	Mutter	Nut
34	307 629 99	4	Schraube	Bolt
35	340 464 40	4	Scheibe	Disc
40	501 640 40	1	Laufsteg Zwischenstück 6m, kpl.	Catwalk extension assy.
41	501 676 40	1	Sicherheitsrost	Safety grating
42	501 677 40	3	Sicherheitsrost	Safety grating
43	501 678 40	1	Sicherheitsrost	Safety grating
44	515 858 40	1	Sicherheitsrost	Safety grating
45	307 429 99	40	Schraube	Bolt

**Laufstege Hilfsausleger
Catwalks Jib Boom**

342-6167

Seite/Page 3 / 4

Bild-Nr Fig Fig Fig Bild nr	ET-Nr Part-No No. de Piece No. de Pieza No. del Pezzo Detalj nr	Stückzahl Qty Qte Ctd Qta Antal		Gegenstand Description Designation Descripcion Designazione Benaemning
46	515 741 40	80	Scheibe	Disc
47	504 212 98	40	Mutter	Nut
48	307 629 99	4	Schraube	Bolt
49	340 464 99	4	Scheibe	Disc
50	501 680 40	1	Laufsteg Zwischenstück 12m, kpl.	Catwalk extension assy.
51	501 679 40	1	Sicherheitsrost	Safety grating
52	501 705 40	2	Sicherheitsrost	Safety grating
53	501 706 40	5	Sicherheitsrost	Safety grating
54	501 707 40	1	Sicherheitsrost	Safety grating
55	515 858 40	1	Sicherheitsrost	Safety grating
56	307 429 99	72	Schraube	Bolt
57	515 741 40	144	Scheibe	Disc
58	504 212 98	76	Mutter	Nut
59	307 629 99	4	Schraube	Bolt
60	340 464 99	4	Scheibe	Disc
70	501 720 40	1	Laufsteg Universalspitze, kpl.	Catwalk universal boom point assy.
71	501 717 40	1	Sicherheitsrost	Safety grating
72	501 718 40	1	Sicherheitsrost	Safety grating
73	501 719 40	1	Sicherheitsrost	Safety grating
74	501 721 40	1	Sicherheitsrost	Safety grating
75	501 722 40	1	Sicherheitsrost	Safety grating
76	501 723 40	1	Sicherheitsrost	Safety grating
77	501 724 40	1	Sicherheitsrost	Safety grating
78	501 725 40	1	Sicherheitsrost	Safety grating
79	307 429 99	62	Schraube	Bolt
80	504 212 98	62	Mutter	Nut
81	515 741 40	124	Scheibe	Disc

**Laufstege Hilfsausleger
Catwalks Jib Boom**

342-6167

Seite/Page 4 / 4