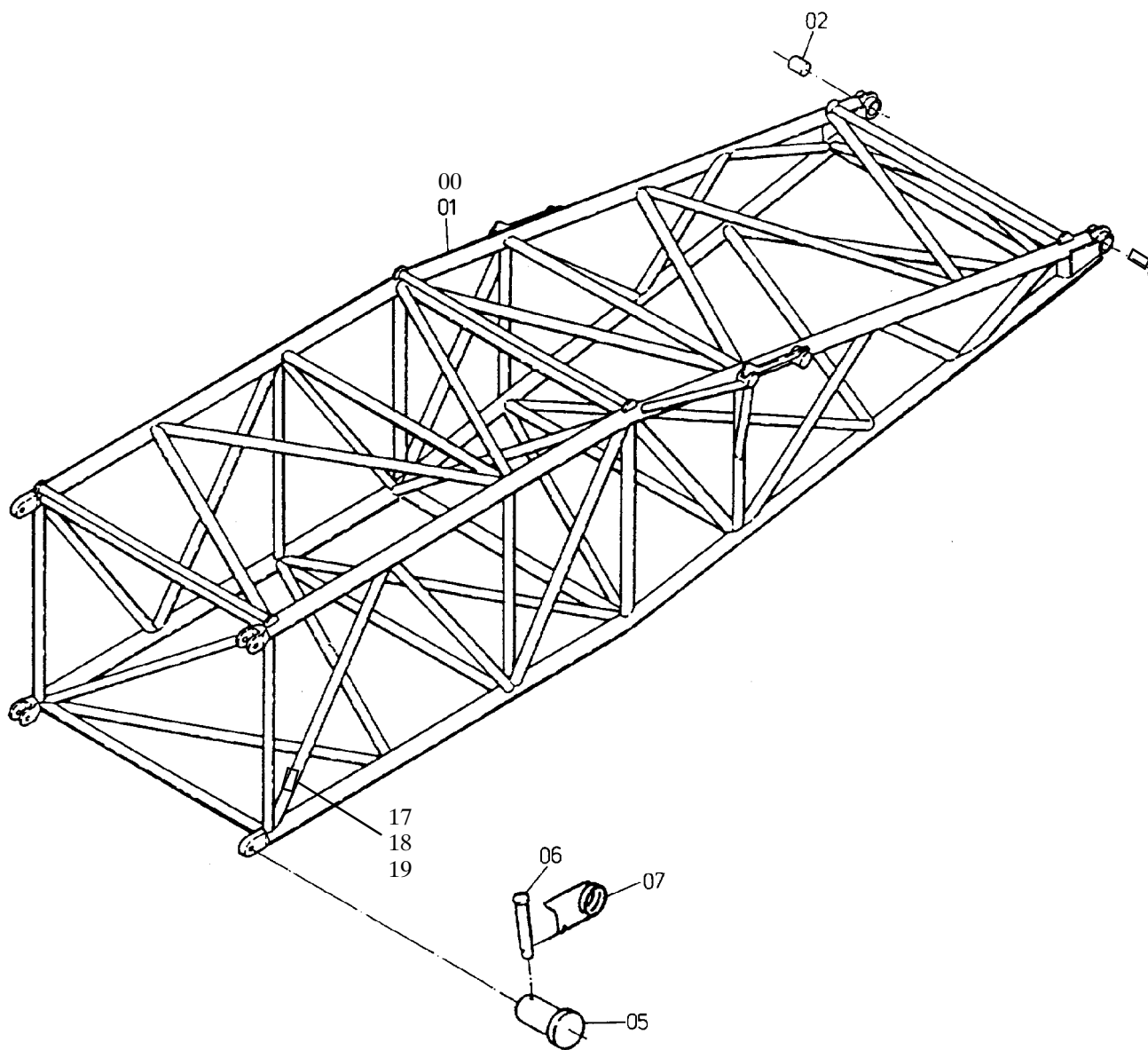


mit Schnellverbindung



342-6315-2

Bild-Nr Fig Fig Fig Fig Bild nr	ET-Nr Part-No No. de Piece No. de Pieza No. del Pezzo Detailj nr	Stückzahl Qty Qte Ctd Qta Antal		Gegenstand Description Designation Descripcion Designazione Benaemning
00	502 301 40	1	Mastfuß, kpl.	Mast, basic boom assy.
01	502 302 40	1	Mastfuß, SK (ohne Anbauteile)	Mast, basic boom (weldment) (w/o mounting parts)
02	371 766 40	2	Frierbuchse	Freeze-in bush
04	500 237 98	-	Steckbolzen ø 100x345	Socket pin
05	486 373 40	-	Steckbolzen ø 100	Socket pin
06	505 909 40	-	Sicherungsbolzen ø 15x128 <b>für Schnellverbindung</b>	Lock pin <b>for quick release</b>
07	486 345 40	6	Sicherungsbolzen ø 30x180	Lock pin
08	007 266 98	6	Sicherungsbolzen 2,5x70	Lock pin
11	001 644 98	6	Sicherungsfeder 4x120	Locking spring
17	490 037 40	2	Bügel	Yoke
18	506 758 98	2	Mutter	Nut
19	490 036 40	2	Gummihülse	Grommet

**Mastfuß kpl.**  
**Mast, basic boom assy.**

**342-6315-2**

Seite/Page 2/2