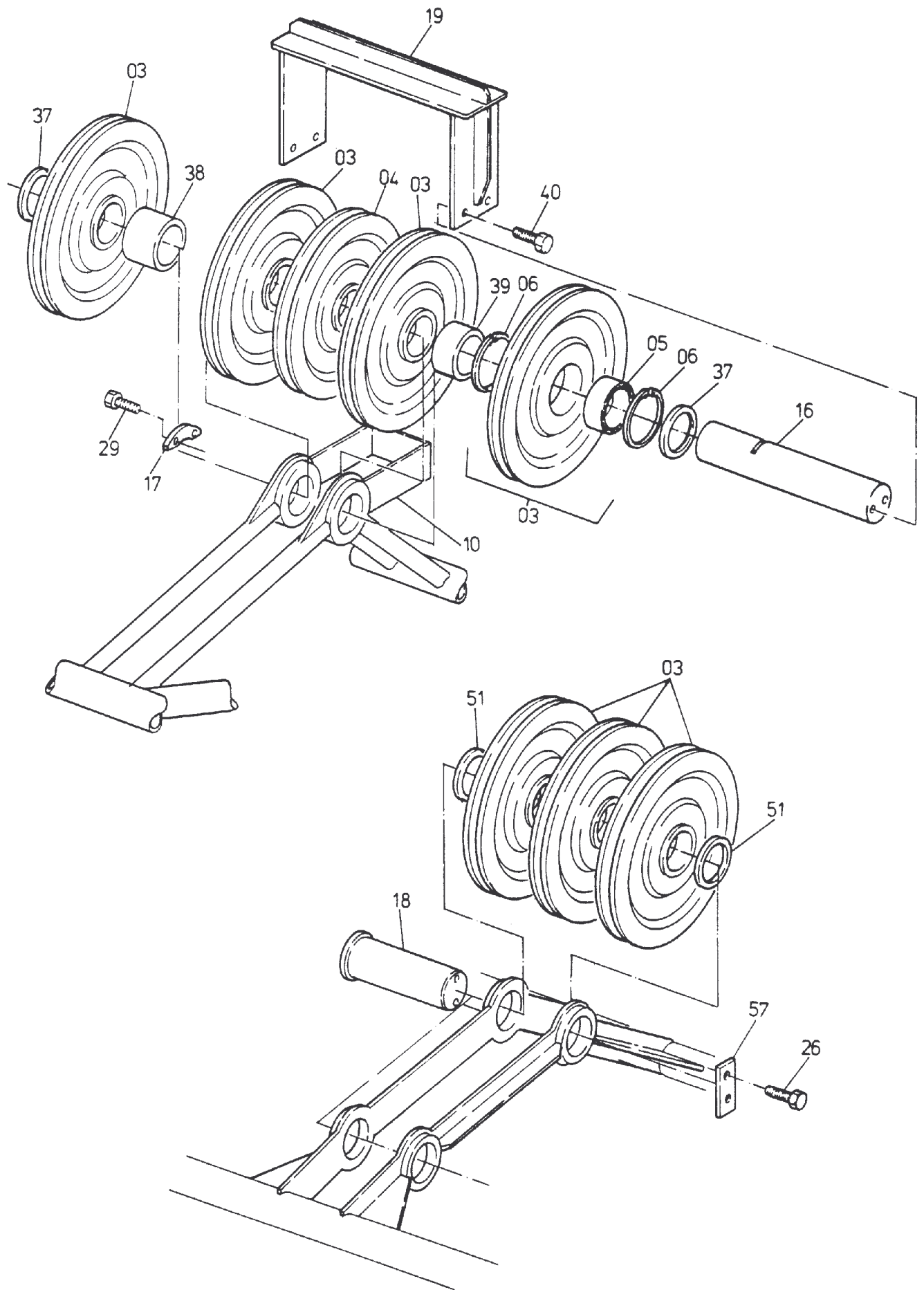


342-6330-1

Seite/Page 1 / 4



342-6330-1

Seite/Page 2 / 4

Bild-Nr Fig Fig Fig Fig Bild nr	ET-Nr Part-No No. de Piece No. de Pieza No. del Pezzo Detalj nr	Stückzahl Qty Qte Ctd Qta Antal		Gegenstand Description Designation Descripcion Designazione Benaemning
00	427 584 40	1	Mastspitze, kpl.	Mast point assy.
01	427 583 40	1	Mastspitze, SK (ohne Anbauteile)	Mast point (w/o mounting parts)
02	438 480 40	12	Seilrolle, kpl. ø 670 (einschl. Bild-Nr. 71+72)	Sheave assy. (incl. fig-nos: 71+72)
03	438 478 40	10	Seilrolle, kpl. ø 670 (einschl. Bild-Nr. 05+06)	Sheave assy. (incl. fig-nos: 05+06)
04	438 606 40	1	Seilrolle, kpl. ø 616 (einschl. Bild-Nr. 05+06)	Sheave assy. (incl. fig-nos: 05+06)
05	003 826 98	11	Rollenlager (zu Bild-Nr. 03+04)	Roller bearing (to fig-nos: 03+04)
06	504 321 98	22	Sprengring (zu Bild-Nr. 03+04)	Snap ring (to fig-nos: 03+04)
07	427 581 40	2	Zuglasche (ohne Bild-Nr. 13)	Shackle (w/o fig-no: 13)
08	438 603 40	2	Lasche	Shackle
09	425 746 40	2	Lasche	Shackle
10	424 346 40	1	Seilschutz	Rope protection
11	427 580 40	2	Festpunkt (einschl. Bild-Nr. 70)	Fixed point (incl. fig-no: 70)
12	425 756 40	2	Blech	Plate
13	372 736 40	1	Rohr, ø 101,6x8 (an Bild-Nr. 07 anschweißen)	Pipe (welded on fig-no: 07)
14	427 587 40	1	Achse	Axle
15	438 538 40	2	Wellenendscheibe	End plate
16	425 755 40	1	Achse	Axle
17	292 557 40	2	Achshalter	Axle stirrup
18	425 754 40	2	Bolzen	Pin
19	425 760 40	1	Seilschutz	Rope protection
20	427 585 40	2	Seilschutz	Rope protection
21	427 588 40	1	Rohr, ø 121x4,5	Pipe
22	372 739 40	2	Bolzen	Pin
23	236 669 40	2	Wellenendscheibe	End plate
24	372 740 40	2	Bolzen	Pin
25	221 881 40	2	Wellenendscheibe	End plate
26	307 823 99	6	Schraube	Bolt
27	307 824 99	8	Schraube	Bolt
28	307 844 99	4	Schraube	Bolt
29	307 802 99	4	Schraube	Bolt
30	307 805 99	8	Schraube	Bolt
31	332 334 99	8	Mutter	Nut

**Mastspitze
Mast Point**

342-6330-1

Seite/Page 3 / 4

Bild-Nr Fig Fig Fig Fig Bild nr	ET-Nr Part-No No. de Piece No. de Pieza No. del Pezzo Detalj nr	Stückzahl Qty Qte Ctd Qta Antal		Gegenstand Description Designation Descripcion Designazione Benaemning
32	309 215 99	2	Schraube	Bolt
33	332 361 99	2	Mutter	Nut
34	438 600 40	2	Distanzrohr, ø 219,1x7,1	Distance sleeve
35	438 601 40	2	Distanzrohr, ø 219,1x7,1	Distance sleeve
36	438 602 40	2	Distanzrohr, ø 219,1x7,1	Distance sleeve
37	425 752 40	2	Distanzrohr, ø 177,8x10	Distance sleeve
38	425 751 40	1	Ring	Ring
39	425 750 40	1	Ring	Ring
40	307 822 99	4	Schraube	Bolt
41	317 895 40	4	Blech	Plate
42	317 896 40	4	Blech	Plate
43	317 897 40	4	Blech	Plate
44	323 079 40	3	Stahlrost	Steel grate
45	372 747 40	2	Blech	Plate
46	359 775 40	2	Blech	Plate
47	307 754 99	67	Schraube	Bolt
48	500 800 98	67	Sicherungsscheibe	Lock washer
49	332 111 99	67	Mutter	Nut
50	438 608 40	2	Auflage	Supporting surface
51	427 744 40	4	Distanzring, ø 177,8x10	Distance ring
55	505 914 98	2	Sicherungsbolzen, ø 15	Lock pin
56	007 266 98	2	Sicherungsfeder	Locking spring
57	399 452 40	2	Blech	Plate
70	427 579 40	1	Buchse (zu Bild-Nr. 11)	Bush (to fig-no: 11)
71	504 304 98	12	Rollenlager (zu Bild-Nr. 02)	Roller bearing (to fig-no: 02)
72	504 324 98	24	Sprengring (zu Bild-Nr. 02)	Snap ring (to fig-no: 02)