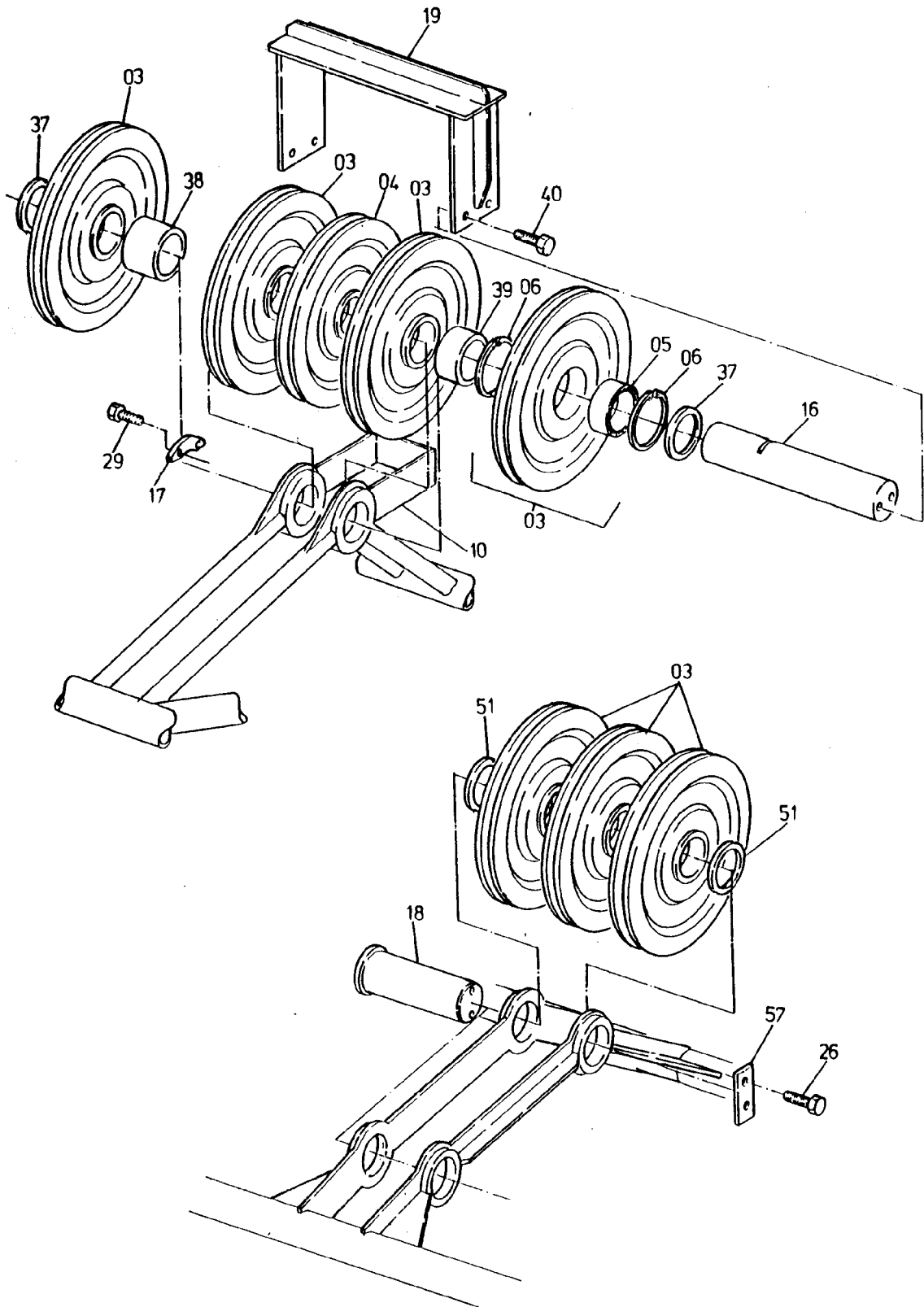


342-6330a1



342-6330a1

Bild-Nr Fig Fig Fig Fig Bild nr	ET-Nr Part-No No. de Piece No. de Pieza No. del Pezzo Detalj nr	Stückzahl Qty Qte Ctd Qta Antal		Gegenstand Description Designation Descripcion Designazione Benaemning
00	108 200 12	1	Mastspitze, kpl.	Mast point assy.
01	108 202 12	1	Mastspitze, SK	Mast point
02	438 480 40	12	Seilrolle, kpl. ø 670	Sheave assy.
03	438 478 40	10	Seilrolle, kpl. ø 670	Sheave assy.
04	438 606 40	1	Seilrolle, kpl. ø 616	Sheave assy.
05	003 826 98	11	Rollenlager	Roller bearing
06	504 321 98	22	Sprengring	Snap ring
07	427 581 40	2	Zuglasche	Shackle
08	438 603 40	2	Lasche	Shackle
09	425 746 40	2	Lasche	Shackle
10	424 346 40	1	Seilschutz	Rope protection
11	427 580 40	2	Festpunkt	Fixed point
12	425 756 40	2	Blech	Plate
13	448 086 40	1	Bügel	Yoke
14	427 587 40	1	Achse	Axle
15	438 538 40	2	Wellenendscheibe	End plate
16	425 755 40	1	Achse	Axle
17	292 557 40	2	Achshalter	Axle stirrup
18	425 754 40	2	Bolzen	Pin
19	425 760 40	1	Seilschutz	Rope protection
20	427 585 40	2	Seilschutz	Rope protection
21	427 588 40	1	Rohr, ø 121x4,5	Pipe
22	372 739 40	2	Bolzen	Pin
23	236 669 40	2	Wellenendscheibe	End plate
24	372 740 40	2	Bolzen	Pin
25	221 881 40	2	Wellenendscheibe	End plate
26	509 833 98	6	Schraube	Bolt
27	513 081 98	8	Schraube	Bolt
28	307 844 99	4	Schraube	Bolt
29	125 213 99	4	Schraube	Bolt
30	125 217 99	8	Schraube	Bolt
31	125 023 99	8	Mutter	Nut
32	309 215 99	2	Schraube	Bolt
33	125 031 99	2	Mutter	Nut
34	444 679 40	6	Distanzrohr	Distance sleeve
35	444 684 40	4	Distanzrohr	Distance sleeve
36	444 680 40	2	Distanzrohr	Distance sleeve
37	444 681 40	4	Distanzrohr	Distance sleeve
38	444 682 40	1	Ring	Ring
39	444 683 40	1	Ring	Ring

**Mastspitze
Mast Point**

342-6330a1

Seite/Page 3 / 4

Bild-Nr Fig Fig Fig Fig Bild nr	ET-Nr Part-No No. de Piece No. de Pieza No. del Pezzo Detalj nr	Stückzahl Qty Qte Ctd Qta Antal		Gegenstand Description Designation Descripcion Designazione Benaemning
40	307 822 99	4	Schraube	Bolt
41	317 895 40	4	Blech	Plate
42	317 896 40	4	Blech	Plate
43	317 897 40	4	Blech	Plate
44	323 079 40	3	Stahlrost	Steel grate
45	372 747 40	2	Blech	Plate
46	359 775 40	2	Blech	Plate
47	509 940 98	67	Schraube	Bolt
48	500 800 98	67	Sicherungsscheibe	Lock washer
49	509 862 98	67	Mutter	Nut
50	440 962 40	1	Gitterrost	Grating
51	444 763 40	6	Bügel	Yoke
52	509 876 98	12	Mutter	Nut
53	506 129 98	12	Scheibe	Disc
55	427 579 40	1	Buchse	Bush
56	504 304 98	12	Rollenlager	Roller bearing
57	504 324 98	24	Sprengring	Snap ring

**Mastspitze
Mast Point**

342-6330a1

Seite/Page 4 / 4