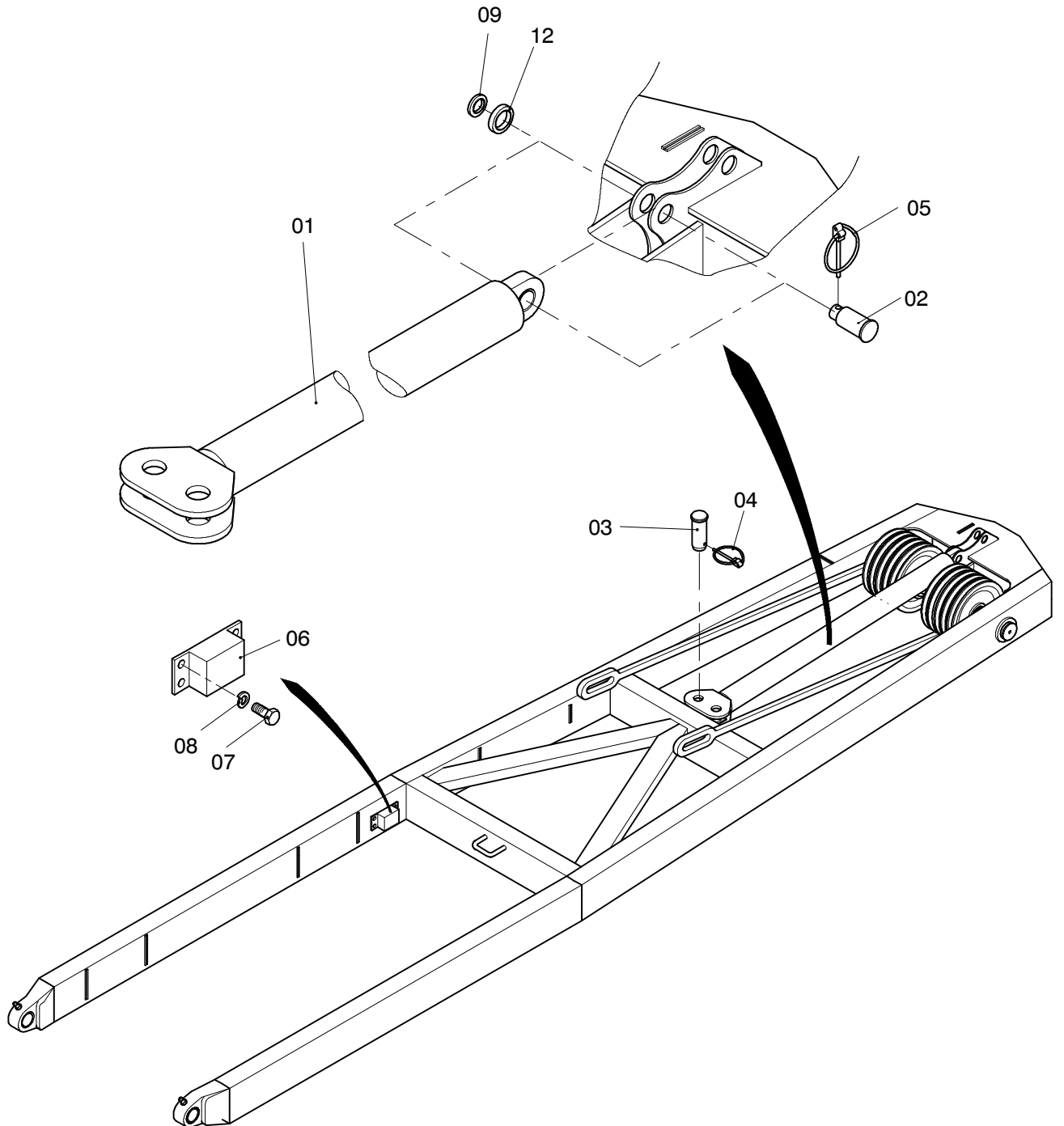


00



355-1165

Seite/Page 1 / 2

Bild-Nr Fig Fig Fig Fig Bild nr	ET-Nr Part-No No. de Piece No. de Pieza No. del Pezzo Detalj nr	Stückzahl Qty Qte Ctd Qta Antal		Gegenstand Description Designation Descripcion Designazione Benaemning
00	108 379 12	1	Selbstmontage mit A-Bock- Zylinder, kpl.	Self mounting with a-frame cylinder assy.
01	106 751 12	1	Hydraulikzylinder s. EL-Blatt 993-1007	Hydr. cylinder see page 993-1007
02	106 813 12	1	Bolzen	Pin
03	105 786 12	2	Bolzen	Pin
04	000 457 12	2	Sicherheitsklappstecker	Safety pin
05	512 656 40	1	Sicherheitsklappstecker	Safety pin
06	635 133 40	1	Winkelgeber	Angle transmitter
07	509 940 98	4	Schraube	Bolt
08	346 510 99	4	Federring	Lock washer
09	106 814 12	1	Scheibe	Washer
-	132 604 12	1	H-Anlage Montagezylinder s. EL-Blatt 355-1830	Hydr. system mounting cylinder see page 355-1830
12	150 538 12	1	Scheibe	Washer

**Selbstmontage
Self mounting**

355-1165

Seite/Page 2 / 2