

355-1905

Seite/Page 1 / 4

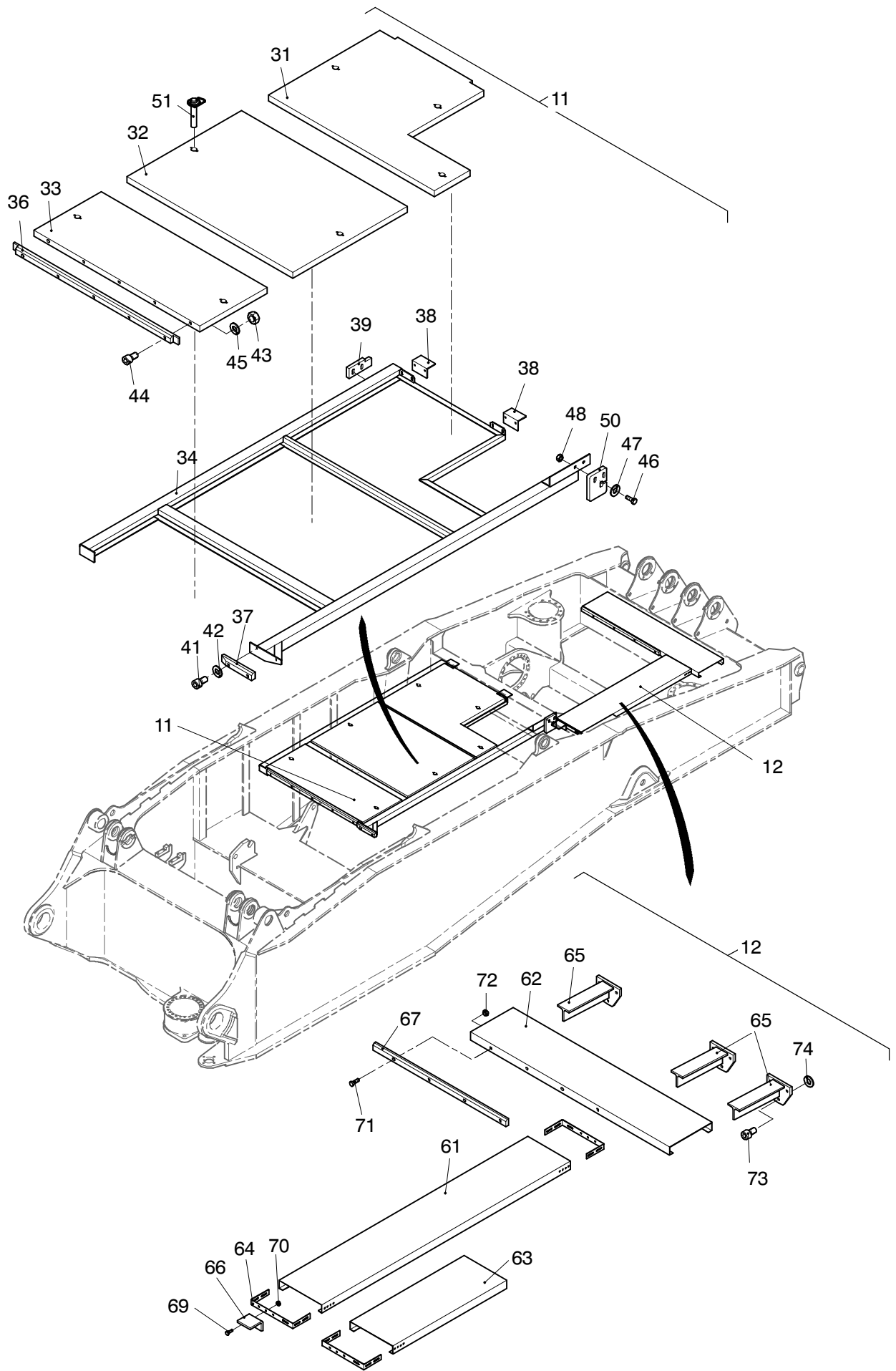


Bild-Nr Fig Fig Fig Fig Bild nr	ET-Nr Part-No No. de Piece No. de Pieza No. del Pezzo Detalj nr	Stückzahl Qty Qte Ctd Qta Antal		Gegenstand Description Designation Descripción Designazione Benaemning
01	150 609 12	3	Klapptritt	Fold-away step
02	150 689 12	1	Leiter	Ladder
03	334 865 99	6	Bolzen	Pin
04	002 812 98	6	Steckstift	Guide pin
05	459 075 40	1	Kupplungsbolzen	Pin
06	509 649 98	-	Kette - Länge angeben	Chain - state length required
07	501 707 98	2	Karabiner Haken	Trigger snap
11	150 419 12	1	Begehung Motor	Catwalks motor
12	150 991 12	1	Begehung Ölkühler	Catwalks oil cooler
21	-	3	Geländer	Railing
22	-	3	Rahmen	Frame
23	-	6	Stabilrost	Grid
24	-	6	Schraube	Bolt
25	-	6	Mutter	Nut
26	-	6	Absteckbolzen	Lock pin
27	-	3	Öse	Eye bolt
31	-	1	Begehung	Catwalks
32	-	1	Begehung	Catwalks
33	-	1	Begehung	Catwalks
34	-	1	Rahmen, SK	Frame, weldment
36	-	1	Seilschutz	Rope protection
37	-	1	Seilschutz	Rope protection
38	-	2	Auflagewinkel	Angle
39	-	1	Auflage	Supporting surface
41	-	2	Schraube	Bolt
42	-	2	Scheibe	Washer
43	-	9	Mutter	Nut
44	-	5	Schraube	Bolt
45	-	5	Scheibe	Washer
46	-	4	Schraube	Bolt
47	-	4	Scheibe	Washer
48	-	2	Mutter	Nut
49	-	4	Schraube	Bolt
50	-	1	Auflage	Supporting surface
51	-	7	Riegelverschluß	Locking bar
61	-	1	Sicherheitsrost	Safety grating
62	-	1	Sicherheitsrost	Safety grating
63	-	1	Sicherheitsrost	Safety grating
64	-	3	Winkel	Angle
65	-	3	Halter	Retainer

Bild-Nr Fig Fig Fig Fig Bild nr	ET-Nr Part-No No. de Piece No. de Pieza No. del Pezzo Detalj nr	Stückzahl Qty Qte Ctd Qta Antal		Gegenstand Description Designation Descripcion Designazione Benaemning
66	-	2	Winkel	Angle
67	-	1	Seilschutz	Rope protection
69	-	6	Schraube	Bolt
70	-	6	Mutter	Nut
71	-	4	Schraube	Bolt
72	-	4	Mutter	Nut
73	-	9	Schraube	Bolt
74	-	9	Scheibe	Washer