

**355-2100**

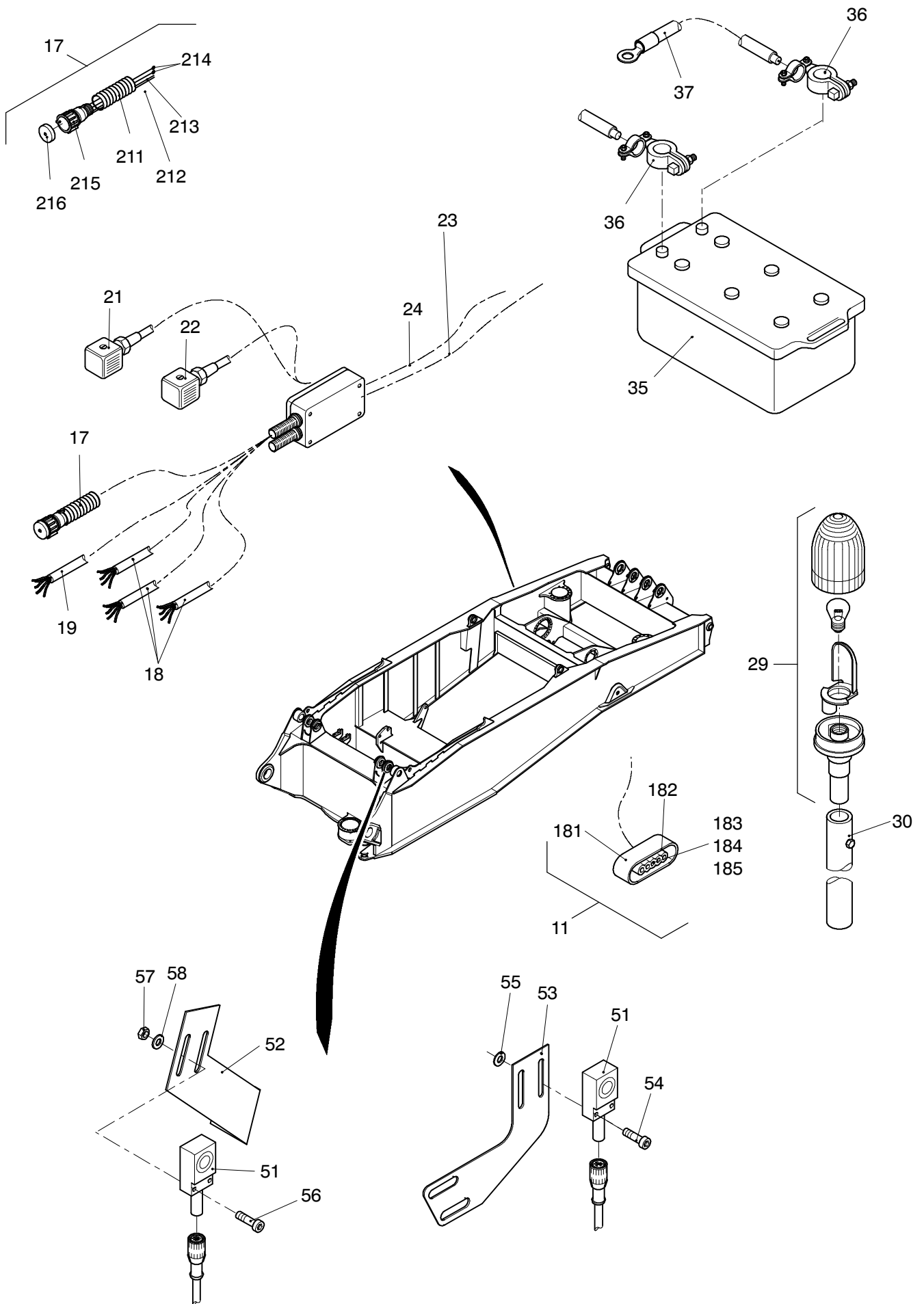


Bild-Nr Fig Fig Fig Fig Bild nr	ET-Nr Part-No No. de Piece No. de Pieza No. del Pezzo Detalj nr	Stückzahl Qty Qte Ctd Qta Antal		Gegenstand Description Designation Descripcion Designazione Benaemning
03	132 523 12	2	Kabel Steckdose, kpl.	Cable socket, assy.
04	132 524 12	1	Kabel Steckdose, kpl.	Cable socket, assy.
05	132 525 12	2	Kabel Stecker, kpl.	Cable plug, assy.
06	132 526 12	1	Blindstecker, kpl.	Blind plug, assy.
07	132 527 12	1	Kabel Stecker, kpl.	Cable plug, assy.
08	132 528 12	2	Kabel Steckdose, kpl.	Cable socket, assy.
09	132 529 12	1	Blindstecker, kpl.	Blind plug, assy.
10	132 530 12	1	Kabel Stecker, kpl.	Cable plug, assy.
11	131 847 12	1	Stecker	Plug
14	132 534 12	1	Kabel Stecker	Cable plug
15	132 535 12	1	Kabelzuleitung	Feeder cable
17	131 400 12	1	Kabelbaum	Harness
18	551 513 40	1	Kabel	Cable
19	551 512 40	1	Kabel	Cable
20	635 879 40	1	Kabel	Cable
21	654 925 40	7	MV-Kabel, ohne LED	Ground cable, without LED
22	654 924 40	52	MV-Kabel, mit LED	Ground cable, with LED
23	508 013 98	1	Leitung, grün-gelb	Lead, green-yellow
24	471 667 99	1	Leitung, schwarz	Lead, black
25	505 888 98	1	Leitung	Lead
26	654 819 40	1	Steckhülsegehäuse	Female housing
27	654 839 40	1	Abdeckkappe	Covering plate
28	654 818 40	15	Kontaktfeder	Contact
29	576 208 40	1	Rundumleuchte	Rotaflare light
30	000 480 12	1	Aufsteckrohr	Slip-on pipe
31	057 109 40	1	Fussschalter	Foot operated switch
35	654 939 40	2	Batterie	Battery
36	059 175 40	4	Batterieklemme	Terminal
37	600 227 99	4	Kabelschuh	Cable lug
40	592 323 40	1	Neigungsgeber	Slope transmitter
51	105 037 12	2	Endschalter	Limit switch
52	150 519 12	1	Endschalterhalterung	Retainer
53	150 517 12	1	Endschalterhalterung	Retainer
54	320 306 99	4	Schraube	Screw
55	340 500 99	8	Scheibe	Washer
56	510 875 98	8	Mutter	Nut
57	509 862 98	4	Mutter	Nut
58	340 406 99	4	Scheibe	Washer
59	002 165 12	2	Buchse	Socket
101	002 185 12	1	Sockelgehäuse	Socket housing

Bild-Nr Fig Fig Fig Fig Bild nr	ET-Nr Part-No No. de Piece No. de Pieza No. del Pezzo Detalj nr	Stückzahl Qty Qte Ctd Qta Antal		Gegenstand Description Designation Descripcion Designazione Benaeming
102	002 191 12	1	Stifteinsatz	Plug insert
103	168 446 40	1	Blindstopfen	Dummy plug
104	002 142 12	2	Kodierbolzen	Keyed pin
105	600 812 99	1	Reduktion	Reduction
106	604 172 40	1	Kabelverschraubung	Cable union
107	635 879 40	1	Kabel	Cable
111	002 186 12	1	Sockelgehäuse	Socket housing
112	002 192 12	1	Stifteinsatz	Plug insert
113	002 142 12	2	Kodierbolzen	Keyed pin
114	414 527 40	1	Reduktion	Reduction
115	300 987 40	1	Kabelverschraubung	Cable union
116	635 882 40	1	Kabel	Cable
121	002 183 12	1	Tüllengehäuse	Socket
122	002 195 12	1	Buchseneinsatz	Insert
123	002 189 12	1	Schutzkappe	Protection cap
124	002 142 12	2	Kodierbolzen	Keyed pin
125	414 527 40	1	Reduktion	Reduction
126	635 895 40	1	Kabelverschraubung	Cable union
127	635 882 40	1	Kabel	Cable
131	002 183 12	1	Tüllengehäuse	Socket
132	002 195 12	1	Buchseneinsatz	Insert
133	002 189 12	1	Schutzkappe	Protection cup
134	002 142 12	2	Kodierbolzen	Keyed pin
135	004 385 98	1	Verschlußschraube	Screw plug
141	002 232 12	1	Tüllengehäuse	Socket
142	002 236 12	1	Buchseneinsatz	Insert
143	002 234 12	1	Schutzkappe	Protection cup
145	300 988 40	1	Kabelverschraubung	Cable union
146	551 971 40	1	Kabel	Cable
151	002 187 12	1	Sockelgehäuse	Socket housing
152	002 197 12	1	Schutzkappe	Protection cup
153	002 140 12	1	Stifteinsatz	Plug insert
154	002 193 12	1	Stifteinsatz	Plug insert
155	002 142 12	2	Kodierbolzen	Keyed pin
156	270 250 40	1	Kabelverschraubung	Cable union
157	635 884 40	1	Kabel	Cable
161	002 184 12	1	Tüllengehäuse	Socket
162	002 190 12	1	Schutzkappe	Protection cup
163	004 388 98	1	Verschlußschraube	Screw plug
164	002 142 12	4	Kodierbolzen	Keyed pin
165	002 196 12	1	Buchseneinsatz	Insert

Bild-Nr Fig Fig Fig Fig Bild nr	ET-Nr Part-No No. de Piece No. de Pieza No. del Pezzo Detalj nr	Stückzahl Qty Qte Ctd Qta Antal		Gegenstand Description Designation Descripcion Designazione Benaemning
166	002 141 12	1	Buchseneinsatz	Insert
167	320 819 99	1	Schraube	Screw
168	490 792 40	1	Kette	Chain
171	002 232 12	1	Tüllengehäuse	Socket
172	002 238 12	1	Buchseneinsatz	Insert
173	002 240 12	70	Buchsenkontakt	Female contact
174	002 234 12	1	Schutzkappe	Protection cup
175	300 988 40	1	Kabelverschraubung	Cable union
176	551 513 40	1	Kabel	Cable
181	001 928 12	1	Steckhülsegehäuse	Female housing
182	001 929 12	5	Dichtung	Seal
183	001 930 12	5	Kontaktbuchse	Female contact
184	001 931 12	2	Blindstopfen	Dummy plug
185	001 932 12	1	Deckel	Cover
191	346 939 40	1	Stecker	Plug
192	576 104 40	1	Adaptergehäuse	Adapter housing
194	604 172 40	1	Kabelverschraubung	Cable union
195	346 936 40	1	Staubkappe	Dust cup
196	635 879 40	1	Kabel	Cable
201	576 322 40	1	Kabeldose	Joint box
202	490 593 40	1	Stecker	Plug
203	490 602 40	1	Staubkappe	Dust cup
204	604 871 40	1	Kabelverschraubung	Cable union
205	168 446 40	1	Blindstopfen	Dummy plug
206	490 592 40	1	Kabel	Cable
207	320 819 99	1	Schraube	Screw
208	490 792 40	1	Kette	Chain
210	002 744 12	1	Staubkappe	Dust cup
211	576 255 40	1	Kabelschutzwellrohr	Cable protection pipe
212	471 667 99	1	Leitung, schwarz	Lead, black
213	508 013 98	1	Leitung, grün-gelb	Lead, green-yellow
214	600 233 99	2	Kabelschuh	Cable lug
215	654 171 40	1	Verschraubung	Union