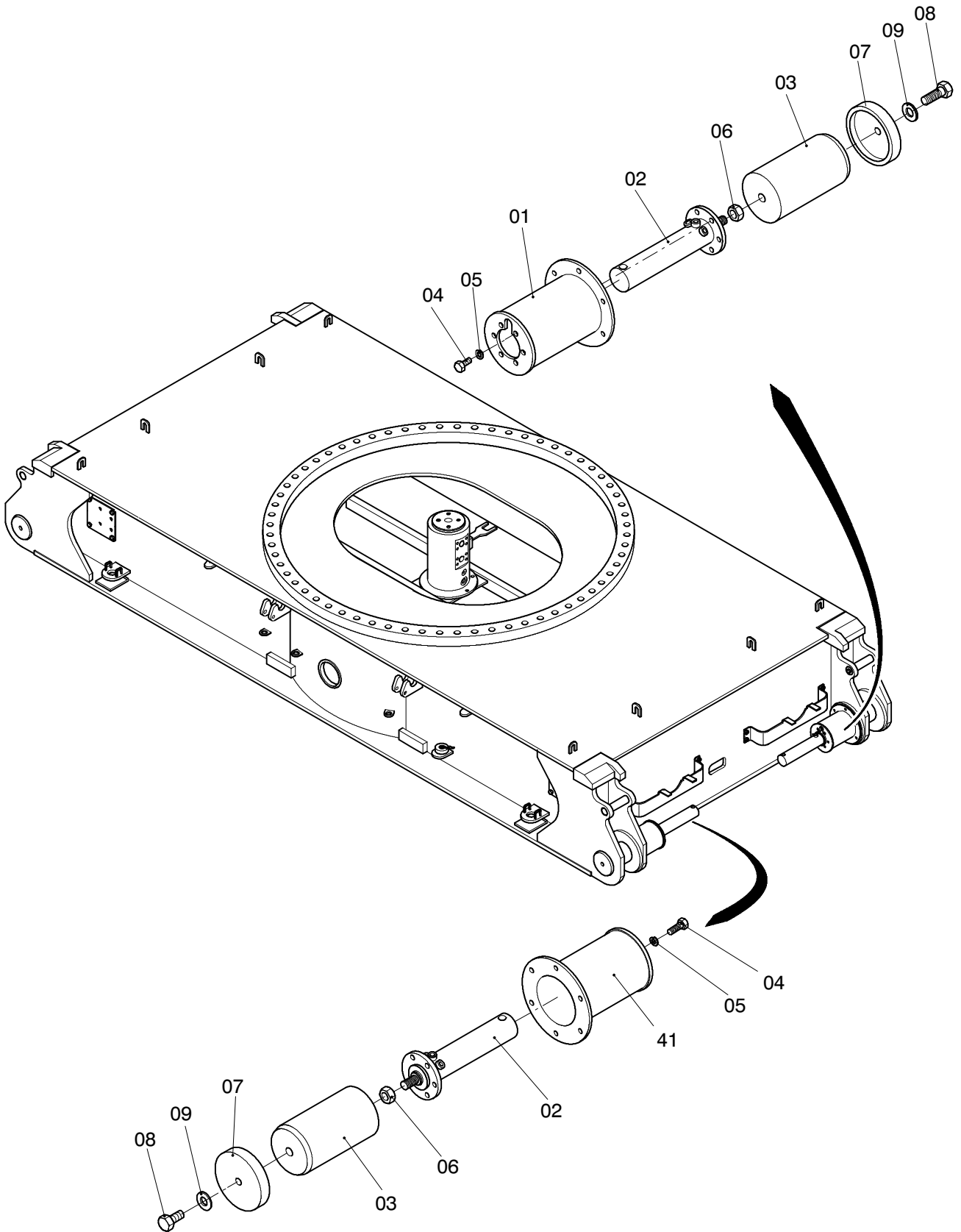


00



355-3108

Seite/Page 1 / 2

Bild-Nr Fig Fig Fig Fig Bild nr	ET-Nr Part-No No. de Piece No. de Pieza No. del Pezzo Detalj nr	Stückzahl Qty Qte Ctd Qta Antal		Gegenstand Description Designation Descripcion Designazione Benaemning
00	107 740 12	1	Verbolzungseinheit kpl.	Pin locking unit, assy.
01	107 733 12	1	Lagerkörper	Bearing cup
02	105 608 12	1	Hydraulikzylinder siehe EL-Blatt 993-1575	Hydr. cylinder see page 993-1575
03	107 738 12	1	Bolzen	Pin
04	509 833 98	6	Schraube	Bolt
05	343 817 99	6	Federring	Lock washer
06	125 075 99	1	Mutter	Nut
07	107 739 12	1	Scheibe	Washer
08	307 887 99	1	Schraube	Bolt
09	340 610 99	1	Scheibe	Washer

**Verbolzung
Pin locking chassis**

355-3108

Seite/Page 2 / 2