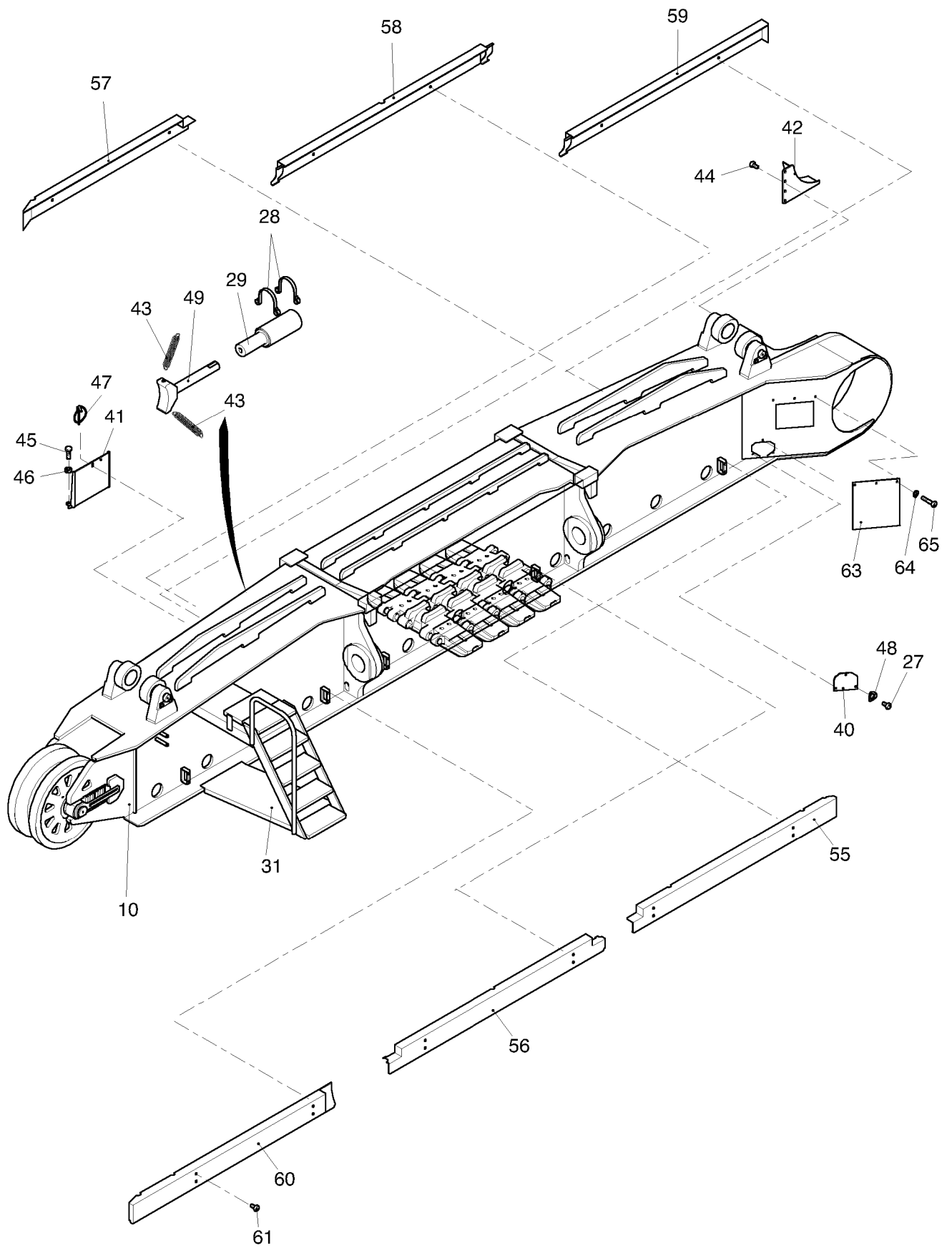


355-3110-1



355-3110-1

Seite/Page 2 / 4

Bild-Nr Fig Fig Fig Fig Bild nr	ET-Nr Part-No No. de Piece No. de Pieza No. del Pezzo Detalj nr	Stückzahl Qty Qte Ctd Qta Antal		Gegenstand Description Designation Descripcion Designazione Benaemning
02	107 871 12	13	Laufrolle, kpl.	Track roller assy.
03	107 660 12	1	Fahrgetriebe EL-Blatt 993-1569	Drive gearbox see page 993-1569
04	108 041 12	1	Hydr.-Motor EL-Blatt 993-1570	Hydr. motor see page 993-1570
10	107 198 12	1	Raupenträger rechts, kpl. 1200mm	Track frame, r.h. assy.
11	125 504 99	29	Schraube	Bolt
12	125 505 99	42	Schraube	Bolt
13	107 874 12	13	Laufrollenachse	Track roller axle
14	107 875 12	2	Schleißscheibe	Spacer
15	107 873 12	10	Schleißscheibe	Spacer
16	105 969 12	13	Endscheibe	End disc
17	307 215 99	26	Schraube	Bolt
18	107 869 12	1	Innenring	Internal ring
19	107 870 12	2	Außenring	Outer race
20	107 886 12	1	Leitrad, kpl.	Idler assy.
21	107 884 12	1	Leitradachse	Idler axle
22	107 883 12	2	Abstreifer	Scraper
23	108 621 12	4	Leitrolle, kpl.	Idler, assy.
24	106 083 12	4	Achse	Axle
25	106 084 12	4	Scheibe	Washer
26	106 087 12	4	Achshalter	Axle retainer
27	125 215 99	18	Schraube	Bolt
28	002 279 12	2	Spannband	Strap retainer
29	107 887 12	1	Kettenspannzylinder	Track adjusting cylinder
31	107 889 12	1	Aufstiegsleiter	Ascent ladder
32	510 674 98	4	Schraube	Bolt
33	108 253 12	2	Anschlag	Stop
34	108 256 12	8	Distanzhalter	Spacer sleeve
35	108 255 12	20	Distanzhalter	Spacer sleeve
36	108 254 12	2	Distanzhalter	Spacer sleeve
37	002 280 12	6	Klappstecker	Fore lock
38	108 257 12	2	Sperr-Riegel	Catch
39	108 251 12	1	Abdeckblech	Cover plate
40	108 252 12	1	Deckel	Cover
41	106 059 12	1	Deckel, kpl.	Cover assy.
42	108 260 12	1	Schutzblech	Guard plate
43	002 278 12	2	Zugfeder	Draw spring
44	307 612 99	4	Schraube	Bolt
45	125 025 99	2	Mutter	Nut

**Raupenträger, rechts
Track frame, r.h.**

355-3110-1

Seite/Page 3 / 4

Bild-Nr Fig Fig Fig Fig Bild nr	ET-Nr Part-No No. de Piece No. de Pieza No. del Pezzo Detalj nr	Stückzahl Qty Qte Ctd Qta Antal		Gegenstand Description Designation Descripcion Designazione Benaemning
46	307 827 99	2	Schraube	Bolt
47	511 617 98	1	Klappstecker	Fore lock
48	343 178 99	10	Federscheibe	Elastic washer
49	108 171 12	1	Stößel	Tappet
50	108 179 12	1	Stehlager	Pedestal bearing
51	108 180 12	2	Umlenkrolle, kpl.	Guide roller assy.
52	108 181 12	2	Festring	Clamping ring
53	500 918 98	8	Schraube	Bolt
54	340 513 99	8	Scheibe	Washer
55	108 191 12	1	Schutzblech	Guard plate
56	108 195 12	1	Schutzblech	Guard plate
57	108 199 12	1	Schutzblech	Guard plate
58	151 554 12	1	Schutzblech	Guard plate
59	151 557 12	1	Schutzblech	Guard plate
60	151 559 12	1	Schutzblech	Guard plate
61	500 506 98	24	Schraube	Bolt
62	340 510 99	24	Scheibe	Washer
63	1515 575 12	1	Schürze	Protection cover
64	511 723 98	3	Scheibe	Washer
65	307 429 99	3	Schraube	Bolt
71	107 868 12	1	Laufrolle	Track roller
72	107 872 12	2	Frierbuchse	Freeze-in bushing
76	107 880 12	1	Leitrad	Idler
77	107 885 12	2	Frierbuchse	Freeze-in bushing
81	107 891 12	71	Bodenplatte 1200mm	Bottom plate
82	107 876 12	142	Scharnierbolzen	Hinge pin
83	510 685 98	284	Schraube	Bolt
84	125 524 99	284	Mutter	Nut
-	609 440 40	1	Fett	Grease
86	107 867 12	71	Bodenplatte 1000mm	Bottom plate
87	107 876 12	142	Scharnierbolzen	Hinge pin
88	510 685 98	284	Schraube	Bolt
89	125 524 99	284	Mutter	Nut
-	609 440 40	1	Fett	Grease
91	108 619 12	1	Leitrolle	Idler
92	626 308 40	1	Buchse	Bushing

Raupenträger, rechts
Track frame, r.h.

355-3110-1

Seite/Page 4 / 4