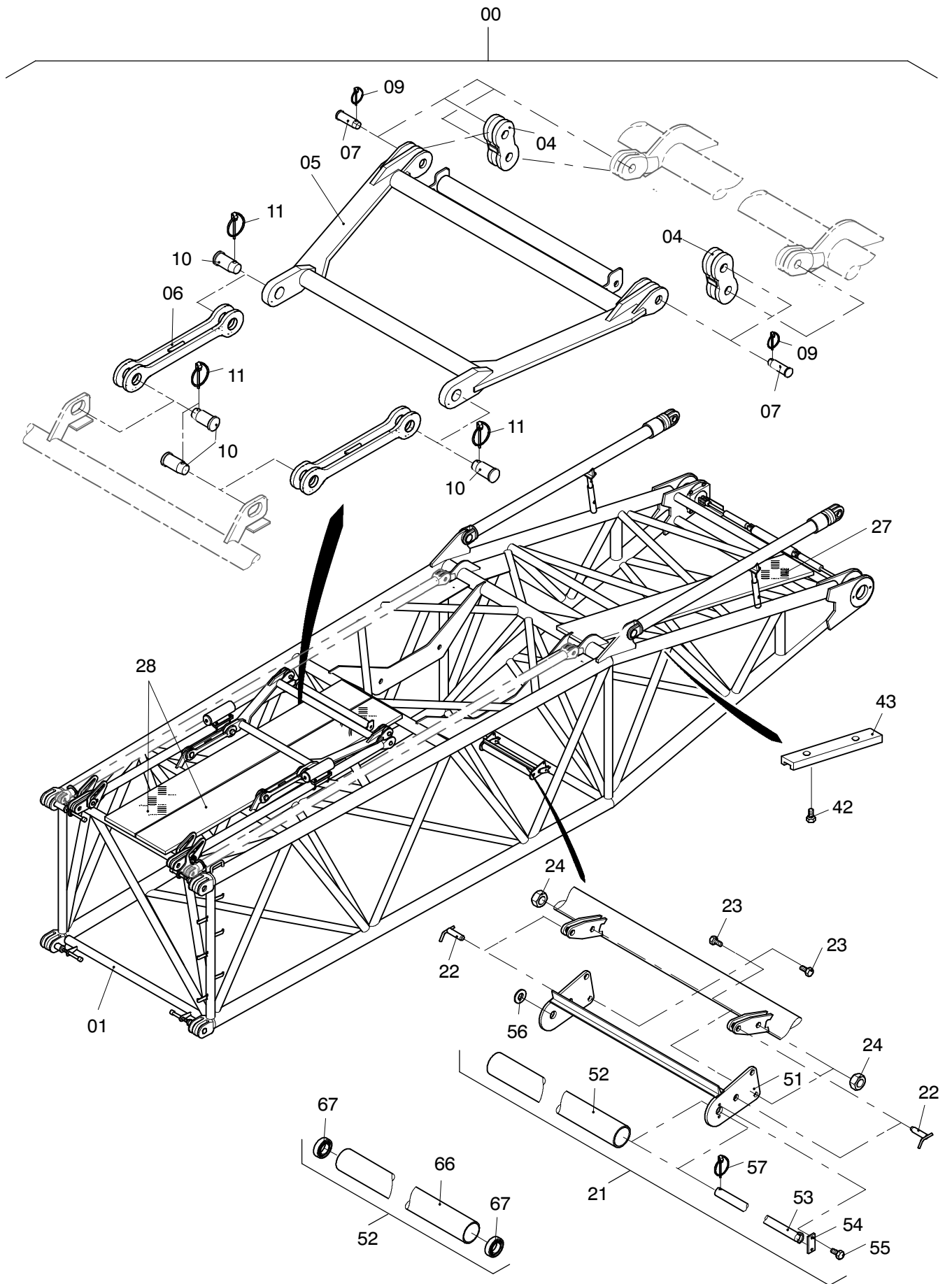


**355-6020**



**355-6020**

Seite/Page 2 / 4

Bild-Nr Fig Fig Fig Fig Bild nr	ET-Nr Part-No No. de Piece No. de Pieza No. del Pezzo Detalj nr	Stückzahl Qty Qte Ctd Qta Antal		Gegenstand Description Designation Descripcion Designazione Benaemning
00	109 450 12	1	Fußstück HA kpl.	Bottom piece, assy.
01	109 001 12	1	Fußstück HA SK	Bottom piece, weldment
02	109 008 12	1	Hydraulische Verbolzung siehe EL-Blatt 355-6060	Pin locking unit see page 355-6060
03	109 130 12	2	Haltestange 3300 LG	Stay bar
04	109 133 12	2	Lasche	Shackle
05	109 135 12	1	Spreize	Expander
06	109 142 12	2	Stange	Rod
07	109 210 12	4	Bolzen	Pin
08	109 204 12	2	Bolzen	Pin
09	551 052 40	6	Sicherungsklappstecker	Safety pin
10	631 668 40	4	Bolzen	Pin
11	512 656 40	4	Sicherungsklappstecker	Safety pin
12	109 167 12	4	Bolzen	Pin
13	001 960 12	4	Schraube	Bolt
14	000 457 12	4	Sicherungsklappstecker	Safety pin
15	505 917 98	2	Sicherungsbolzen	Lock pin
16	007 266 98	2	Sicherungsfeder	Locking spring
17	109 570 12	4	Ring	Ring
18	104 803 12	2	Auflage	Supporting surface
19	319 272 99	4	Schraube	Bolt
20	102 012 12	2	Buchse	Bushing
21	103 369 12	1	Walze kpl.	Roller, assy.
22	490 505 40	2	Sicherungsbolzen kpl.	Lock pin, assy.
23	504 812 98	2	Schraube	Bolt
24	125 053 99	2	Mutter	Nut
25	301 045 40	8	Blech	Plate
26	109 571 12	2	Rohr	Tube
27	109 581 12	1	Sicherungsrost	Safety grating
28	109 582 12	2	Sicherungsrost	Safety grating
29	880 447 40	18	Bügel	Yoke
30	321 231 99	8	Schraube	Bolt
31	321 229 99	28	Schraube	Bolt
32	317 318 40	24	Olive	Olive
33	108 823 12	2	Bügel	Yoke
34	109 603 12	2	Bolzen mit Kette	Pin, assy.
35	002 170 12	2	Federstecker	Locking spring
36	108 822 12	2	Bolzen	Pin
37	342 043 99	2	Splint	Cotter pin
-	536 610 40	1	Loctite 638	Loctite
-	001 853 12	1	Fett	Grease

**Fußstück HA**  
**Bottom piece main boom**

**355-6020**

Seite/Page 3 / 4

Bild-Nr Fig Fig Fig Fig Bild nr	ET-Nr Part-No No. de Piece No. de Pieza No. del Pezzo Detalj nr	Stückzahl Qty Qte Ctd Qta Antal		Gegenstand Description Designation Descripcion Designazione Benaemning
41	108 695 12	2	Innenrohr-Schwingungs- dämpfer kpl.	Inner tube shock absorber assy.
42	513 808 98	2	Schraube	Bolt
43	655 149 40	1	Tragschiene	Assembly rail
51	103 370 12	1	Halter	Retainer
52	103 373 12	1	Walze	Roller
53	103 375 12	1	Achse	Axle
54	328 728 40	1	Blech	Plate
55	500 623 98	2	Schraube	Bolt
56	340 472 99	1	Scheibe	Washer
57	511 618 98	1	Sicherungsklappstecker	Fore lock
61	108 696 12	1	Schwingungsdämpfer SK	Shock absorber, weldment
62	108 697 12	1	Zwischenplatte	Intermediate plate
63	108 694 12	2	Bügel	Yoke
64	334 678 99	4	Mutter	Nut
66	103 374 12	1	Rohr	Pipe
67	368 466 99	2	Rillenkugellager	Roller bearing
71	108 822 12	1	Bolzen	Pin
72	472 687 99	-	Kette 1,6, Länge angeben	Chain, state lenght required
73	255 969 40	2	Schlüsselring	Ring
101	132 702 12	1	Elektrik HA-Fuß siehe EL-Blatt 355-6210	Elecric bottom piece see page 355-6210
102	108 115 12	1	Abstützung HA siehe EL-Blatt 355-6050	Boom outrigger see page 355-6050

**Fußstück HA**  
**Bottom piece main boom**

**355-6020**

Seite/Page 4 / 4