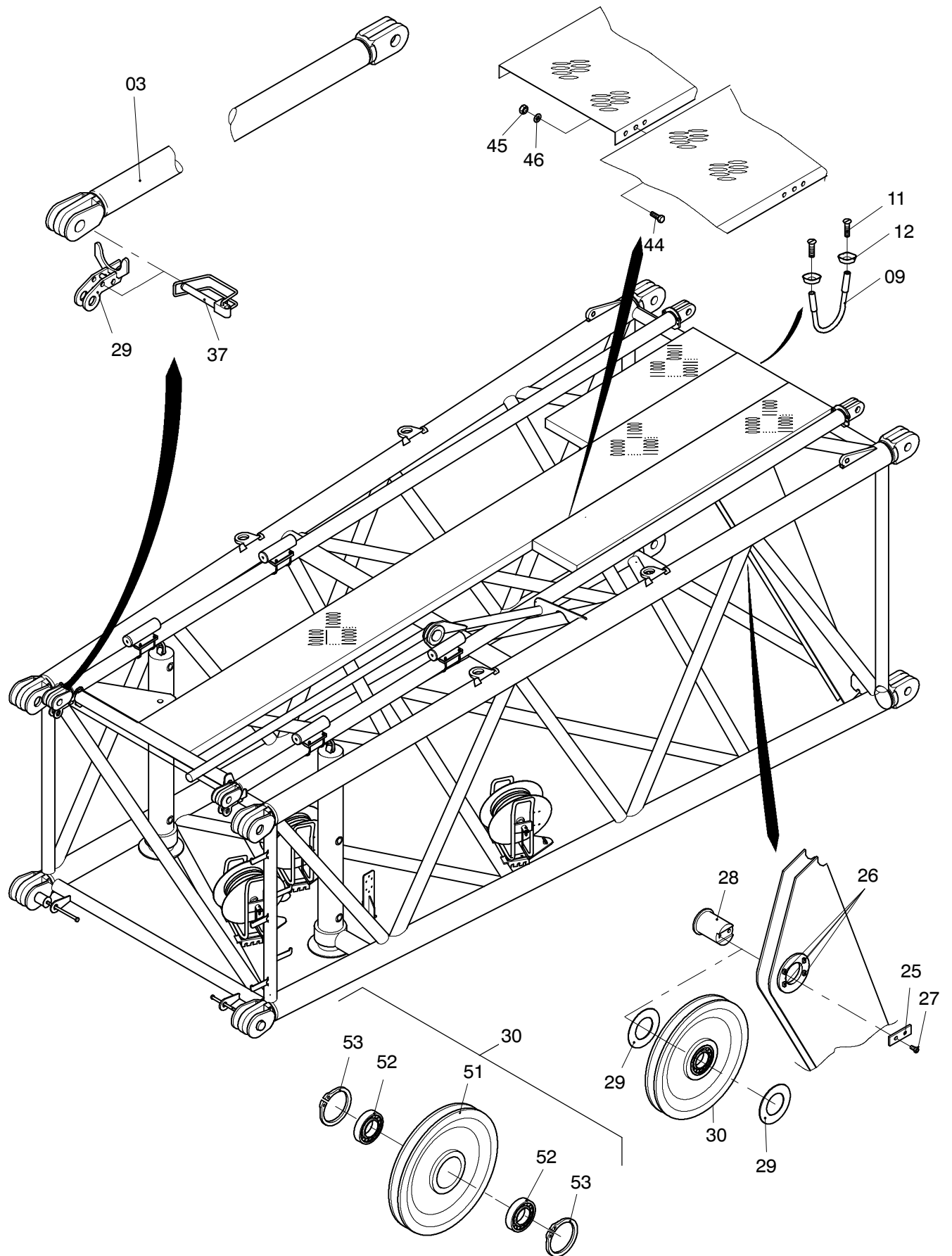


355-6025



355-6025

Seite/Page 2 / 4

Bild-Nr Fig Fig Fig Fig Bild nr	ET-Nr Part-No No. de Piece No. de Pieza No. del Pezzo Detalj nr	Stückzahl Qty Qte Ctd Qta Antal		Gegenstand Description Designation Descripcion Designazione Benaemning
00	109 500 12	1	Reduzierstück, kpl.	Reducer, assy.
01	109 501 12	1	Reduzierstück SK	Reducer weldment
02	109 505 12	2	Stütze	Support
03	108 516 12	2	Haltestange	Stay bar
04	108 524 12	4	Schraube	Bolt
05	109 308 12	4	Bolzen	Pin
06	007 266 98	3	Sicherungsfeder	Locking spring
07	505 914 98	3	Bolzen	Pin
08	512 656 40	4	Sicherungsklappstecker	Fore lock
09	880 447 40	10	Bügel	Yoke
-	170 470 40	1	Loctite 245	Loctite
11	511 276 98	20	Schraube	Bolt
12	317 318 40	20	Olive	Olive
13	108 822 12	4	Bolzen	Pin
14	001 467 12	2	Handwinde	Winch
15	509 940 98	6	Schraube	Bolt
16	125 020 99	6	Mutter	Nut
17	340 406 99	12	Scheibe	Washer
18	102 967 12	2	Bolzen	Pin
19	104 944 12	2	Walze	Roll
20	342 085 99	2	Splint	Cotter pin
21	340 469 99	3	Scheibe	Washer
22	002 170 12	2	Federstecker	Clip pin
24	511 723 98	4	Scheibe	Washer
25	583 944 40	1	Achshalter	Axle stirrup
26	176 773 40	4	Blech	Plate
27	501 174 98	2	Schraube	Bolt
28	631 662 40	1	Bolzen	Pin
29	631 663 40	2	Ring	Ring
30	880 142 40	1	Seilrolle, kpl.	Sheave, assy.
32	109 603 12	2	Bolzen	Pin
33	108 695 12	4	Schwingungsdampfer kpl.	Absorber assy.
34	001 183 12	1	Sicherungsrost	Safety grating
35	001 500 12	1	Sicherungsrost	Safety grating
36	108 495 12	1	Sicherungsrost	Safety grating
37	002 167 12	2	Clip	Clip
38	342 043 99	2	Splint	Cotter pin
39	108 823 12	2	Bügel	Yoke
40	001 803 98	2	Seilklemme	Rope clamp
41	395 976 40	2	Abspannklemme	Clamp

**Reduzierstück 6 m
Reducer 6 m**

355-6025

Seite/Page 3 / 4

Bild-Nr Fig Fig Fig Fig Bild nr	ET-Nr Part-No No. de Piece No. de Pieza No. del Pezzo Detalj nr	Stückzahl Qty Qte Ctd Qta Antal		Gegenstand Description Designation Descripcion Designazione Benaemning
42	108 494 12	2	Bolzen	Pin
43	551 052 40 2	2	Sicherungsklappstecker	Fore lock
44	307 429 99	5	Schraube	Bolt
45	509 862 98	5	Mutter	Nut
46	350 763 99	10	Scheibe	Washer
51	881 649 40	2	Seilrolle	Sheave
52	002 847 98	2	Zylinderrollenlager	Roller bearing
53	505 939 98	4	Sprengring	Snap ring
56	108 696 12	1	Schwingungsdämpfer SK	Absorber, weldment
57	108 697 12	1	Zwischenplatte	Intermediate plate
58	108 694 12	2	Bügel	Yoke
59	334 678 99	4	Mutter	Nut
101	132 703 12	1	Kabeltrommel STG siehe EL-Blatt 355-6215	Cable reel see page 355-6215
102	132 704 12	1	Kabeltrommel LMB siehe EL-Blatt 355-6217	Cable reel see page 355-6217

Reduzierstück 6 m
Reducer 6 m

355-6025

Seite/Page 4 / 4