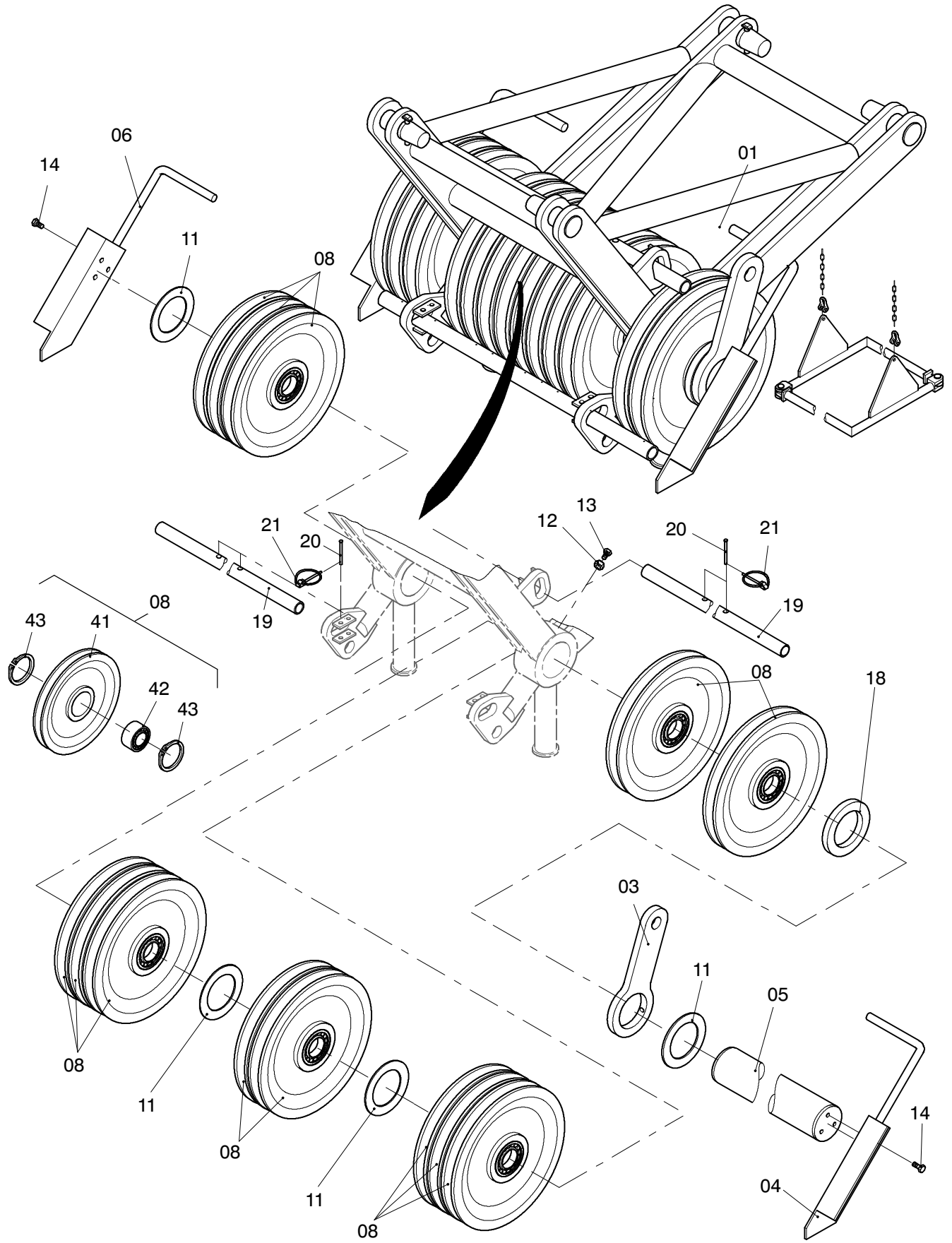


355-6033



355-6033

Bild-Nr Fig Fig Fig Fig Bild nr	ET-Nr Part-No No. de Piece No. de Pieza No. del Pezzo Detalj nr	Stückzahl Qty Qte Ctd Qta Antal		Gegenstand Description Designation Descripcion Designazione Benaemning
00	153 435 12	1	Rollensatz kpl.	Roller set, assy.
01	153 416 12	1	Rollensatz SK	Roller set, weldment
02	640 981 40	1	Seilfestpunkt	Fixed rope point
03	880 934 40	1	Seilfestpunkt	Fixed rope point
04	109 768 12	1	Winkel	Angle
05	880 932 40	1	Achse	Axle
06	109 771 12	1	Winkel	Angle
07	512 102 98	2	Steckbolzen	Socket
08	103 902 12	13	Seilrolle kpl.	Sheave assy.
09	534 077 99	1	Bolzen	Pin
10	880 939 40	2	Bolzen	Pin
11	153 447 12	4	Distanzring	Distance ring
12	332 340 99	2	Mutter	Nut
13	309 167 99	2	Schraube	Bolt
14	509 833 98	6	Schraube	Bolt
15	342 089 99	1	Splint	Cotter pin
16	100 807 12	4	Sicherungsbolzen	Lock pin
17	007 266 98	4	Sicherungsfeder	Locking spring
18	880 540 40	1	Distanzring	Distance ring
19	109 775 12	2	Rohr	Tube
20	505 916 98	4	Sicherungsbolzen	Lock pin
21	635 384 40	4	Sicherungsklappstecker	Fore lock
22	132 719 12	1	Elektrik Rollensatz siehe EL-Blatt 355 6230	Electric roller set see page 355-6230
23	414 282 40	2	Hubendschalter kpl.	Hoist limit switch, assy.
24	657 069 40	2	Kette	Chain
25	506 807 98	4	Schaekel	Clevis
27	242 356 40	1	Seilbügel	Rope shackle
29	534 092 99	4	Schelle	Clamp
30	332 110 99	4	Mutter	Nut
41	103 903 12	13	Seilrolle	Sheave
42	003 826 98	13	Rollenlager	Roller bearing
43	342 593 99	26	Sicherungsring	Locking ring
51	246 811 40	2	Seilbügelhälfte	Half of rope shackle
52	135 055 40	2	Bundbolzen	Shoulder stud
53	342 059 99	2	Splint	Cotter pin

**Rollensatz
Roller set**

355-6033

Seite/Page 3 / 3