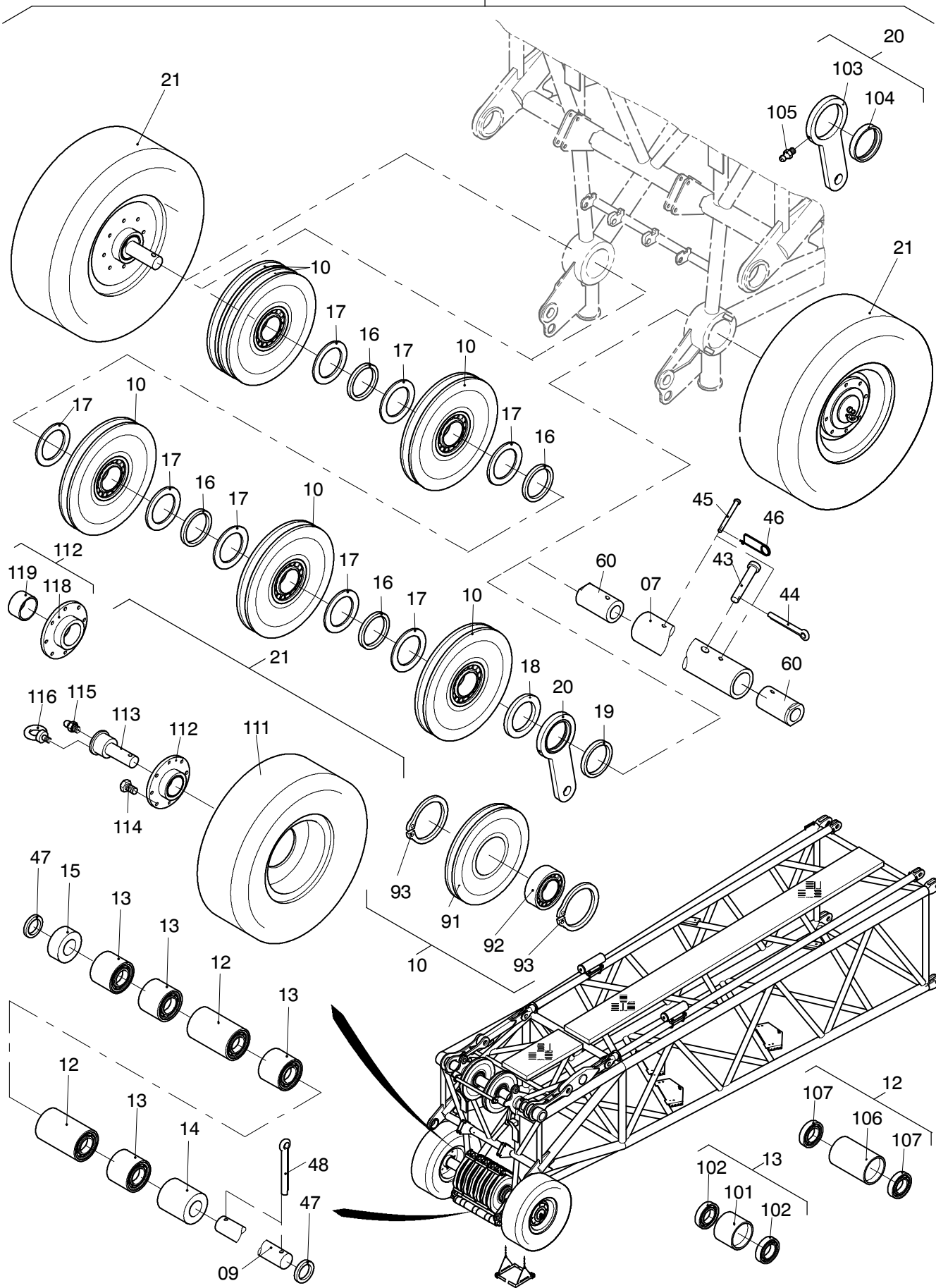
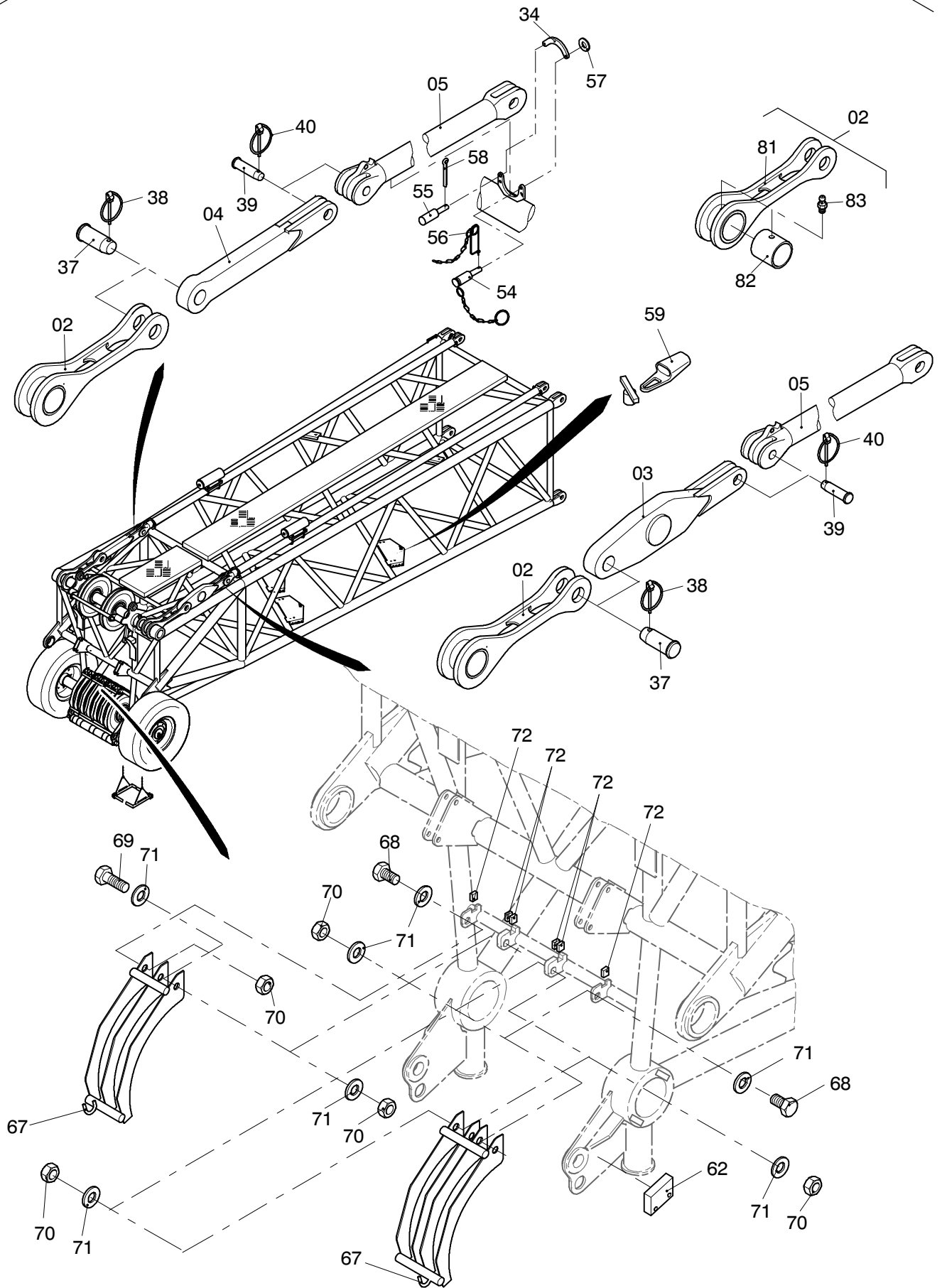


355-6120



355-6120



355-6120

Bild-Nr Fig Fig Fig Fig Bild nr	ET-Nr Part-No No. de Piece No. de Pieza No. del Pezzo Detalj nr	Stückzahl Qty Qte Ctd Qta Antal		Gegenstand Description Designation Descripcion Designazione Benaemning
00	109 462 12	1	Spitze HI kpl.	Point, jib boom, assy.
01	109 550 12	1	Spitze SK	Point, weldment
02	109 985 12	2	Zuglasche kpl.	Bugle, assy.
03	109 548 12	1	Kraftmessdose 110 t, kpl.	Load cell, assy.
04	109 546 12	1	Zuglasche	Bugle
05	109 989 12	2	Haltestange 6,105 m	Stay bar
06	108 695 12	2	Schwingungsdämpfer kpl.	Shock absorber, assy.
07	109 991 12	1	Achse	Axle
08	109 992 12	1	Achse	Axle
09	109 993 12	1	Achse	Axle
10	103 900 12	6	Seilrolle kpl. D 520	Sheave, assy.
11	109 994 12	2	Seilrolle 120 kpl.	Sheave, assy.
12	880 386 40	2	Walze kpl.	Roller, assy.
13	650 130 40	4	Walze kpl.	Roller, assy.
14	109 996 12	1	Rolle	Roller
15	109 997 12	1	Rolle	Roller
16	103 629 12	4	Distanzrohr	Distance tube
17	460 447 40	8	Ring	Ring
18	460 448 40	1	Ring	Ring
19	103 628 12	1	Distanzrohr	Distance tube
20	650 134 40	1	Seilfestpunkt	Fixed point
21	104 547 12	2	Laufrolle kpl.	Idler, assy.
22	640 977 40	5	Ring	Ring
23	650 112 40	2	Stange	Rod
24	631 698 40	1	Rohr	Tube
25	109 998 12	1	Rohr	Tube
26	109 999 12	1	Rohr	Tube
27	107 743 12	2	Distanzrohr	Distance tube
28	107 744 12	1	Distanzrohr	Distance tube
29	153 436 12	1	Distanzrohr	Distance tube
30	107 746 12	1	Seilschutz	Rope deflector
31	002 114 12	1	Sicherungsrost	Safety grating
32	002 446 12	1	Sicherungsrost	Safety grating
33	109 750 12	2	Stangenablage	Rod support
34	108 823 12	2	Bügel	Yoke
35	880 447 40	10	Bügel	Yoke
36	111 501 12	2	Befestigungsseil	Fixing rope
37	109 653 12	2	Bolzen	Pin
38	000 457 12	2	Klappstecker	Fore lock
39	109 210 12	2	Bolzen	Pin

Spitze HIA
Point, jib boom

355-6120

Seite/Page 4 / 6

Bild-Nr Fig Fig Fig Fig Bild nr	ET-Nr Part-No No. de Piece No. de Pieza No. del Pezzo Detalj nr	Stückzahl Qty Qte Ctd Qta Antal		Gegenstand Description Designation Descrpcion Designazione Benaemning
40	551 052 40	4	Klappstecker	Fore lock
41	650 119 40	1	Sicherungsbolzen	Safety pin
42	342 103 99	1	Splint	Cotter pin
43	650 140 40	1	Sicherungsbolzen	Safety pin
44	342 105 99	1	Splint	Cotter pin
45	650 141 40	2	Sicherungsbolzen	Safety pin
46	007 266 98	2	Sicherungsfeder	Locking spring
47	340 631 99	2	Scheibe	Washer
48	342 142 99	2	Splint	Cotter pin
49	334 678 99	4	Mutter	Nut
50	510 314 98	4	Scheibe	Disc
51	321 230 99	24	Schraube	Bolt
52	317 318 40	24	Olive	Olive
-	170 470 40	1	Loctite	Loctite
54	109 603 12	2	Bolzen, kpl.	Pin, assy.
55	108 822 12	2	Bolzen	Pin
56	002 170 12	2	Federstecker	Clip pin
57	511 723 98	2	Scheibe	Washer
58	342 043 99	2	Splint	Cotter pin
59	395 976 40	3	Abspannklemme	Clamp
60	104 542 12	2	Buchse	Bushing
61	488 700 40	1	Seilbügel kpl.	Rope shackle, assy.
62	414 282 40	2	Hubendschalter kpl.	Limit switch, assy.
63	506 807 98	4	Schaekel	Clevis
64	650 146 40	2	Kette	Chain
65	107 747 12	2	Seilschutz	Rope deflector
66	107 748 12	1	Seilschutz	Rope deflector
67	326 461 40	2	Halter	Retainer
68	308 003 99	2	Schraube	Bolt
69	510 070 98	2	Schraube	Bolt
70	334 680 99	4	Mutter	Nut
71	340 470 99	10	Scheibe	Washer
72	152 700 12	6	Blech	Plate
73	534 092 99	8	Schelle	Clamp
74	332 110 99	8	Mutter	Nut
-	001 853 12	1	Fett	Grease
-	132 714 12	1	Elektrik HI-Spitze siehe EL-Blatt 355-6220	Electric head point see page 355-6220
81	109 986 12	1	Zuglasche SK	Bugel, weldment
82	109 988 12	1	Buchse	Bushing
83	350 562 99	1	Schmiernippel	Grease nipple

Spitze HIA
Point, jib boom

355-6120

Seite/Page 5 / 6

Bild-Nr Fig Fig Fig Fig Bild nr	ET-Nr Part-No No. de Piece No. de Pieza No. del Pezzo Detalj nr	Stückzahl Qty Qte Ctd Qta Antal		Gegenstand Description Designation Descripcion Designazione Benaemning
86	108 696 12	1	Schwingungsdämpfer SK	Shock absorber, weldment
87	108 697 12	1	Zwischenplatte	Distance plate
88	108 694 12	2	Bügel	Yoke
89	334 678 99	4	Mutter	Nut
91	103 901 12	1	Seilrolle D 520	Sheave
92	500 359 98	1	Rollenlager	Roller bearing
93	342 594 99	2	Sicherungsring	Circlip
96	109 995 12	1	Seilrolle	Sheave
97	002 023 98	1	Rollenlager	Roller bearing
98	505 940 98	2	Sprengring	Snap ring
101	650 129 40	1	Walze SK	Roll, weldment
102	368 270 99	2	Kugellager	Roller bearing
103	650 132 40	1	Blech	Plate
104	650 133 40	1	Buchse	Bushing
105	350 562 99	1	Schmiernippel	Grease nipple
106	880 387 40	1	Walze	Roll
107	368 270 99	2	Kugellager	Roller bearing
111	110 580 12	1	Lauftrad	Idler
112	104 546 12	1	Radnabe kpl.	Wheel hub, assy.
113	104 543 12	1	Bolzen	Pin
114	151 094 99	8	Radschraube	Bolt
115	350 562 99	1	Schmiernippel	Grease nipple
116	313 503 99	1	Ringschraube	Eyebolt
118	104 544 12	1	Radnabe	Wheel hub
119	104 545 12	1	Buchse	Bushing
121	488 701 40	2	Seilbügelhälfte	Half of rope shackle
122	135 055 40	2	Bundbolzen	Shoulder stud
123	342 059 99	2	Splint	Cotter pin