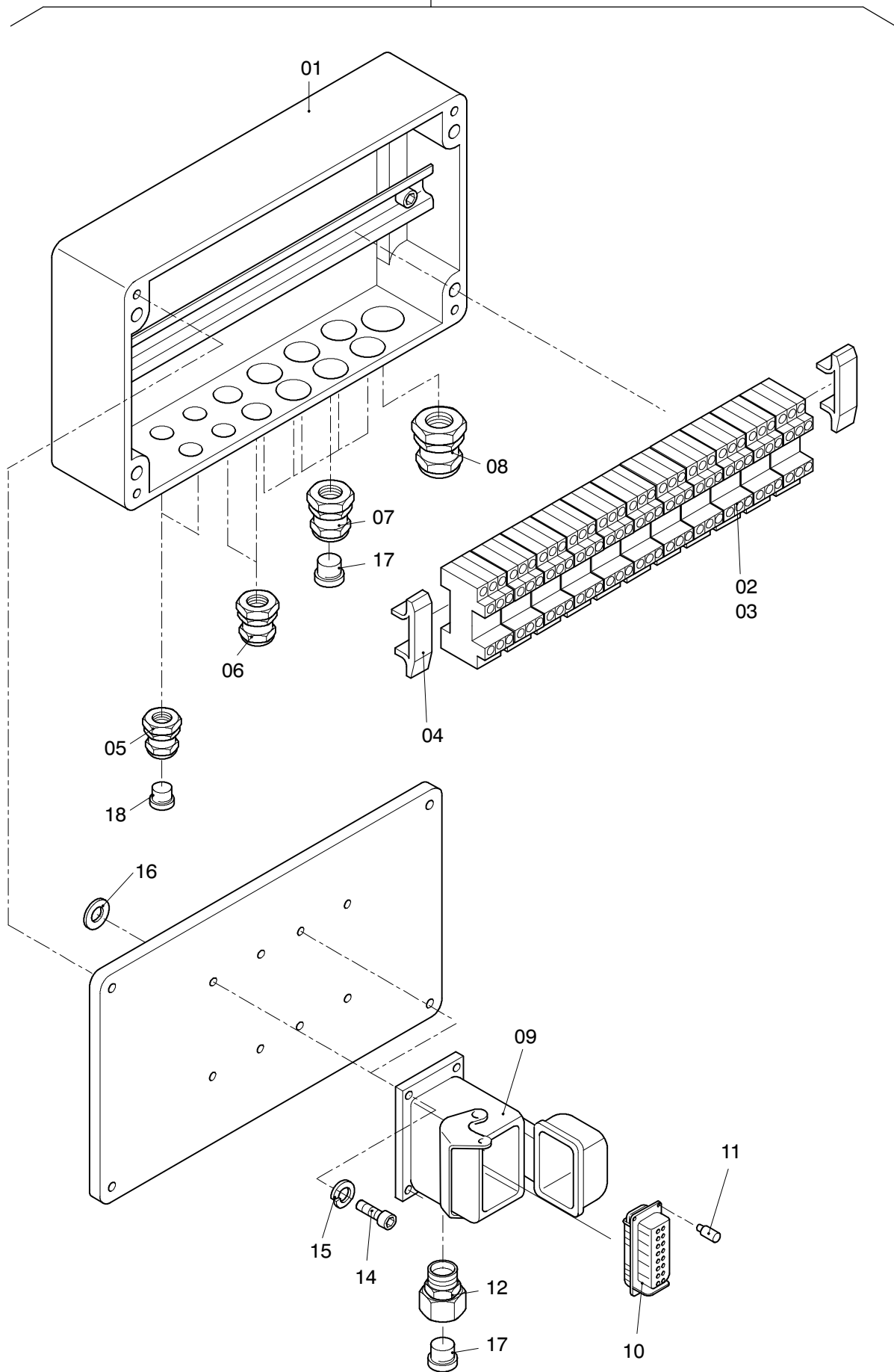


00



355-6225

Seite/Page 1 / 2

Bild-Nr Fig Fig Fig Fig Bild nr	ET-Nr Part-No No. de Piece No. de Pieza No. del Pezzo Detalj nr	Stückzahl Qty Qte Ctd Qta Antal		Gegenstand Description Designation Descripcion Designazione Benaemning
00	132 711 12	1	Verteilerkasten Ha-Fuß, kpl.	Distribution box, assy
01	132 712 12	1	Leergehäuse	Housing empty
02	551 695 40	11	Klemme	Clip
03	551 698 40	2	Bezeichnungskarte	Marker
04	356 265 40	2	Endklammer	End clip
05	300 981 40	2	Kabelverschraubung	Cable union
06	269 850 40	2	Kabelverschraubung	Cable union
07	300 985 40	5	Kabelverschraubung	Cable union
08	270 250 40	1	Kabelverschraubung	Cable union
09	002 138 12	2	Sockelgehäuse	Socket housing
10	002 141 12	2	Buchseneinsatz 16-pol.	Female contact
11	002 142 12	4	Kodierbolzen	Keyed pin
12	414 528 40	2	Redukt	Reduction
14	509 775 98	8	Schraube	Bolt
15	343 105 99	8	Feder-Ring	Lock washer
16	340 500 99	8	Scheibe	Washer
17	168 446 40	3	Blindstopfen	Dummy plug
18	500 021 98	2	Blindstopfen	Dummy plug

**Verteilerkasten Fußstück
Distribution bottom piece**

355-6225

Seite/Page 2 / 2