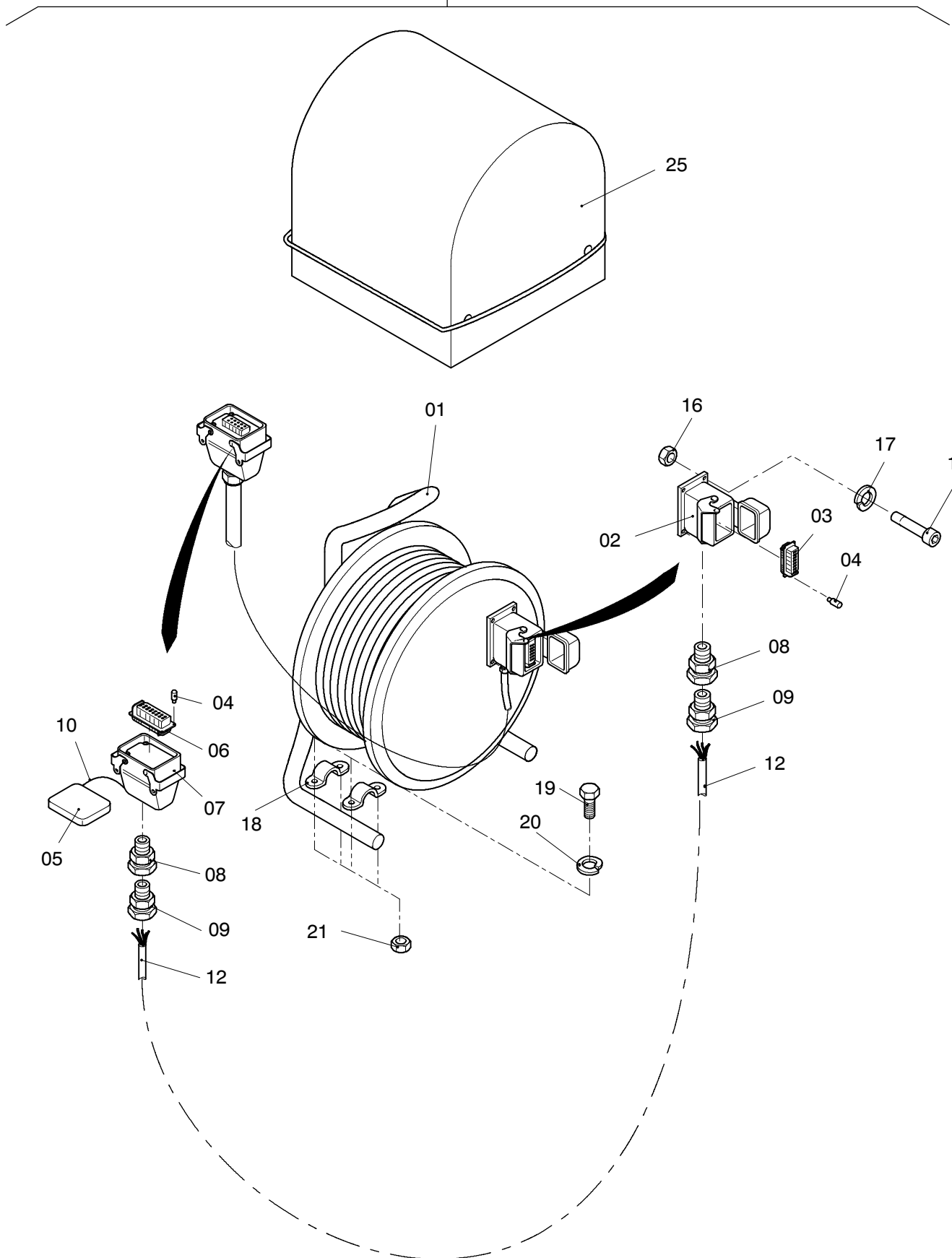


00



355-6252

Seite/Page 1 / 2

Bild-Nr Fig Fig Fig Fig Bild nr	ET-Nr Part-No No. de Piece No. de Pieza No. del Pezzo Detalj nr	Stückzahl Qty Qte Ctd Qta Antal		Gegenstand Description Designation Descripcion Designazione Benaemning
00	132 720 12	1	Kabeltrom. LMB LF-Fuß, kpl.	Cable reel assy.
01	055 461 40	1	Kabeltrommel	Cable reel
02	002 138 12	1	Sockelgehäuse	Socket housing
03	002 140 12	1	Stifteinsatz	Plug insert
04	002 142 12	4	Kodierbolzen	Keyed pin
05	002 139 12	1	Schutzkappe	Protection cap
06	002 141 12	1	Buchseneinsatz	Insert
07	002 136 12	1	Tüllengehäuse	Socket
08	414 528 40	2	Redukt	Reduction
09	604 871 40	2	Kabelverschraubung	Cable union
10	490 792 40	1	Sicherungskette	Chain
12	635 882 40	1	Kabel 14x1 - Länge angeben	Cable - state length required
15	320 817 99	4	Schraube	Bolt
16	125 018 99	4	Mutter	Nut
17	346 509 99	4	Federring	Lock washer
18	373 907 99	4	Rohrschelle	Pipe clamp
19	307 730 99	8	Schraube	Bolt
20	346 499 99	8	Federring	Lock washer
21	332 110 99	8	Mutter	Nut
25	133 032 12	1	Abdeckhaube	Hood

Kabeltrommel LMB im Fußstück LF
Cable reel load limit device at foot section

355-6252

Seite/Page 2 / 2