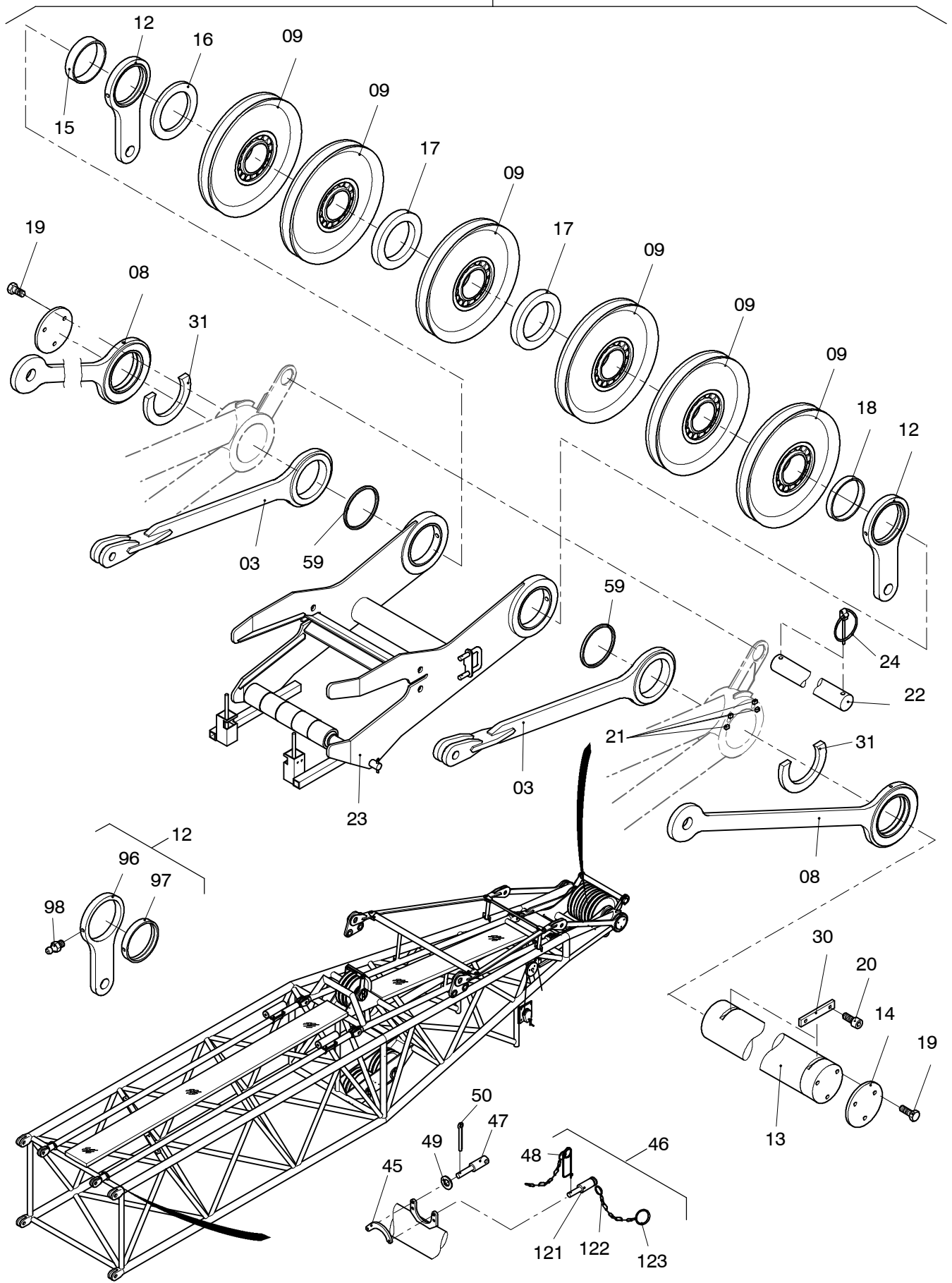


**355-6330**



**355-6330**

Bild-Nr Fig Fig Fig Fig Bild nr	ET-Nr Part-No No. de Piece No. de Pieza No. del Pezzo Detalj nr	Stückzahl Qty Qte Ctd Qta Antal		Gegenstand Description Designation Descripcion Designazione Benaemning
00	109 465 12	1	Mastspitze kpl.	Mast point, assy.
01	109 466 12	1	Mastspitze SK	Mast point, weldment
02	152 709 12	1	Stangenspreize	Expander
03	152 730 12	2	Haltestange	Stay bar
04	152 710 12	2	Haltestange 6 m	Stay bar
05	880 372 40	2	Stange	Rod
06	109 449 12	1	Stange	Rod
07	109 600 12	1	Stange	Rod
08	629 115 40	2	Zuglasche kpl.	Bugle, assy.
09	622 778 40	6	Seilrolle ø528 kpl.	Sheave, assy.
10	103 902 12	6	Seilrolle ø520 kpl.	Sheave assy.
11	109 220 12	1	Seilrolle Dø500	Sheave
12	629 108 40	1	Festpunkt kpl.	Fixed point, assy.
13	629 138 40	1	Achse	Axle
14	438 538 40	2	Wellenendscheibe	End plate
15	427 606 40	1	Distanzrohr	Distance ring
16	656 061 40	1	Ring	Ring
17	629 141 40	2	Ring	Ring
18	491 183 40	1	Distanzring	Distance ring
19	307 843 99	6	Schraube	Bolt
20	320 412 99	4	Schraube	Bolt
21	487 273 40	8	Blech	Plate
22	109 604 12	1	Seilabweiser	Rope deflector
23	109 615 12	1	Transportlagerung kpl.	Travel lock
24	000 376 12	2	Sicherungsklappstecker	Fore lock
25	109 607 12	3	Achse	Axle
26	109 608 12	3	Achshalter	Axle stirrup
27	307 822 99	6	Schraube	Bolt
28	109 609 12	1	Bolzen	Pin
29	511 617 98	1	Klappstecker	Fore lock
30	629 140 40	2	Achshalter	Axle stirrup
31	629 151 40	2	Ring	Ring
22	629 152 40	2	Bolzen	Pin
33	629 153 40	4	Bolzen	Pin
34	342 121 99	4	Splint	Cotter pin
35	100 807 12	2	Sicherungsbolzen	Lock pin
36	007 266 98	4	Sicherungsfeder	Locking spring
37	109 210 12	4	Bolzen	Pin
38	551 052 40	4	Sicherungsklappstecker	Fore lock
-	170 470 40	1	Loctite	Loctite

**Mastspitze**  
**Mast point**

**355-6330**

Seite/Page 4 / 6

Bild-Nr Fig Fig Fig Fig Bild nr	ET-Nr Part-No No. de Piece No. de Pieza No. del Pezzo Detalj nr	Stückzahl Qty Qte Ctd Qta Antal		Gegenstand Description Designation Descripcion Designazione Benaemning
40	001 853 12	1	Fett	Grease
41	634 115 40	2	Ratschenzurrurt	Ratchet belt
42	880 375 40	2	Bolzen	Pin
43	350 562 99	2	Schmiernippel	Grease nipple
44	505 915 98	2	Bolzen	Pin
45	108 823 12	2	Bügel	Yoke
46	109 603 12	2	Bolzen kpl.	Pin, assy.
47	108 822 12	2	Bolzen	Pin
48	002 170 12	2	Federstecker	Clip pin
49	511 723 98	4	Scheibe	Washer
50	342 043 99	2	Splint	Cotter pin
51	000 226 12	1	Sicherungsrost	Safety grating
52	108 454 12	1	Sicherungsrost	Safety grating
53	880 447 40	14	Bügel	Yoke
54	317 318 40	28	Olive	Olive
55	321 230 99	28	Schraube	Bolt
56	109 750 12	4	Stangenablage	Rod support
57	334 678 99	8	Mutter	Nut
58	510 314 98	8	Scheibe	Washer
59	359 464 40	2	Rohr	Tube
60	000 698 12	1	Handseilwinde kpl.	Rope winch, assy.
61	000 699 12	1	Seilrolle	Sheave
62	340 474 99	1	Scheibe	Washer
63	342 123 99	1	Splint	Cotter pin
64	307 601 99	4	Schraube	Bolt
65	125 051 99	4	Mutter	Nut
66	340 468 99	4	Scheibe	Washer
67	109 632 12	2	Distanzrohr	Distance sleeve
68	109 633 12	4	Distanzrohr	Distance sleeve
69	880 101 40	2	Ausgleichslasche kpl.	Shackle
70	395 976 40	1	Abspannklemme	Clamp
71	108 695 12	2	Schwingungsdämpfer kpl.	Shock absorber, assy.
-	132 730 12	1	Elektrik Mastspitze siehe EL-Blatt 355-6370	Electric mast point see page 355-6370
81	629 116 40	1	Zuglasche SK	Bugle, weldment
82	629 117 40	1	Buchse	Bushing
83	350 562 99	1	Schmiernippel	Grease nipple
86	622 779 40	1	Seilrolle	Sheave
87	504 683 98	1	Zylinderrollenlager	Cylinder roller bearing
88	504 324 98	2	Sprengring	Snap ring
91	103 903 12	1	Seilrolle 150	Sheave

**Mastspitze  
Mast point**

**355-6330**

Seite/Page 5 / 6

<b>Bild-Nr</b> Fig Fig Fig Fig Bild nr	<b>ET-Nr</b> Part-No No. de Piece No. de Pieza No. del Pezzo Detalj nr	<b>Stückzahl</b> Qty Qte Ctd Qta Antal		<b>Gegenstand</b> Description Designation Descripcion Designazione Benaemning
92	003 826 98	1	Rollenlager	Roller bearing
93	342 593 99	2	Sicherungsring	Circlip
96	629 109 40	1	Blech	Plate
97	629 110 40	1	Buchse	Bushing
98	350 562 99	1	Schmiernippel	Grease nipple
101	109 616 12	1	Transportlagerung SK	Travel lock, weldment
102	167 677 40	2	Steuerschalter	Control switch
103	504 007 98	4	Schraube	Bolt
104	340 461 99	4	Scheibe	Washer
105	507 832 40	5	Walze	Roller
106	103 053 12	2	Griff	Handle
107	511 617 98	4	Sicherungsklappstecker	Fore lock
108	109 624 12	1	Achse	Axle
109	342 121 99	2	Splint	Cotter pin
110	103 058 12	2	Buchse	Bushing
111	350 562 99	2	Schmiernippel	Grease nipple
121	108 822 12	1	Bolzen	Pin
122	472 687 99	-	Kette, Länge angeben	Chain, state length required
123	255 969 40	2	Schlüsselring	Ring
126	880 378 40	1	Ausgleichslasche SK	Shackle, weldment
127	880 371 40	1	Buchse	Bushing
131	108 696 12	1	Schwingungsdämpfer SK	Shock absorber, weldment
132	108 697 12	1	Zwischenplatte	Plate
133	108 694 12	2	Bügel	Yoke
134	334 678 99	4	Mutter	Nut

**Mastspitze**  
**Mast point**

**355-6330**

Seite/Page 6 / 6