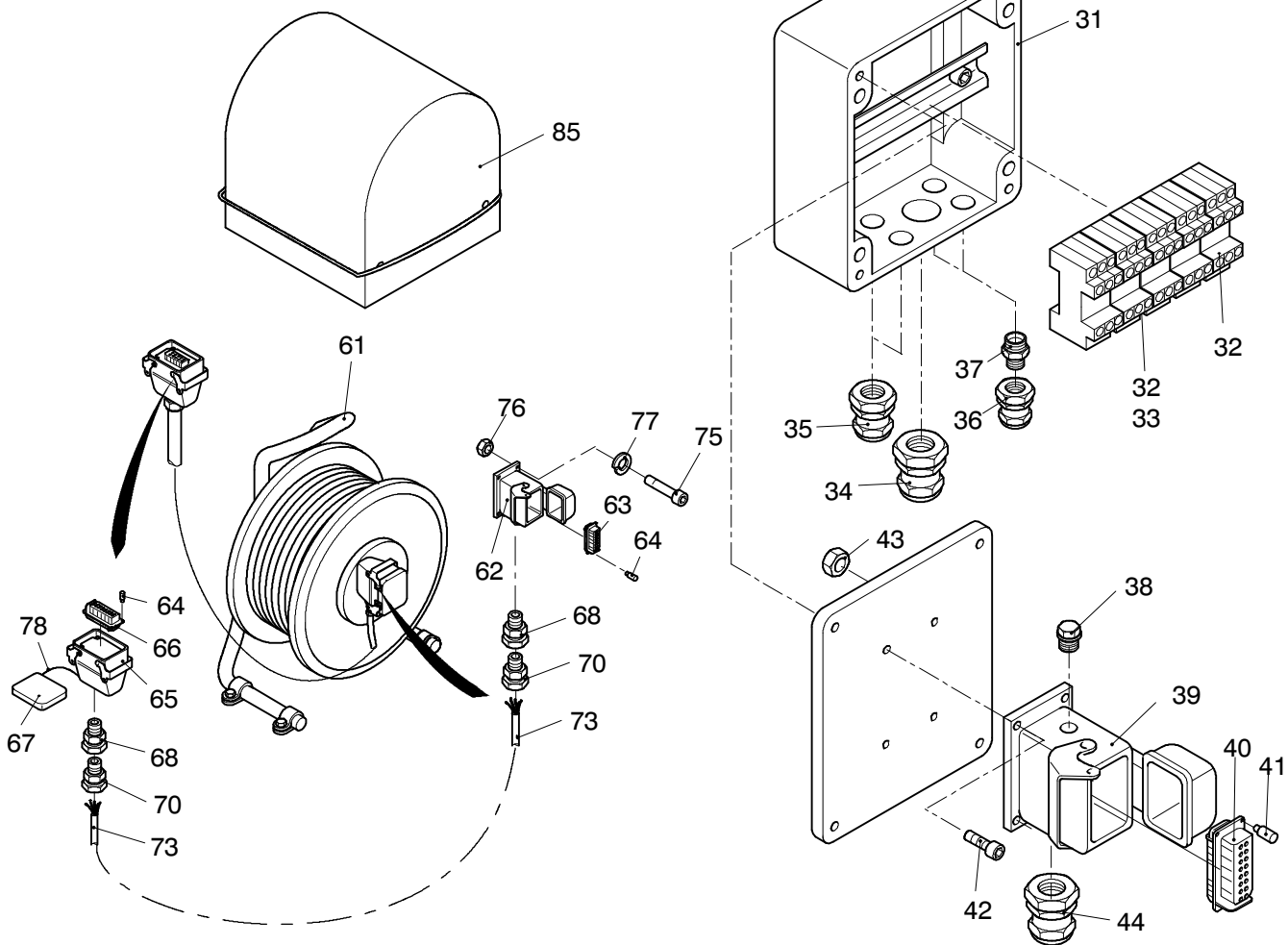
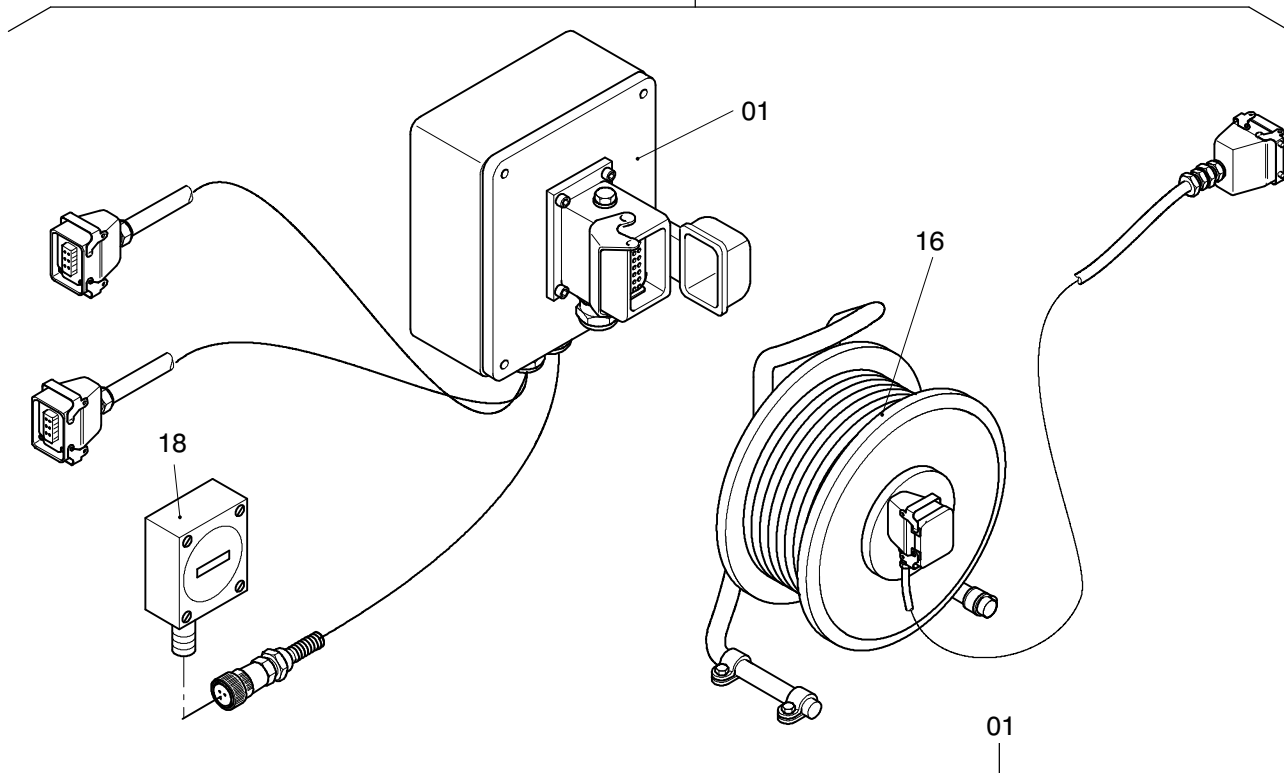


355-6370



355-6370

| Bild-Nr Fig Fig Fig Fig Bild nr | ET-Nr Part-No No. de Piece No. de Pieza No. del Pezzo Detalj nr | Stückzahl Qty Qte Ctd Qta Antal | | Gegenstand Description Designation Descripcion Designazione Benaemning |
|--|--|--|----------------------------|---|
| 00 | 132 732 12 | 1 | Elektrik Mastfuß, kpl. | Electr. mast basic boom assy. |
| 01 | 132 736 12 | 1 | Verteilerkasten, kpl. | Distribution box assy. |
| 02 | 002 182 12 | 1 | Tüllengehäuse 6-pol. | Socket |
| 03 | 002 194 12 | 1 | Buchseneinsatz 6-pol. | Insert |
| 04 | 002 188 12 | 1 | Schutzkappe | Dust cap |
| 05 | 002 142 12 | 4 | Kodierbolzen | Code pin |
| 06 | 635 895 40 | 2 | Kabelverschraubung | Cable union |
| 07 | 635 880 40 | 1 | Kabel - Länge angeben | Cable - state length required |
| 08 | 490 792 40 | 2 | Sicherungskette 400 mm | Chain |
| 09 | 635 136 40 | 1 | Steckersatz 3-pol. | Insert |
| 10 | 604 172 40 | 1 | Kabelverschraubung | Cable union |
| 11 | 635 879 40 | 1 | Kabel 4x1 | Cable |
| 12 | 346 936 40 | 1 | Staubkappe | Dust cap |
| 13 | 002 183 12 | 1 | Tüllengehäuse 10-pol. | Socket |
| 14 | 002 195 12 | 1 | Buchseneinsatz 10-pol. | Insert |
| 15 | 002 189 12 | 1 | Schutzkappe | Protection cap |
| 16 | 132 731 12 | 1 | Kabeltrommel 6-pol., kpl. | Cable drum assy. |
| 17 | 414 527 40 | 1 | Redukt | Reduction |
| 18 | 635 134 40 | 1 | Winkelgeber | Angle transmitter |
| 20 | 635 882 40 | 1 | Kabel 14x1 - Länge angeben | Cable - state length required |
| 21 | 002 225 12 | 1 | Dichtmittel | Sealing compound |
| 22 | 002 226 12 | 1 | Silicon | Silicon |
| 31 | 131 549 12 | 1 | Leergehäuse | Housing empty |
| 32 | 551 695 40 | 5 | Klemme | Clamp |
| 33 | 551 698 40 | 2 | Bezeichnungskarte 1-100 | Marker |
| 34 | 300 988 40 | 2 | Kabelverschraubung | Cable union |
| 35 | 300 985 40 | 2 | Kabelverschraubung | Cable union |
| 36 | 300 986 40 | 2 | Kabelverschraubung | Cable union |
| 37 | 600 812 99 | 2 | Redukt | Reduction |
| 38 | 004 387 98 | 1 | Verschlußschraube | Screw plug |
| 39 | 002 233 12 | 1 | Sockelgehäuse | Socket housing |
| 40 | 002 235 12 | 1 | Stifteinsatz | Insert |
| 41 | 002 142 12 | 2 | Kodierbolzen | Code pin |
| 42 | 321 009 99 | 4 | Schraube | Bolt |
| 43 | 332 101 99 | 4 | Mutter | Nut |
| 50 | 132 730 12 | 1 | Elektrik Mastspitze, kpl. | Electric mast point assy. |
| 51 | 002 185 12 | 1 | Sockelgehäuse 6-pol. | Socket housing |
| 52 | 002 191 12 | 1 | Stifteinsatz 6-pol. | Insert |
| 53 | 002 142 12 | 2 | Kodierbolzen | Code pin |
| 54 | 600 849 99 | 2 | Redukt | Reduction |

| Bild-Nr Fig Fig Fig Fig Bild nr | ET-Nr Part-No No. de Piece No. de Pieza No. del Pezzo Detalj nr | Stückzahl Qty Qte Ctd Qta Antal | | Gegenstand Description Designation Descripcion Designazione Benaemning |
|--|--|--|--|---|
| 55 | 604 172 40 | 2 | Kabelverschraubung | Cable union |
| 56 | 635 879 40 | 1 | Kabel 4x1 - Länge angeben | Cable - state length required |
| 57 | 320 817 99 | 4 | Schraube | Bolt |
| 58 | 125 018 99 | 4 | Mutter | Nut |
| 59 | 346 509 99 | 4 | Federring | Lock washer |
| 61 | 358 372 40 | 1 | Kabeltrommel | Cable drum |
| 62 | 002 185 12 | 1 | Sockelgehäuse 6-pol. | Socket housing |
| 63 | 002 191 12 | 1 | Stifteinsatz 6-pol. | Insert |
| 64 | 002 142 12 | 4 | Kodierbolzen | Code pin |
| 65 | 002 182 12 | 1 | Tüllengehäuse 6-pol. | Socket |
| 66 | 002 194 12 | 1 | Buchseneinsatz 6-pol. | Insert |
| 67 | 002 188 12 | 1 | Schutzkappe | Protective cap |
| 68 | 600 849 99 | 2 | Redukt | Reduction |
| 70 | 604 172 40 | 2 | Kabelverschraubung | Cable union |
| 73 | 635 880 40 | 1 | Kabel 8x1 - Länge angeben | Cable - state length required |
| 75 | 320 817 99 | 4 | Schraube | Bolt |
| 76 | 125 018 99 | 4 | Mutter | Nut |
| 77 | 346 509 99 | 4 | Federring | Lock washer |
| 78 | 490 792 40 | 1 | Sicherungskette | Chain |
| 85 | 132 749 12 | 1 | Abdeckhaube | Hood |
| 91 | 105 037 12 | 1 | Endschalter | Limit switch |
| 92 | 131 539 12 | 1 | Kabelstecker 6-pol. | Cable plug |
| 93 | 101 098 12 | 1 | Halter | Retainer |
| 94 | 125 197 99 | 2 | Schraube | Bolt |
| 95 | 320 817 99 | 2 | Schraube | Bolt |
| 101 | 002 182 12 | 1 | Tüllengehäuse 6-pol. | Socket housing |
| 102 | 002 194 12 | 1 | Buchseneinsatz 6-pol. | Insert |
| 103 | 000 636 12 | 1 | Schutzdeckel | Cust cap |
| 104 | 002 142 12 | 2 | Kodierbolzen | Code pin |
| 105 | 521 161 40 | 1 | Erweiterte Kupplung | Coupling |
| 106 | 654 170 40 | 1 | Schlauchverschraubung | Hose union |
| 107 | 105 038 12 | 1 | Kabeldose | Joint box |
| 108 | 654 510 40 | 1 | Magnetventilkabel | Cable |
| 111 | 634 030 40 | 1 | Kabelschutzwelrohr - Länge angeben zum Grundrahmen SL | Cable protection pipe - state length required for Basic frame SL |
| 121 | 100 797 12 | 1 | Hubendschalter, kpl. | Hoist limit switch assy. |
| 122 | 130 068 12 | 1 | Kabelstecker 32-pol., kpl. | Cable assy. |
| 123 | 001 648 12 | 1 | Schalter | switch |