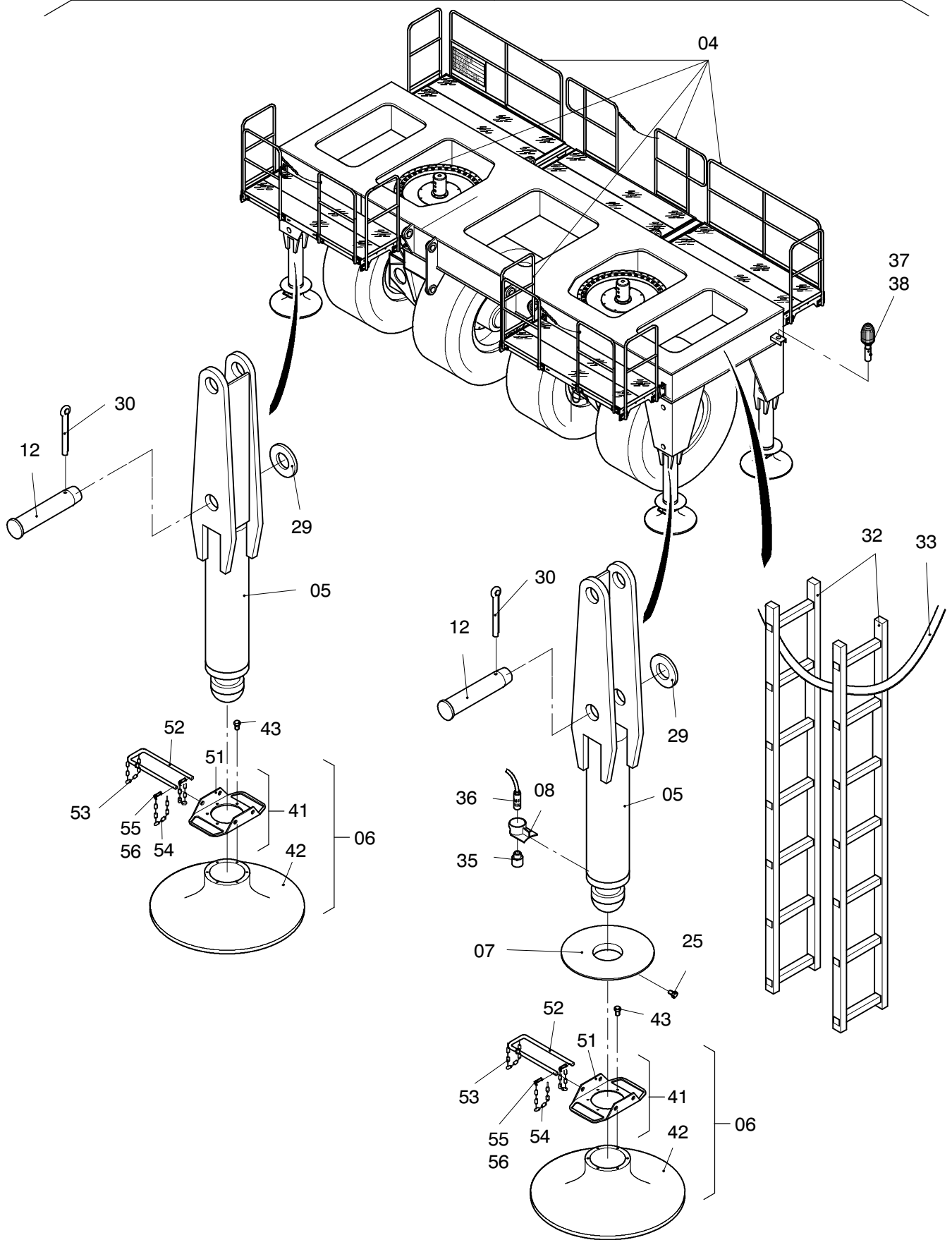


**355-7310**

00



**355-7310**

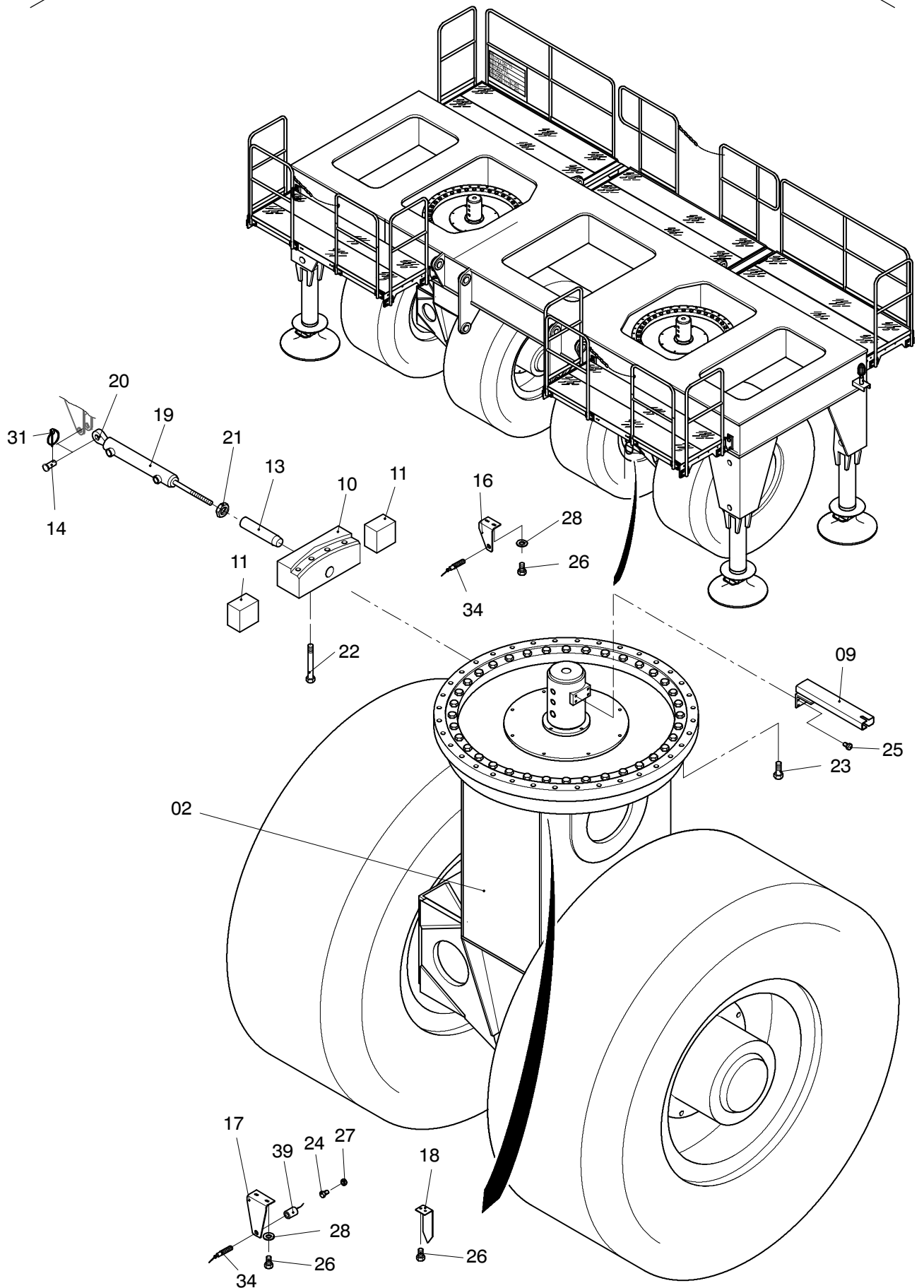


Bild-Nr Fig Fig Fig Fig Bild nr	ET-Nr Part-No No. de Piece No. de Pieza No. del Pezzo Detalj nr	Stückzahl Qty Qte Ctd Qta Antal	Gegenstand Description Designation Descripcion Designazione Benaemning
00	151 600 12	1	Gegengewichtswagen 200t,kpl. Counterweight dolly, assy.
02	151 635 12	1	Drehschemel, kpl. links siehe EL-Blatt 355-7315 Swivelling bolster waggon, assy. see page 355-7315
03	151 636 12	1	Drehschemel, kpl. rechts siehe EL-Blatt 355-7320 Swivelling bolster waggon, assy. see page 355-7320
04	206 362 23	1	Begehung zum GGW siehe EL-Blatt 355-7380 Catwalk see page 355-7380
05	000 004 12	4	Stützzylinder Outrigger cylinder
06	881 627 40	4	Stützplatte kpl. Support plate, assy.
07	105 283 12	1	Abschaltung Breaker
08	105 279 12	1	Halter Retainer
09	880 260 40	2	Momentenstütze Torque support
10	880 254 40	2	Halterung Holding device
11	880 258 40	4	Blech Plate
12	880 259 40	8	Bolzen Pin
13	880 255 40	2	Bolzen Pin
14	880 256 40	2	Bolzen Pin
15	105 276 12	1	Winkel Angle
16	105 277 12	1	Winkel Angle
17	105 278 12	4	Winkel Angle
18	102 197 12	2	Zeiger Pointer
19	156 033 12	2	Arbeitszylinder Slave cylinder
20	515 894 40	2	Gelenkkopf Knuckle
21	511 833 98	2	Mutter Nut
22	308 681 99	8	Schraube Bolt
23	308 668 99	64	Schraube Bolt
24	125 229 99	4	Schraube Bolt
25	125 197 99	10	Schraube Bolt
26	307 617 99	16	Schraube Bolt
27	125 023 99	8	Mutter Nut
28	340 507 99	12	Scheibe Washer
29	340 637 99	8	Scheibe Washer
30	342 162 99	8	Splint Cotter pin
31	511 617 98	2	Klappstecker Fore lock
32	001 077 12	1	Schiebeleiter Ladder
33	634 115 40	1	Ratschenzurrigurt Safety belt
34	002 200 12	6	Näherungsschalter Switch
35	551 421 40	1	Näherungsschalter Switch
36	300 983 40	1	Kabelverschraubung Cable union
37	576 208 40	2	Rundumleuchte Rotaflare light
38	000 480 12	2	Aufsteckrohr Slip-on pipe

**Gegengewichtswagen  
Counterweight dolly**

**355-7310**

Seite/Page 4 / 5

<b>Bild-Nr</b> Fig Fig Fig Fig Bild nr	<b>ET-Nr</b> Part-No No. de Piece No. de Pieza No. del Pezzo Detalj nr	<b>Stückzahl</b> Qty Qte Ctd Qta Antal		<b>Gegenstand</b> Description Designation Descripcion Designazione Benaemning
39	002 202 12	6	Kabeldose	Joint box
-	132 686 12	1	H-Anlage GGW siehe EL-Blatt 355-7350	Hydr. Dolly see page 355-7350
-	130242 12	1	Elektrik SL-GGW siehe EL-Blatt 355-7370	Electric Dolly see page 355-7370
41	881 629 40	1	Stützplatte, kpl.	Support plate, assy
42	363 352 40	1	Stützplatte	Support plate
43	510 027 98	6	Schraube	Bolt
51	881 628 40	1	Flansch	Flange
52	570 365 40	1	Verbindungsstecker	Connection plug
53	472 505 99	1	Kette, 500 lg.	Chain, 500 lg.
54	472 687 99	1	Kette, 360 lg.	Chain, 360lg.
55	511 617 98	2	Klappstecker	Fore lock
56	243 420 40	5	Schlüsselring	Ring

**Gegengewichtswagen  
Counterweight dolly**

**355-7310**

Seite/Page 5 / 5