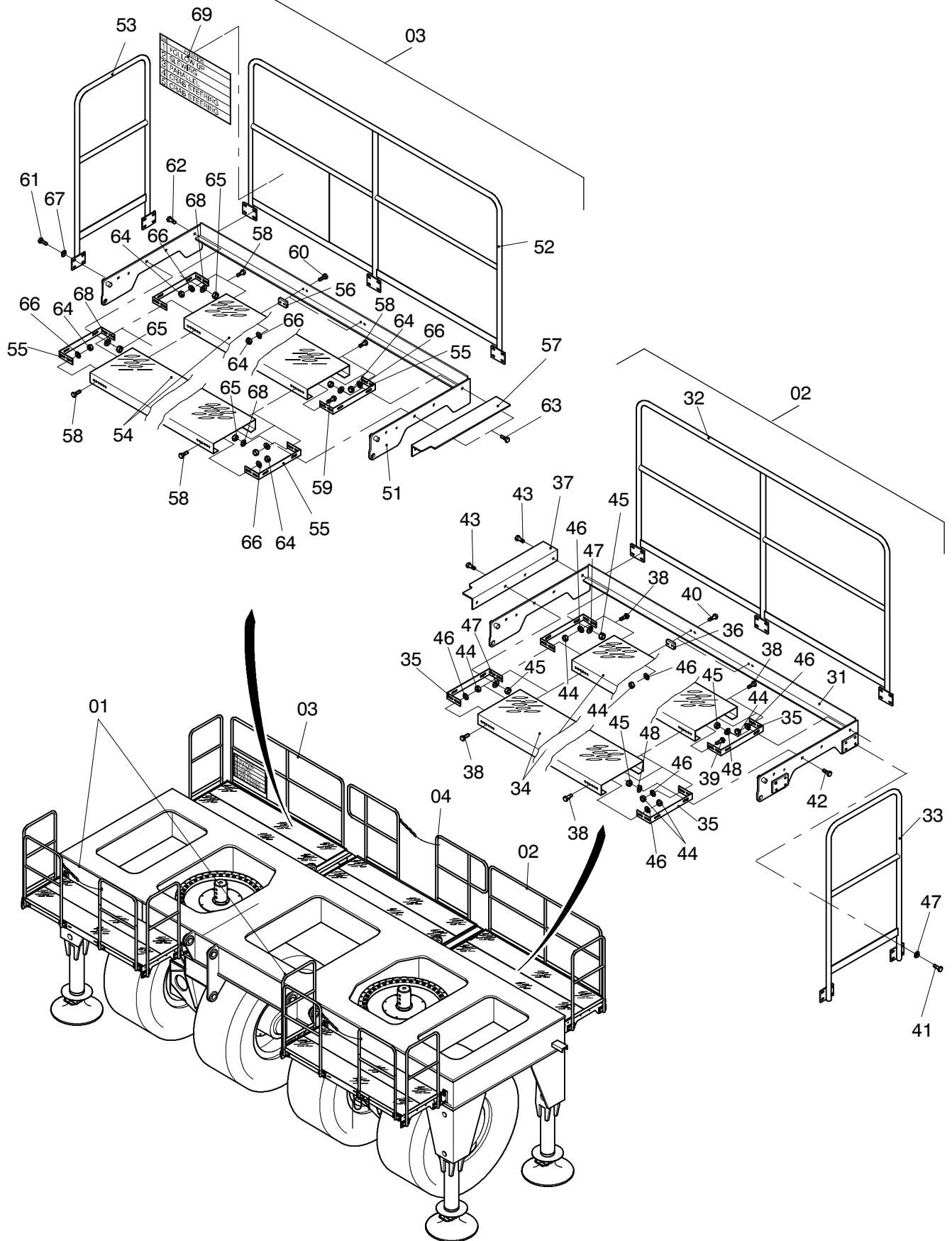


355-7380



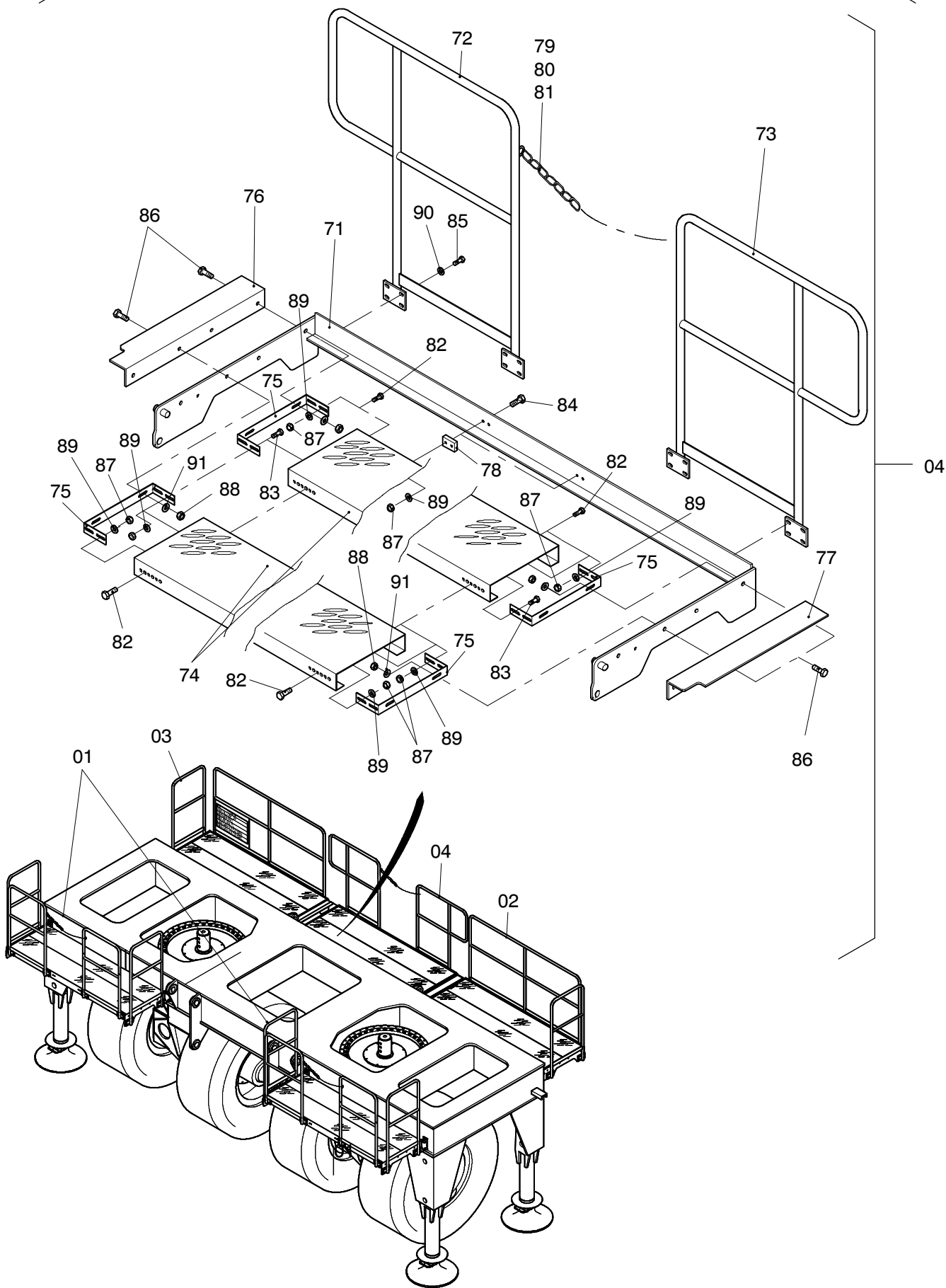


Bild-Nr Fig Fig Fig Fig Bild nr	ET-Nr Part-No No. de Piece No. de Pieza No. del Pezzo Detalj nr	Stückzahl Qty Qte Ctd Qta Antal		Gegenstand Description Designation Descripcion Designazione Benaemning
00	105 251 12	1	Begehung, kpl.	Catwalks, assy.
01	105 252 12	2	Podest	Platform
02	105 253 12	1	Podest	Platform
03	105 254 12	1	Podest	Platform
04	105 255 12	1	Podest	Platform
05	102 208 12	10	Bolzen	Pin
06	511 617 98	10	Sicherheitsklappstecker	Safety pin
11	105 256 12	1	Rahmen	Frame
12	105 259 12	2	Geländer	Railing
13	105 260 12	2	Geländer	Railing
14	551 351 40	2	Sicherheitsrost	Safety grating
15	000 857 12	4	Montagewinkel	Mounting angle
16	102 226 12	2	Distanzplatte	Distance plate
17	101 691 12	4	Anschweißring	Ring to be welded
18	105 261 12	2	Kette	Chain
19	501 707 98	4	Karabinerhaken	Trigger snap
20	307 425 99	13	Schraube	Bolt
21	500 534 98	4	Schraube	Bolt
22	307 757 99	4	Schraube	Bolt
23	125 196 99	32	Schraube	Bolt
24	125 215 99	8	Schraube	Bolt
25	509 862 98	21	Mutter	Nut
26	125 023 99	8	Mutter	Nut
27	510 321 98	38	Scheibe	Washer
28	510 314 98	32	Scheibe	Washer
30	340 697 99	8	Scheibe	Washer
31	105 263 12	1	Rahmen	Frame
32	105 264 12	1	Geländer	Railing
33	105 260 12	1	Geländer	Railing
34	551 351 40	2	Sicherheitsrost	Safety grating
35	000 857 12	4	Montagewinkel	Mounting angle
36	102 226 12	2	Distanzplatte	Distance plate
37	105 265 12	1	Winkel	Angle
38	307 425 99	13	Schraube	Bolt
39	500 534 98	4	Schraube	Bolt
40	307 757 99	4	Schraube	Bolt
41	125 196 99	20	Schraube	Bolt
42	125 215 99	4	Schraube	Bolt
43	125 219 99	4	Schraube	Bolt
44	509 862 98	21	Mutter	Nut

**Begehung Gegengewichtswagen
Catwalks dolly**

355-7380

Seite/Page 4 / 6

Bild-Nr Fig Fig Fig Fig Bild nr	ET-Nr Part-No No. de Piece No. de Pieza No. del Pezzo Detalj nr	Stückzahl Qty Qte Ctd Qta Antal		Gegenstand Description Designation Descripcion Designazione Benaemning
45	125 023 99	8	Mutter	Nut
46	510 321 98	38	Scheibe	Washer
47	510 314 98	20	Scheibe	Washer
48	340 697 99	8	Scheibe	Washer
51	105 266 12	1	Rahmen	Frame
52	105 267 12	1	Geländer	Railing
53	105 260 12	1	Geländer	Railing
54	551 351 40	2	Sicherheitsrost	Safety grating
55	000 857 12	4	Montagewinkel	Mounting angle
56	102 226 12	2	Distanzplatte	Distance plate
57	105 268 12	1	Winkel	Angle
58	307 425 99	13	Schraube	Bolt
59	500 534 98	4	Schraube	Bolt
60	307 757 99	4	Schraube	Bolt
61	125 196 99	20	Schraube	Bolt
62	125 215 99	4	Schraube	Bolt
63	125 219 99	4	Schraube	Bolt
64	509 862 98	21	Mutter	Nut
65	125 023 99	8	Mutter	Nut
66	510 321 98	38	Scheibe	Washer
67	510 314 98	20	Scheibe	Washer
68	340 697 99	8	Scheibe	Washer
69	880 573 40	1	Schild	Label
71	105 269 12	1	Rahmen	Frame
72	105 270 12	1	Geländer	Railing
73	105 273 12	1	Geländer	Railing
74	105 271 12	2	Sicherheitsrost	Safety grating
75	000 857 12	4	Montagewinkel	Mounting angle
76	105 265 12	1	Winkel	Angle
77	105 268 12	1	Winkel	Angle
78	102 226 12	2	Distanzplatte	Distance plate
79	101 691 12	4	Anschweißring	Ring to be welded
80	105 261 12	2	Kette	Chain
81	501 707 98	4	Karabinerhaken	Trigger snap
82	307 425 99	13	Schraube	Bolt
83	500 534 98	4	Schraube	Bolt
84	307 757 99	4	Schraube	Bolt
85	125 196 99	32	Schraube	Bolt
86	125 219 99	8	Schraube	Bolt
87	509 862 98	21	Mutter	Nut
88	125 023 99	8	Mutter	Nut

**Begehung Gegengewichtswagen
Catwalks dolly**

355-7380

Seite/Page 5 / 6

Bild-Nr Fig Fig Fig Fig Bild nr	ET-Nr Part-No No. de Piece No. de Pieza No. del Pezzo Detalj nr	Stückzahl Qty Qte Ctd Qta Antal		Gegenstand Description Designation Descripcion Designazione Benaemning
89	510 321 98	38	Scheibe	Washer
90	510 314 98	32	Scheibe	Washer
91	340 697 99	8	Scheibe	Washer

**Begehung Gegengewichtswagen
Catwalks dolly**

355-7380

Seite/Page 6 / 6