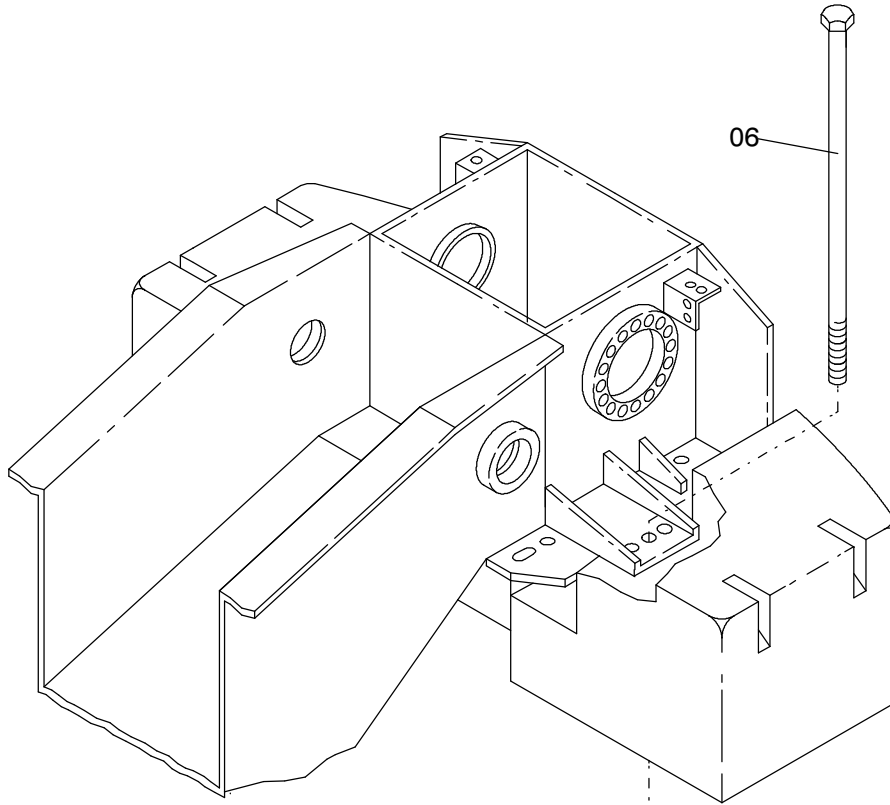
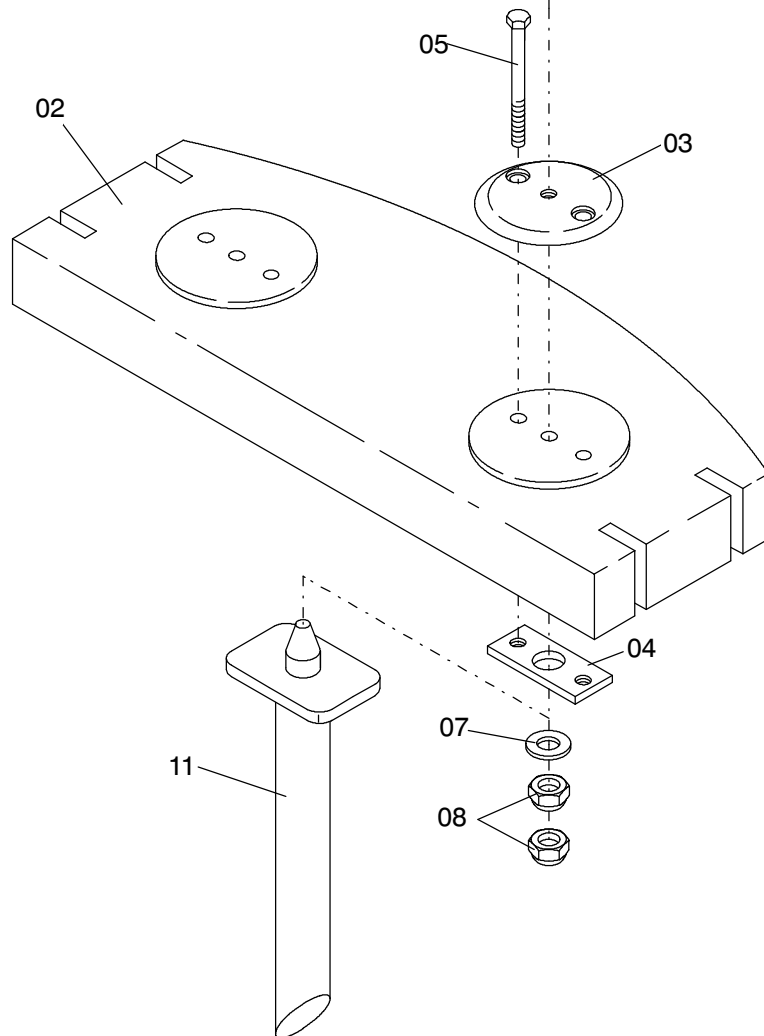


01



06



02

05

03

04

07

08

11

36-1022

Seite/Page 1 / 2

Bild-Nr Fig Fig Fig Fig Bild nr	ET-Nr Part-No No. de Piece No. de Pieza No. del Pezzo Detalj nr	Stückzahl Qty Qte Ctd Qta Antal		Gegenstand Description Designation Descripcion Designazione Benaemning
01	616 616 40	1	Gegengewicht 2t, kpl. Bild-Nr. 02-05	Counterweight 2t, assy. fig-no.: 02-05
02	616 607 40	1	Gegengewicht 2t	Counterweight 2t
03	616 617 40	1	Gegengewichts-Führung	Guide counterweight
04	616 618 40	2	Halter	Retainer
05	509 824 98	4	Schraube	Bolt
06	514 184 98	2	Schraube	Bolt
07	510 497 98	2	Scheibe	Washer
08	509 867 98	4	Mutter	Nut
09	668 737 40	2	Sicherungsblech	Locking plate
11	614 982 40	2	Zusatz-Gegengewichtsablage	Aux. Counterweight support

**Zusatz-Gegengewicht
Aux. Counterweight**

36-1022

Seite/Page 2 / 2