

36-1830

Seite/Page 1 / 4

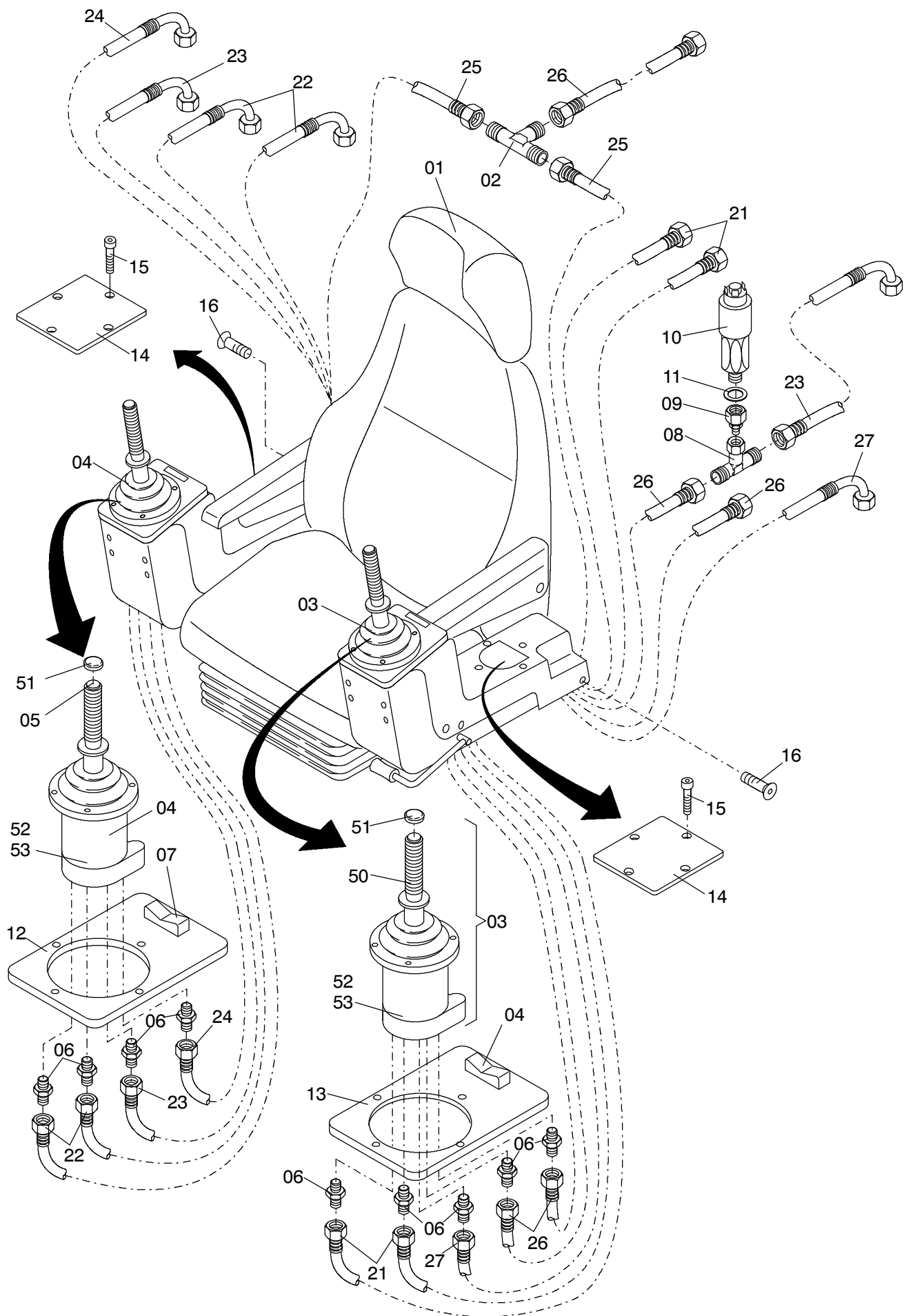


Bild-Nr Fig Fig Fig Fig Bild nr	ET-Nr Part-No No. de Piece No. de Pieza No. del Pezzo Detalj nr	Stückzahl Qty Qte Ctd Qta Antal		Gegenstand Description Designation Descripcion Designazione Benaemning
01	-	1	Sitz EL-Blatt 993-0268	Seat see page 993-0268
02	509 590 98	2	Stutzen	Socket
03	634 060 40	1	Vorsteuergerät	Pilot oil unit
04	634 061 40	1	Vorsteuergerät	Pilot oil unit
05	394 878 40	1	Impulsanzeiger – Handgriff für "Hubwerk I"	Pulse indicator – handle for "Hoist Gear I"
06	551 349 40	12	Stutzen	Socket
07	-	1	siehe EL-Blatt "Elektrik Kabine"	see page "Electric Cabin"
08	551 455 40	1	Stutzen	Socket
09	592 192 40	1	Stutzen	Socket
10	592 193 40	1	Membrandruckschalter	Diaphragm type press. switch
11	339 884 99	1	Dichtring	Seal ring
12	587 189 40	1	Abdeckplatte, rechts	Covering plate, r.h.
13	587 191 40	1	Abdeckplatte, links	Covering plate, l.h.
14	587 115 40	2	Abdeckplatte	Covering plate
15	509 778 98	8	Schraube	Screw
16	510 466 98	2	Senkschraube	Countersunk screw
21	551 897 40	2	Schlauchleitung	Hose assy.
22	551 899 40	2	Schlauchleitung,	Hose assy.
23	551 900 40	2	Schlauchleitung	Hose assy.
24	551 903 40	1	Schlauchleitung	Hose assy.
25	551 891 40	4	Schlauchleitung	Hose assy.
26	551 887 40	3	Schlauchleitung	Hose assy.
27	510 350 98	1	Schlauchleitung	Hose assy.
30	576 050 40	1	Manometer 0-400 bar (Hydr. Druckanzeige)	Pressure gauge (hydr. pressure indication)
31	621 199 40	1	Schlauch 3500 lg.	Hose
32	323 200 40	2	Drossel-Absperrventil	Throttle valve
33	604 964 40	4	Stutzen	Socket
34	551 444 40	4	Stutzen	Socket
35	551 349 40	4	Stutzen	Socket
36	510 494 98	2	Scheibe	Washer
37	615 567 40	1	Abdeckplatte	Covering plate
38	615 564 40	1	Schilder	Labels
39	509 775 98	4	Schraube	Screw
40	551 891 40	1	Schlauchleitung	Hose assy.
41	592 542 40	1	Schlauchleitung	Hose assy.
50	604 866 40	1	Handgriff zu Bild 03	Handle to fig. no. 03
51	431 298 73	2	Schutzkappe zu Bild 03,04	Cover to fig. 03,04

Bild-Nr Fig Fig Fig Fig Bild nr	ET-Nr Part-No No. de Piece No. de Pieza No. del Pezzo Detalj nr	Stückzahl Qty Qte Ctd Qta Antal		Gegenstand Description Designation Descripcion Designazione Benaemning
52	754 579 00	2	Dichtsatz zu Bild 03,04	Seal kit to fig. 03,04
53	758 070 73	2	Reparatursatz "Stößel" zu Bild 03,04	Repair kit "tappet" to fig. 03,04