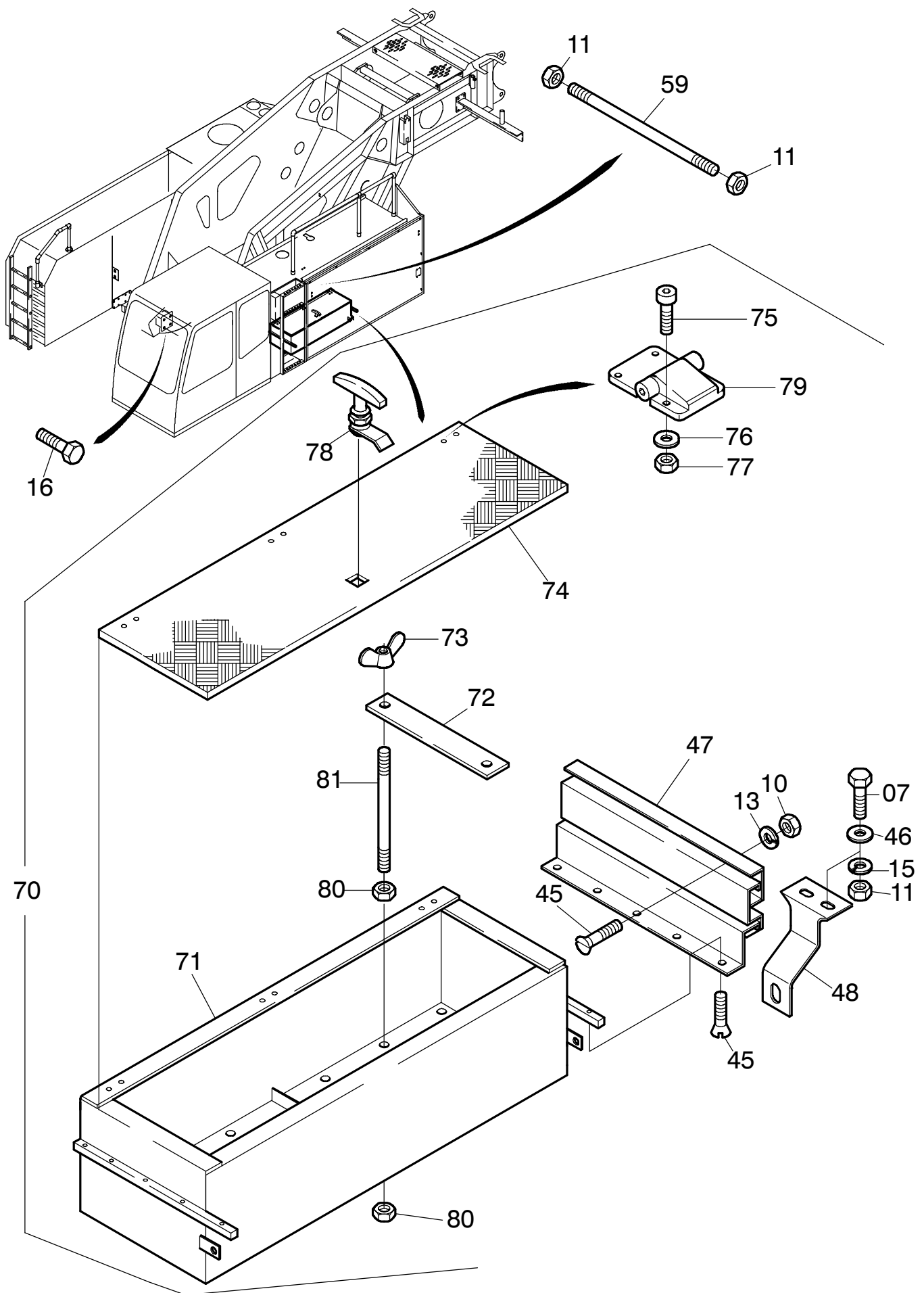


39-1040

Seite/Page 1 / 4



39-1040

Seite/Page 2 / 4

Bild-Nr Fig Fig Fig Fig Bild nr	ET-Nr Part-No No. de Piece No. de Pieza No. del Pezzo Detalj nr	Stückzahl Qty Qte Ctd Qta Antal		Gegenstand Description Designation Descripción Designazione Benaemning
01	649 794 40	1	Aufstieg	Ascent
02	625 484 40	1	Seitenwand einschl. Bild-Nr. 3	Side panel incl. picture-no. 3
03	654 394 40	2	Riegelverschluss	Catch
05	508 834 98	11	Schraube	Screw
06	340 465 99	44	Scheibe	Washer
07	307 427 99	19	Schraube	Screw
08	440 618 40	2	Teleskopklappenstütze	Telescopic hood support
09	318 587 99	8	Senkschraube	Screw
10	332 110 99	16	Mutter	Nut
11	125 020 99	22	Mutter	Nut
12	346 517 40	1	Rost	Grate
13	343 106 99	8	Federring	Locking spring
14	307 637 99	9	Schraube	Screw
15	343 108 99	24	Federring	Locking spring
16	500 621 98	4	Schraube	Screw
17	469 629 40	2	Rohr	Pipe
18	302 881 99	4	Schraube	Screw
19	506 697 98	4	Scheibe	Washer
20	338 630 40	22	Schraube	Screw
21	125 021 99	3	Mutter	Nut
22	307 777 99	8	Schraube	Screw
23	649 966 40	1	Halter	Retainer
26	504 043 98	2	Schraube	Screw
27	318 579 99	4	Senkschraube	Screw
28	634 584 40	12	Hohlscheibe	Shim
29	506 129 98	2	Scheibe	Washer
41	506 697 98	4	Scheibe	Washer
42	649 815 40	1	Geländer	Rail
43	601 344 40	1	Halter	Retainer
44	180 710 40	4	Scheibe	Washer
45	321 205 99	18	Senkschraube	Countersunk screw
46	504 372 98	23	Scheibe	Washer
47	515 739 40	1	Vollauszug	Drawer
48	638 910 40	1	Halter	Retainer
49	326 963 40	2	Blindniet-Mutter	Blind rivet-nut
50	307 577 99	20	Schraube	Screw
51	343 096 99	10	Federring	Lock washer
52	511 724 98	6	Scheibe	Washer
53	307 425 99	4	Schraube	Screw
54	664 456 40	2	Ausgleichswinkel	Levelling angle

Anbauteile, links
Mounting parts, left

39-1040

Seite/Page 3 / 4

Bild-Nr Fig Fig Fig Fig Bild nr	ET-Nr Part-No No. de Piece No. de Pieza No. del Pezzo Detalj nr	Stückzahl Qty Qte Ctd Qta Antal		Gegenstand Description Designation Descripcion Designazione Benaemning
55	506 948 98	5	Scheibe	Washer
56	649 852 40	1	Halter	Retainer
57	639 246 40	1	Verkleidungsblech	Covering plates
58	639 243 40	1	Abdeckblech	Cover plate
59	639 116 40	-	Gewindestange Länge angeben	Threaded rod stade length required
70	548 977 40	1	Batteriekasten kpl.	Battery box
71	549 294 40	1	Batteriekasten SK	Battery box weldment
72	548 949 40	4	Halter	Retainer
73	338 013 99	8	Flügelmutter	Wing nut
74	548 953 40	1	Deckel	Cover
75	320 214 99	12	Zylinderschraube	Screw
76	340 506 99	12	Scheibe	Washer
77	509 861 98	12	Mutter	Nut
78	360 822 40	1	Knebelgriff-Vorreiber	T-Handle sash lock
79	515 827 40	3	Schanier	Hinge
80	125 021 99	16	Mutter	Nut
81	565 475 40	8	Gewindestange Länge angeben	Threaded rod stade length required

**Anbauteile, links
Mounting parts, left**

39-1040

Seite/Page 4 / 4