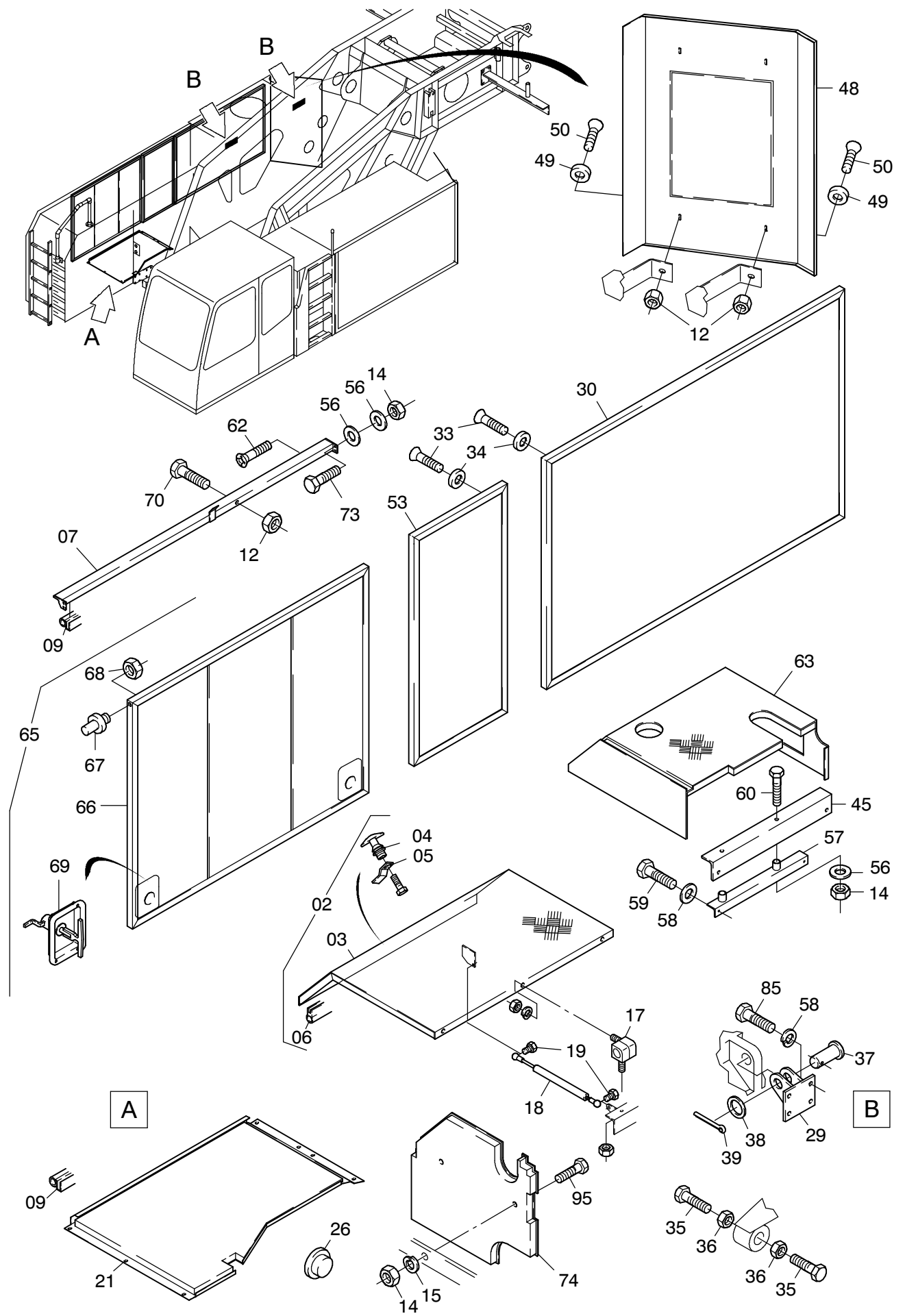


39-1045

Seite/Page 1 / 4



39-1045

Seite/Page 2 / 4

Bild- Nr Fig Fig Fig Fig Bild nr	ET-Nr Part-No No. de Piece No. de Pieza No. del Pezzo Detalj nr	Stückzahl Qty Qte Ctd Qta Antal		Gegenstand Description Designation Descripcion Designazione Benaemning
01	649 821 40	1	Haltegriff	Handle
02	649 691 40	1	Motorklappe, kpl. best. aus Bild 03-06	Engine cover, assy consist of fig-no. 03-06
03	638 512 40	1	Motorklappe	Engine cover
04	360 822 40	1	Knebelgriff-Vorreiber	T-Handle-sash lock
05	654 435 40	1	Hakenzunge	Hook tap
06	360 824 40	-	Dichtprofil, 1m lang	Profiled joint, 1m length
07	625 556 40	1	Träger	Carrier
08	308 560 99	2	Schraube	Screw
09	210 983 40	-	Kantenschutzprofil -Länge angeben	Cleat -length required
10	440 618 40	2	Teleskopklappenstütze	Telescopic hood support
11	318 587 99	8	Senkschraube	Screw
12	125 020 99	16	Mutter	Nut
14	125 020 99	22	Mutter	Nut
15	343 106 99	8	Federring	Locking spring
16	343 108 99	24	Federring	Locking spring
17	360 821 40	3	Anschraubscharnier	Hinge
18	634 174 40	1	Gasfeder	Gas operated positioner
19	002 826 98	2	Bolzen	Pin
20	338 630 40	22	Schraube	Bolt
21	649 732 40	1	Bodenblech	Bottom plate
22	307 777 99	8	Schraube	Screw
24	634 394 40	1	Leiter	Ladder
25	326 811 40	1	Verschlussstopfen, Ø 28	Plug, Ø 28
26	288 791 40	1	Verschlussstopfen, Ø 35	Plug, Ø 35
29	639 245 40	2	Hydrauliktankbefestigung, oben	Hydraulics-tank mount, top
30	639 264 40	1	Verkleidungsblech	Covering plates
32	504 043 98	2	Schraube	Screw
33	318 579 99	4	Senkschraube	Screw
34	634 584 40	12	Hohlscheibe	Shim
35	504 628 98	2	Schraube-Hydrauliktank	Screw-Hydraulic tank
36	509 864 98	2	Mutter-Hydrauliktank	Nut-Hydraulic-tank
37	334 290 99	2	Bolzen	Pin
38	340 619 99	2	Scheibe	Washer
39	342 123 99	2	Splint	Cotter pin
40	649 694 40	1	Leitblech	Defector
45	679 538 40	1	Aufnahme für Abdeckblech	Receptacle for cover plate
46	180 710 40	4	Scheibe	Washer
47	601 859 40	1	Halter	Retainer

**Anbauteile, rechts
Mounting parts, right**

39-1045

Seite/Page 3 / 4

Bild-Nr Fig Fig Fig Fig Bild nr	ET-Nr Part-No No. de Piece No. de Pieza No. del Pezzo Detalj nr	Stückzahl Qty Qte Ctd Qta Antal		Gegenstand Description Designation Descripcion Designazione Benaemning
48	639 256 40	1	Verkleidungsblech	Covering plate
49	506 948 98	5	Scheibe	Washer
50	511 746 98	4	Schraube	Screw
51	638 550 40	1	Motorträger, vorn	Support frame, front
52	625 553 40	1	Motorträger, hinten	Support frame, rear
53	649 687 40	1	Verkleidung kpl. mit Dämmung	Covering assy. with insulation
54	649 689 40	1	Kühlerverkleidung kpl. mit Dämmung	Radiator cowl assy. with insulation
55	125 021 99	1	Mutter	Nut
56	504 372 98	20	Scheibe	Washer
57	638 722 40	1	Aufnahme für Abdeckblech	Receptable for cover plate
58	340 465 99	20	Scheibe	Washer
59	307 577 99	20	Schraube	Screw
60	302 649 99	2	Schraube	Screw
61	255 256 40	-	Dichtungsband Länge angeben	Contact tape stade length required
62	321 205 99	10	Senkschraube	Countersunk screw
63	649 690 40	1	Abdeckblech mit Dämmung	Cover plate with insulation
64	343 096 99	8	Federring	Lock washer
65	649 692 40	1	Verkleidungsklappe kpl. einschl. Bild 66-69	Cover flap assy. consist of fig-no 66-69
66	625 419 40	1	Verkleidungsklappe	Cover flap
67	327 924 40	2	Zapfen	Pivot
68	509 862 98	2	Mutter	Nut
69	542 633 40	2	Riegelverschluß	Locking bar
70	508 834 99	6	Schraube	Screw
71	649 966 40	1	Halter	Retainer
72	307 587 99	8	Schraube	Screw
73	307 427 99	8	Schraube	Screw
74	649 695 40	1	Prallblech	Baffle plate
80	635 077 40	1	Spiegelhalter	Mirror bracket
81	635 078 40	1	Spiegel	Mirror
85	307 637 99	8	Schraube	Bolt
95	308 556 99	2	Schraube	Bolt

Anbauteile, rechts
Mounting parts, right

39-1045

Seite/Page 4 / 4