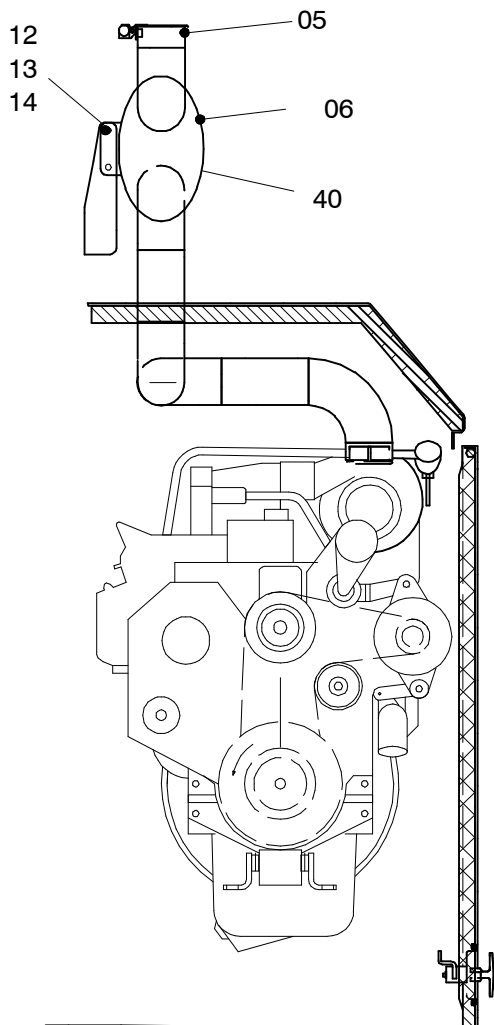


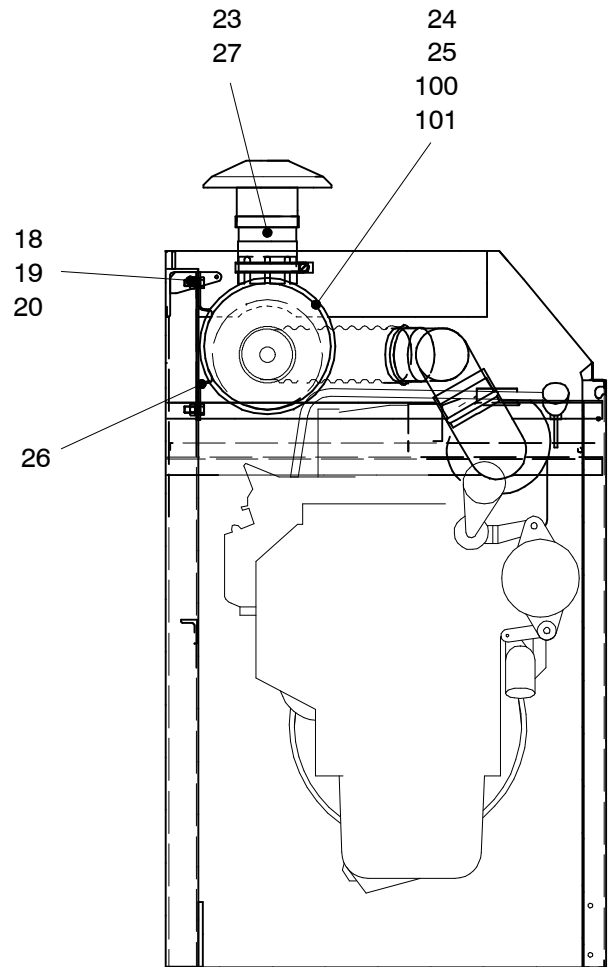
**39-1258**

Seite/Page 1 / 3

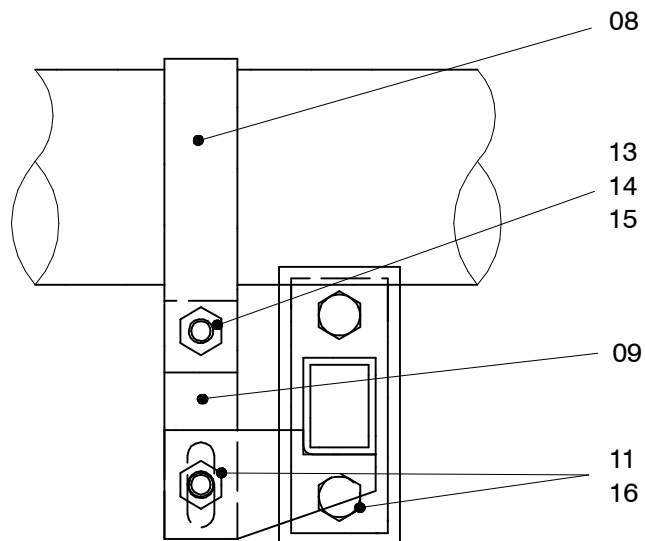
Schnitt A-A



Schnitt B-B



Einzelheit Y



**39-1258**

Seite/Page 2 / 3

Bild-Nr Fig Fig Fig Bild nr	ET-Nr Part-No No. de Piece No. de Pieza No. del Pezzo Detalj nr	Stückzahl Qty Qte Ctd Qta Antal		Gegenstand Description Designation Descripcion Designazione Benaemning
01	664 976 40	1	Halter	Retainer
02	877 980 40	1	Luftsaugrohr	Air intake pipe
03	635 250 40	1	Abgasschlauch	Exhaust pipe
04	635 256 40	2	Abdichtbügel	Seal yoke
05	638 562 40	1	Endrohr, kpl.	End pipe assy.
06	635 257 40	2	Spannband	Strap retainer
07	665 006 40	1	Abgasrohr	Exhaust pipe
08	512 771 98	1	Rohrschelle	Pipe clamp
09	649 434 40	2	Lasche	Shackle
10	635 259 40	1	Glasseidenhohlschlauch - Länge angeben	Hose - state length required
11	307 777 99	3	Schraube	Bolt
12	512 275 98	4	Schraube	Bolt
13	508 854 98	6	Mutter	Nut
14	512 723 98	6	Scheibe	Washer
15	506 927 98	2	Schraube	Bolt
16	332 197 99	1	Mutter	Nut
17	664 956 40	1	Abgasrohr	Exhaust pipe
18	307 587 99	4	Schraube	Bolt
19	500 848 98	4	Mutter	Nut
20	343 112 99	4	Federring	Lock washer
21	621 920 40	1	Gummischlauch	Hose
22	374 933 99	2	Schlauchschelle ø 100-120	Hose clip
23	255 183 40	1	Regenkappe	Weather protecting cap
24	515 347 40	1	Luftfilter	Air filter
25	515 348 40	1	Wartungsschalter	Maintenance switch
26	182 183 40	2	Halter	Retainer
27	348 673 40	1	Zwischenrohr	Tube
28	505 820 98	1	Schelle	Clamp
40	638 570 40	1	Schalldämpfer ohne Funkenfänger	Muffler w/o. spark arrester
40	638 570 40	1	Schalldämpfer mit Funkenfänger	Muffler with spark arrester
41	635 466 40	1	Wärmeschutzblech	Fender
42	635 467 40	2	Spannband	Strap retainer
100	988 585	1	Filterpatrone	Element
101	988 595	1	Sicherheitspatrone	Safety cartridge