

Ansicht A

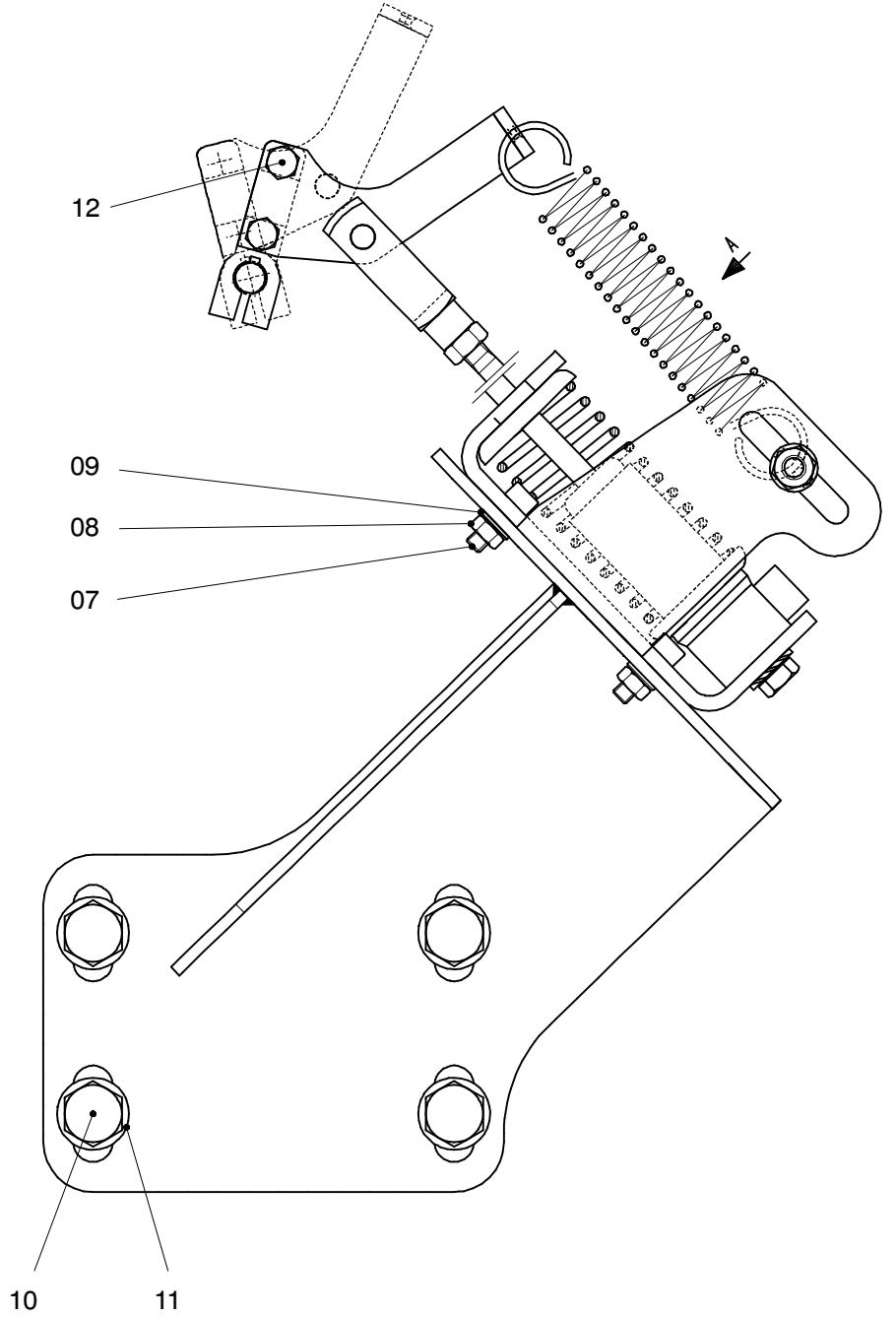
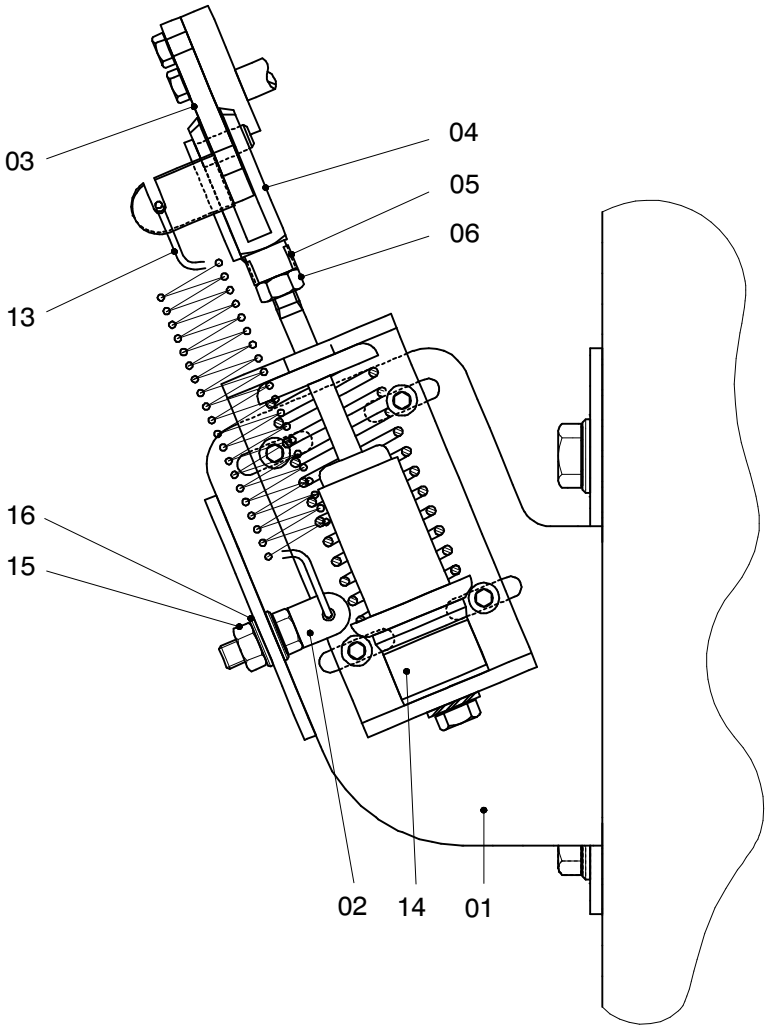


Bild-Nr Fig Fig Fig Fig Bild nr	ET-Nr Part-No No. de Piece No. de Pieza No. del Pezzo Detalj nr	Stückzahl Qty Qte Ctd Qta Antal		Gegenstand Description Designation Descripcion Designazione Benaemning
01	665 543 40	1	Halter	Retainer
02	665 546 40	1	Halteschraube	Securing screw
03	665 549 40	1	Hebel	Lever
04	350 738 99	1	Gabelkopf	Fork end
05	002 826 98	1	Bolzen	Pin
06	332 111 99	1	Mutter	Nut
07	319 227 99	4	Zyl.-Schraube	Screw
08	320 068 99	4	Mutter	Nut
09	340 463 99	4	Scheibe	Washer
10	307 466 99	4	Schraube	Bolt
11	340 467 99	4	Scheibe	Washer
12	307 646 99	2	Schraube	Bolt
13	635 680 40	1	Zugfeder	Draw spring
14	-	1	Nehmerzylinder s. EL-Blatt 90-1697	Slave cylinder see page 90-1697
15	334 673 99	1	Mutter	Nut
16	340 664 99	2	Scheibe	Washer

**Drehzahlverstellung
Speed Control**

39-1294

Seite/Page 2 / 2