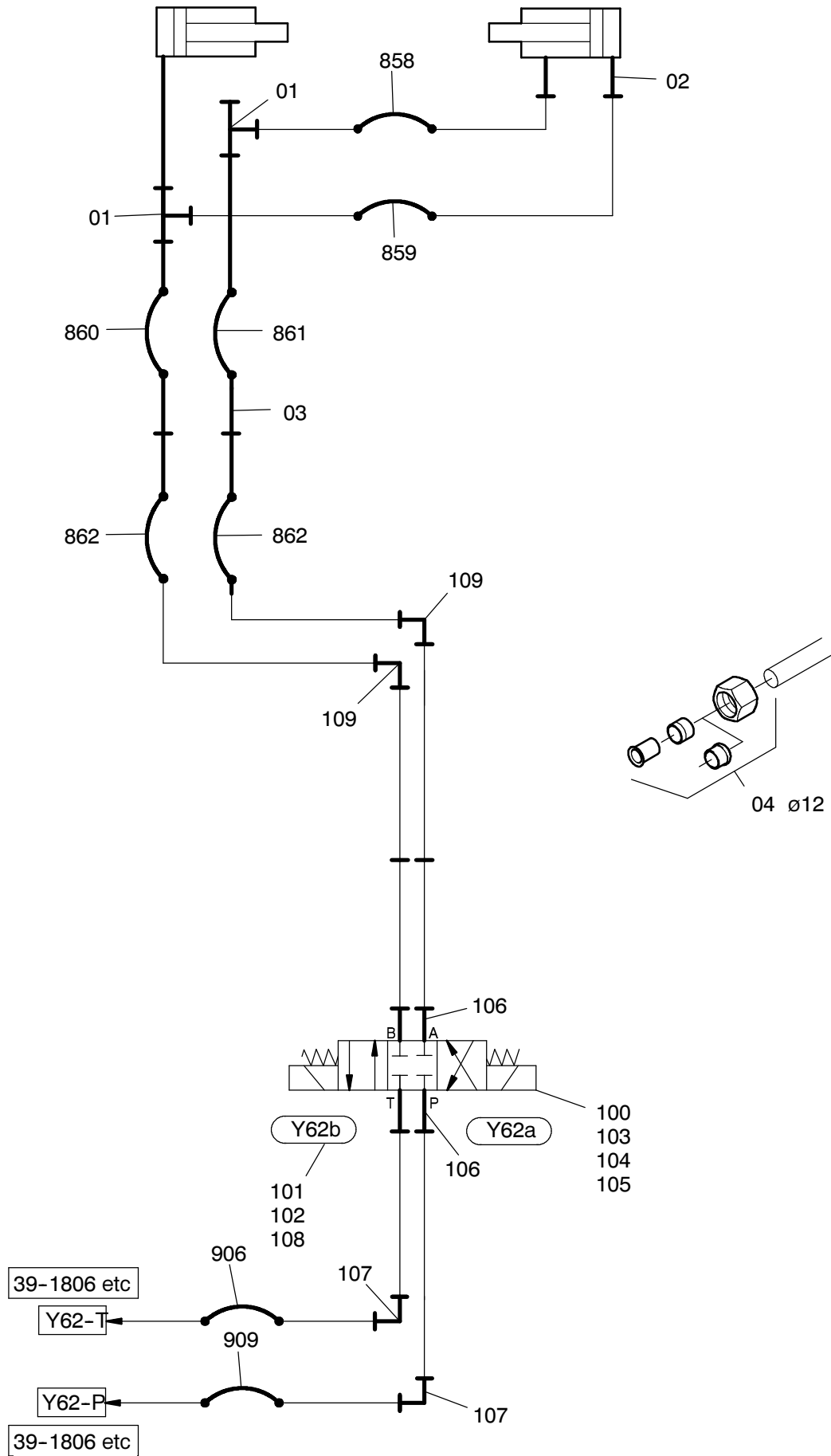
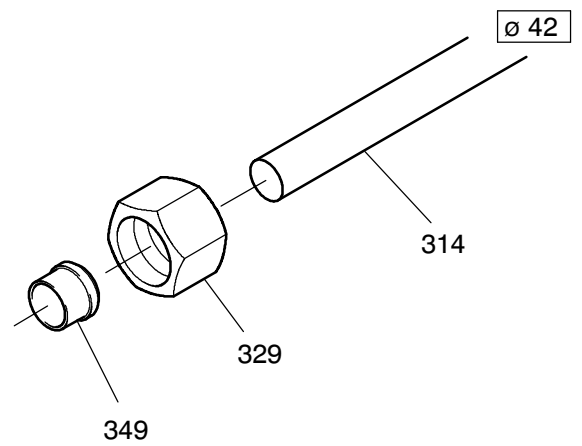
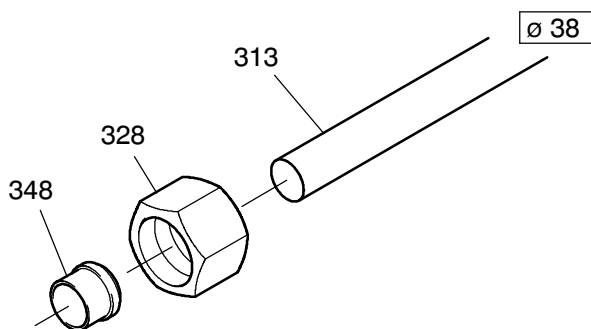
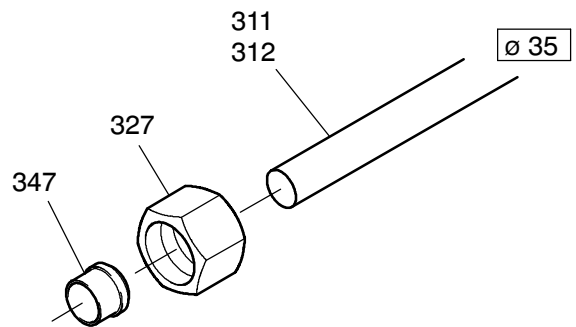
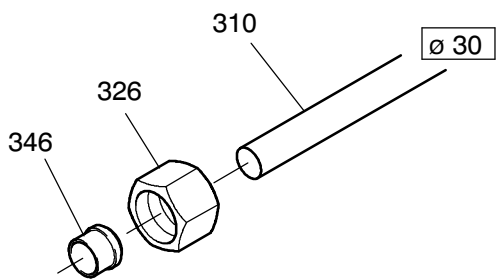
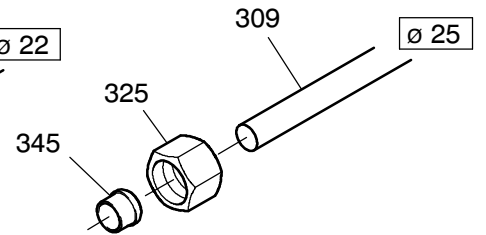
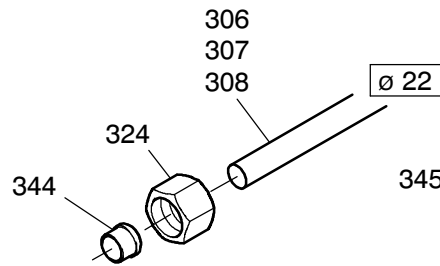
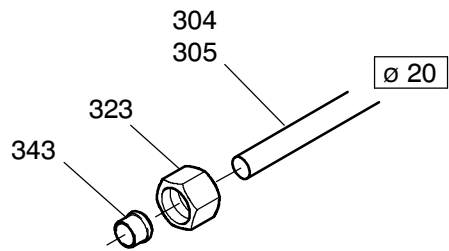
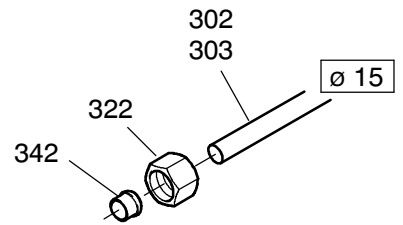
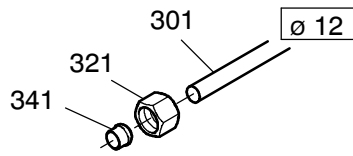
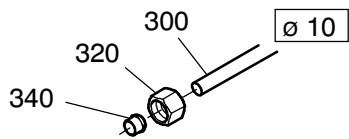


VERBOLZUNG GG-RAHMEN



39-1847



39-1847

Seite/Page 2 / 4

Bild- Nr Fig Fig Fig Fig Bild nr	ET-Nr Part-No No. de Piece No. de Pieza No. del Pezzo Detalj nr	Stückzahl Qty Qte Ctd Qta Antal		Gegenstand Description Designation Descripción Designazione Benaemning
01	551 380 40	8	Stutzen	Socket
02	634 393 40	1	Stutzen	Socket
03	634 258 40	2	Stutzen	Socket
04	654 610 40	6	Überwurfmutter	Cap nut
100	256 805 40	1	Magnetventil	Solenoid valve
101	319 147 99	10	Schraube	Bolt
102	343 852 99	10	Federring	Lock washer
103	307 408 99	2	Schraube	Bolt
104	346 499 99	2	Federring	Lock washer
105	509 861 98	2	Mutter	Nut
106	592 135 40	6	Stutzen	Socket
107	551 958 40	7	Stutzen	Socket
108	180 325 40	1	Grundplatte	Base plate
109	634 547 40	2	Stutzen	Socket
300	215 627 99	n.B.	Stahlrohr 10x2 Länge angeben	Steel pipe state length required
301	215 642 99	n.B.	Stahlrohr 12x2 Länge angeben	Steel pipe state length required
302	215 811 99	n.B.	Stahlrohr 15x1,5 Länge angeben	Steel pipe state length required
303	215 492 99	n.B.	Stahlrohr 15x2 Länge angeben	Steel pipe state length required
304	215 219 99	n.B.	Stahlrohr 20x2 Länge angeben	Steel pipe state length required
305	215 539 99	n.B.	Stahlrohr 20x3 Länge angeben	Steel pipe state length required
306	215 495 99	n.B.	Stahlrohr 22x1,5 Länge angeben	Steel pipe state length required
309	215 631 99	n.B.	Stahlrohr 25x4 Länge angeben	Steel pipe state length required
310	215 503 99	n.B.	Stahlrohr 30x4 Länge angeben	Steel pipe state length required
311	215 820 99	n.B.	Stahlrohr 35x2 Länge angeben	Steel pipe state length required
312	215 425 99	n.B.	Stahlrohr 35x3 Länge angeben	Steel pipe state length required
313	215 505 99	n.B.	Stahlrohr 38x5 Länge angeben	Steel pipe state length required
314	215 506 99	n.B.	Stahlrohr 42x3 Länge angeben	Steel pipe state length required
320	371 273 99	n.B.	Überwurfmutter	Cap nut
321	371 274 99	n.B.	Überwurfmutter	Cap nut
322	371 275 99	n.B.	Überwurfmutter	Cap nut

Bild-Nr Fig Fig Fig Fig Bild nr	ET-Nr Part-No No. de Piece No. de Pieza No. del Pezzo Detalj nr	Stückzahl Qty Qte Ctd Qta Antal		Gegenstand Description Designation Descripcion Designazione Benaemning
323	371 260 99	n.B.	Überwurfmutter	Cap nut
324	510 017 98	n.B.	Überwurfmutter	Cap nut
325	371 264 99	n.B.	Überwurfmutter	Cap nut
326	371 265 99	n.B.	Überwurfmutter	Cap nut
327	371 279 99	n.B.	Überwurfmutter	Cap nut
328	371 266 99	n.B.	Überwurfmutter	Cap nut
329	371 280 99	n.B.	Überwurfmutter	Cap nut
340	371 240 99	n.B.	Schneidring	Olive
341	371 241 99	n.B.	Schneidring	Olive
342	371 242 99	n.B.	Schneidring	Olive
343	371 233 99	n.B.	Schneidring	Olive
344	371 244 99	n.B.	Schneidring	Olive
345	371 235 99	n.B.	Schneidring	Olive
346	371 236 99	n.B.	Schneidring	Olive
347	371 246 99	n.B.	Schneidring	Olive
348	371 237 99	n.B.	Schneidring	Olive
349	371 247 99	n.B.	Schneidring	Olive
858	130 544 12	1	Schlauchleitung	Hose assy.
859	130 545 12	1	Schlauchleitung	Hose assy.
860	130 726 12	1	Schlauchleitung	Hose assy.
861	130 727 12	1	Schlauchleitung	Hose assy.
862	131 025 12	2	Schlauchleitung	Hose assy.
906	306 934 40	1	Schlauchleitung	Hose assy.
909	130 727 12	1	Schlauchleitung	Hose assy.