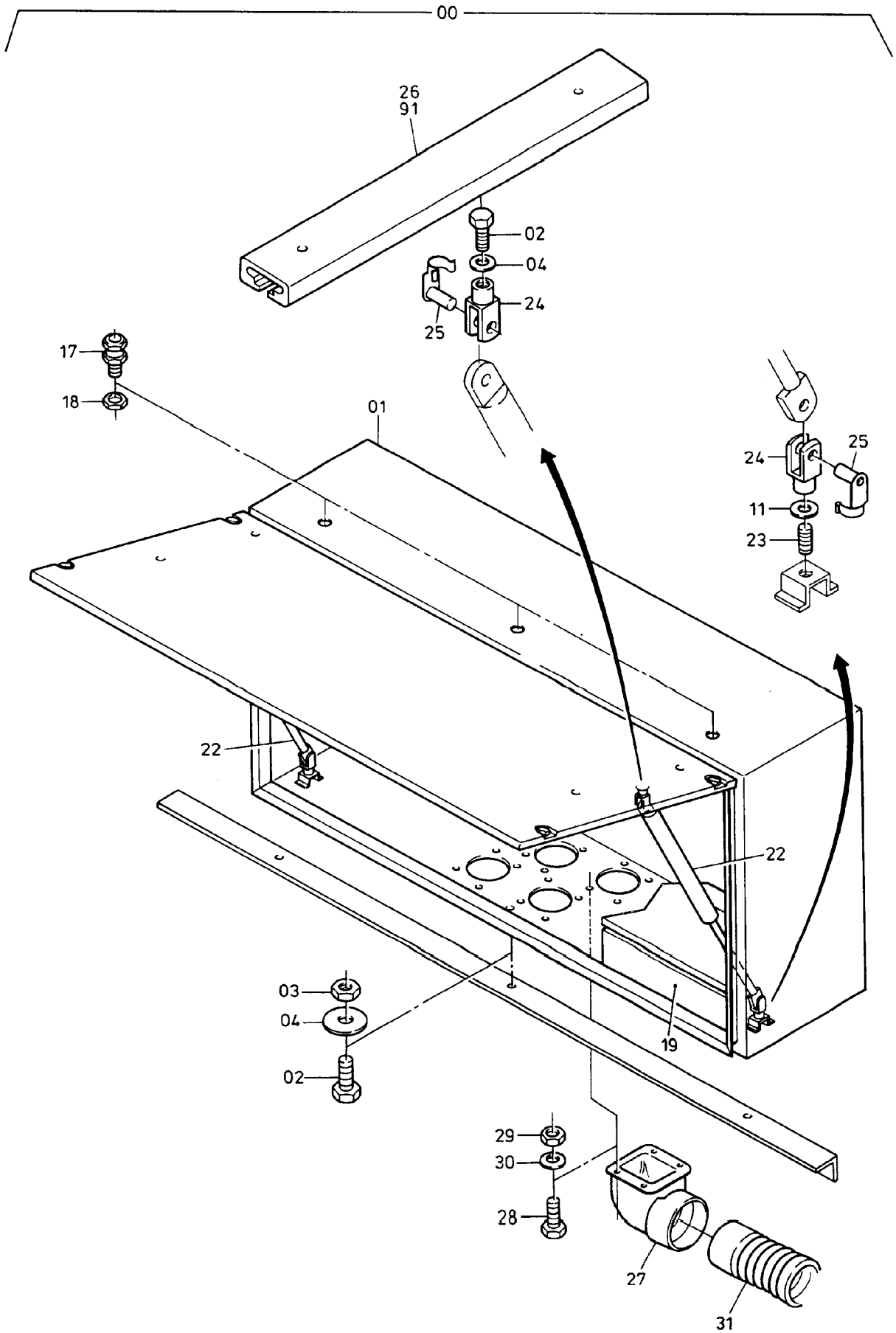


39-2202



39-2202

Seite/Page 2 / 5

| Bild-Nr Fig Fig Fig Fig Bild nr | ET-Nr Part-No No. de Piece No. de Pieza No. del Pezzo Detalj nr | Stückzahl Qty Qte Ctd Qta Antal | | Gegenstand Description Designation Descripcion Designazione Benaemning |
|--|--|--|--------------------------------------|---|
| 00 | 644 510 40 | 1 | Schaltkasten, kpl. | Switch box assy. |
| 01 | 551 517 40 | 1 | Schaltschrank | Switch cabinet |
| 02 | 504 043 98 | 8 | Schraube | Bolt |
| 03 | 504 212 98 | 10 | Mutter | Nut |
| 04 | 440 940 40 | 14 | Unterlegscheibe | Washer |
| 05 | 551 543 40 | 2 | Tragschiene | Assembly rail |
| 06 | 551 542 40 | 4 | Montagesteg | Mounting stage |
| 07 | 654 332 40 | 5 | Kantenschutzprofil | Cleat |
| 09 | 323 648 40 | 8 | Verdrahtungskamm | Wiring terminal |
| 10 | 307 688 99 | 2 | Schraube | Bolt |
| 11 | 340 464 99 | 16 | Scheibe | Washer |
| 12 | 332 197 99 | 32 | Mutter | Nut |
| 13 | 343 094 99 | 12 | Federring | Lock washer |
| 14 | 332 111 99 | 12 | Mutter | Nut |
| 15 | 003 121 98 | 4 | Sicherung | Fuse |
| 16 | 307 431 99 | 8 | Schraube | Bolt |
| 17 | 137 273 40 | 3 | Entlüftungsstutzen | Bleeder nozzle |
| 18 | 600 806 99 | 3 | Mutter | Nut |
| 19 | 634 263 40 | - | Verdrahtungskanal, Länge angeben | Wiring channel, state lenght required |
| 22 | 576 488 40 | 2 | Gasfeder | Gas operated positioner |
| 23 | 324 444 99 | 2 | Gewindestift | Threaded pin |
| 24 | 350 750 99 | 4 | Gabelkopf | Fork end |
| 25 | 002 825 98 | 4 | Bolzen | Pin |
| 26 | 323 229 40 | 1 | Tragschiene | Assembly rail |
| 27 | 634 079 40 | 4 | Anschlußarmatur | Fitting |
| 28 | 307 646 99 | 16 | Schraube | Bolt |
| 29 | 320 068 99 | 16 | Mutter | Nut |
| 30 | 340 463 99 | 16 | Scheibe | Washer |
| 31 | 634 077 40 | 1 | Kabelschutzwelrohr, Länge angeben | Cable protection pipe, state lenght required |
| 32 | 308 093 99 | 2 | Schraube | Bolt |
| 35 | 323 770 40 | 1 | Flachautomat | Trip fuse |
| 36 | 323 769 40 | 13 | Flachautomat | Trip fuse |
| 37 | 343 843 40 | 6 | Flachautomat | Trip fuse |
| 38 | 621 700 40 | 1 | Kammschiene | Com rail |
| 39 | 323 407 40 | 1 | Zeitrelais, verzögert | Time lag relay |
| 40 | 551 511 40 | 1 | Zeitrelais, blinkend | Time lag relay |
| 41 | 440 600 40 | 1 | Zeitrelais, einschalten | Time lag relay |
| 42 | 592 033 40 | 7 | Diodengatter | Diode array |
| 44 | 180 221 40 | 1 | Schaltrelais 24V 10/20A | Time lag relay |

Schaltkasten X2
Switch Box

39-2202

Seite/Page 3 / 5

| Bild-Nr Fig Fig Fig Fig Bild nr | ET-Nr Part-No No. de Piece No. de Pieza No. del Pezzo Detalj nr | Stückzahl Qty Qte Ctd Qta Antal | | Gegenstand Description Designation Descripcion Designazione Benaeming |
|--|--|--|-----------------------------------|--|
| 45 | 324 068 40 | 1 | Tragsockel | Supporting trestle |
| 46 | 340 461 99 | 3 | Scheibe | Washer |
| 47 | 320 816 99 | 1 | Zyl.-Schraube | Screw |
| 48 | 346 528 40 | 28 | Relaisbaustein | Relay modul |
| 49 | 346 529 40 | 56 | Industrirelais | Relay assy. |
| 50 | 635 575 40 | 56 | Haltebügel für Relais | Retainer for relay |
| 51 | 551 005 40 | 51 | Relaiskoppler | Coupling relais |
| 52 | 634 859 40 | 3 | Verstärkermodul | Amplifier module |
| 53 | 635 139 40 | 4 | Abgleichklemme | Equalizer terminal |
| 54 | 635 109 40 | 1 | Abgleichklemme | Equalizer terminal |
| 55 | 324 058 40 | 2 | Abgleichklemme | Equalizer terminal |
| 56 | 576 005 40 | 3 | Klemme | Clamp |
| 57 | 576 006 40 | 1 | Querverbinder | Cross connection |
| 58 | 551 695 40 | 62 | Klemme | Clamp |
| 59 | 551 694 40 | 1 | Klemme | Clamp |
| 60 | 551 696 40 | 6 | Querverbinder | Cross connection |
| 61 | 551 698 40 | 1 | Bezeichnungskarte 1-100 | Marker 1-100 |
| 62 | 551 699 40 | 1 | Bezeichnungskarte 101-200 | Marker 101-200 |
| 63 | 551 700 40 | 1 | Bezeichnungskarte 201-300 | Marker 201-300 |
| 64 | 551 701 40 | 1 | Bezeichnungskarte 301-400 | Marker 301-400 |
| 65 | 551 702 40 | 2 | Bezeichnungskarte "Erde" | Marker "earth" |
| 66 | 551 703 40 | 1 | Bezeichnungskarte "Minus" | Marker "minus" |
| 69 | 874 533 40 | 2 | Halteschiene | Holding rail |
| 71 | 340 459 99 | 8 | Scheibe | Washer |
| 72 | 334 649 99 | 8 | Mutter | Nut |
| 73 | 320 815 99 | 8 | Zyl.-Schraube | Screw |
| 74 | 551 334 40 | 1 | Spannungswandler | Voltage converter |
| 75 | 255 688 40 | 1 | Steckhülsegehäuse 4-polig | Female housing |
| 76 | 057 251 40 | 16 | Steckhülse ohne Isolation | Sleeve w/o. insulation |
| 77 | 461 251 40 | 2 | Impulsgeber Wisch-Wasch-Automatik | Sender wipe/wash equipment |
| 78 | 057 331 40 | 2 | Steckhülsegehäuse | Female housing |
| 79 | 358 293 40 | 1 | Leistungsrelais | Relay |
| 80 | 307 703 99 | 2 | Schraube | Bolt |
| 81 | 332 101 98 | 2 | Mutter | Nut |
| 82 | 592 434 40 | 2 | Kabelschuh, nicht isoliert | Cable lug, w/o. insulation |
| 83 | 471 667 99 | - | Kabel, Länge angeben | Cable, state length required |
| 84 | 490 580 40 | 2 | Kabelschuh, nicht isoliert | Cable lug, w/o. insulation |
| 85 | 471 685 99 | - | Kabel, Länge angeben | Cable, state length required |
| 86 | 500 466 98 | 2 | Sicherung | Fuse |
| 89 | 644 498 40 | 1 | Klebestreifen "X2 OW" | Tape |

**Schaltkasten X2
Switch Box**

39-2202

Seite/Page 4 / 5

| Bild-Nr Fig Fig Fig Fig Bild nr | ET-Nr Part-No No. de Piece No. de Pieza No. del Pezzo Detalj nr | Stückzahl Qty Qte Ctd Qta Antal | | Gegenstand Description Designation Descripcion Designazione Benaemning |
|---|---|---|-------------------|--|
| 90 | 057 278 40 | 1 | Steckdose 2-polig | Socket |
| 91 | 288 769 40 | 8 | Blindniet | Blind rivet |

Schaltkasten X2
Switch Box

39-2202

Seite/Page 5 / 5