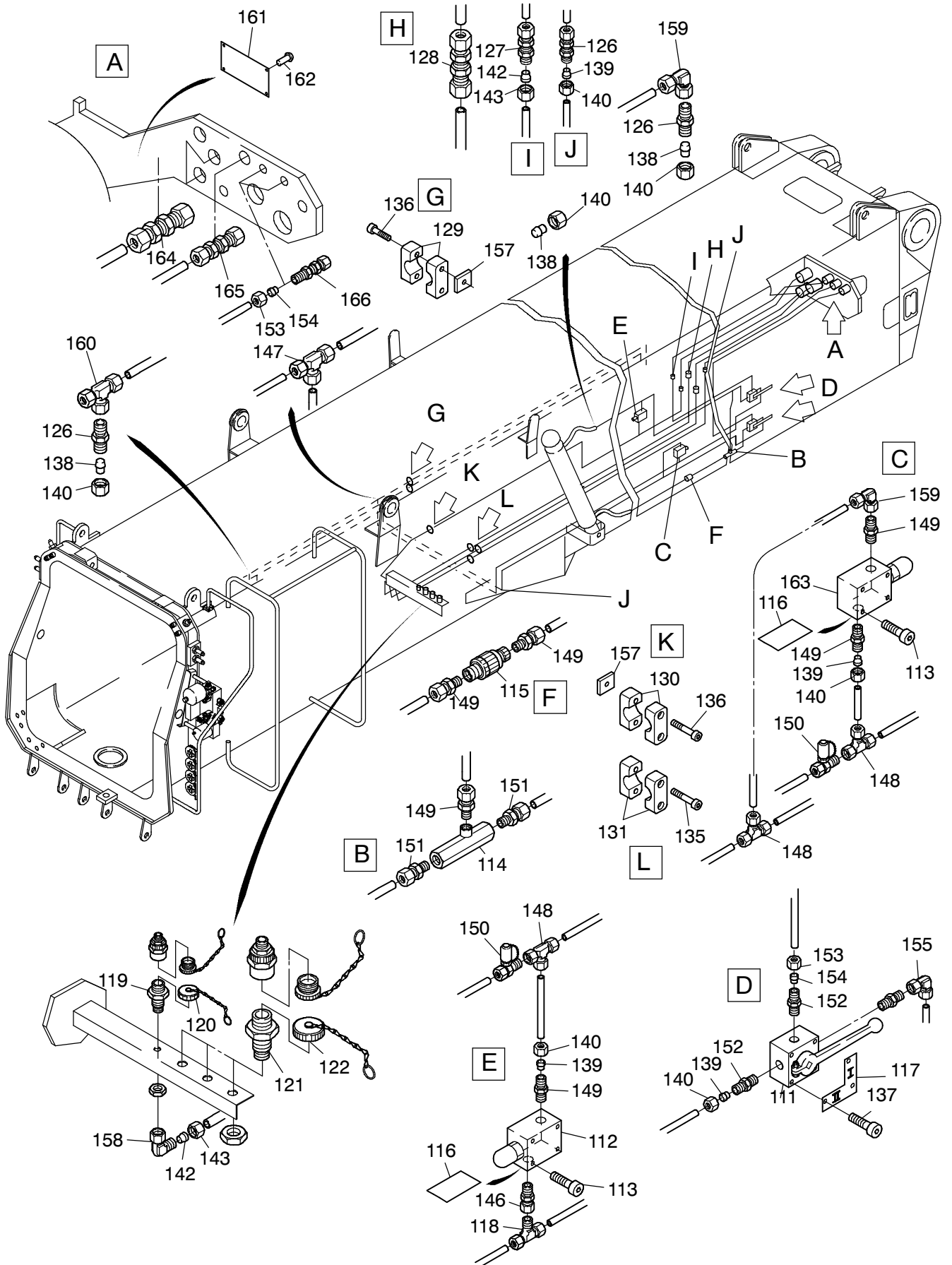


39-6020

Seite/Page 2 / 7



39-6020

Bild-Nr Fig Fig Fig Fig Bild nr	ET-Nr Part-No No. de Piece No. de Pieza No. del Pezzo Detalj nr	Stückzahl Qty Qte Ctd Qta Antal		Gegenstand Description Designation Descripcion Designazione Benaemning
			Bild 1	Graphic 1
00	664 660 40	1	Grundkasten, kpl.	Basic case assy.
00	665 360 40	1	Grundkasten, kpl. (JAPAN)	Basic case assy.
01	664 650 40	1	Grundkasten SK	Basic case
01	665 363 40	1	Grundkasten SK (JAPAN)	Basic case
02	638 489 40	2	Gleitschuh, kpl. best. aus Bild-Nr. 60-64	Guide shoe assy. consist. of fig-nos: 60-64
03	638 679 40	1	Tragrolle	Top roller
04	638 690 40	1	Bügel	Yoke
05	-	1	Hydraulik Grundkasten s. EL-Blatt 39-6050	Hydr. basic case see page 39-6050
06	495 440 40	12	Walze	Roll
11	638 429 40	2	Buchse	Bushing
12	638 699 40	1	Bügel, links	Yoke, l.h.
13	639 046 40	1	Achse	Axle
14	624 848 40	6	Schraube	Bolt
15	678 441 40	2	Halteblech	Holding plate
16	638 357 40	1	Buchse	Bushing
17	319 271 99	4	Schraube	Bolt
18	320 424 99	4	Senkschraube	Countersunk screw
19	365 763 99	2	Schraube	Bolt
20	332 332 99	6	Mutter	Nut
21	551 052 40	2	Klappstecker	Fore lock
22	270 875 40	4	Rollenmundstück	Roller adapter
23	500 623 98	8	Schraube	Bolt
24	343 094 99	12	Federring	Lock washer
25	515 126 40		Einschiebemutter	Sliding nut
26	638 493 40	2	Schraube	Bolt
27	332 338 99	2	Mutter	Nut
28	320 357 99	2	Schraube	Bolt
29	638 494 40	2	Keil	Key
30	638 701 40	2	Gleitstück oben	Slider, top
31	638 495 40	2	Halter	Retainer
32	638 492 40	4	Schraube	Bolt
33	332 224 99	4	Mutter	Nut
34	638 491 40	4	Rohr	Pipe
35	639 173 40	1	Abdeckung	Cover
36	332 333 99	32	Mutter	Nut
37	350 562 99	32	Schmiernippel	Grease nipple
38	342 107 99	2	Splint	Cotter pin
39	504 441 98	6	Mutter	Nut
Grundkasten Basic Case				39-6020
				Seite/Page 4 / 7

Bild-Nr Fig Fig Fig Fig Bild nr	ET-Nr Part-No No. de Piece No. de Pieza No. del Pezzo Detalj nr	Stückzahl Qty Qte Ctd Qta Antal		Gegenstand Description Designation Descripcion Designazione Benaemning
40	320 443 99	12	Senkschraube	Countersunk screw
41	307 425 99	4	Schraube	Bolt
43	601 496 40	2	Abdeckblech	Cover plate
44	338 630 40	12	Schraube	Bolt
45	649 426 40	1	Abdeckblech	Cover plate
46	649 740 40	2	Deckel	Cover
48	307 637 99	8	Schraube	Bolt
60	638 490 40	1	Gleitschuh	Guide shoe
61	638 488 40	1	Gleitstück	Slider
62	321 229 99	4	Senkschraube	Countersunk screw
63	332 208 99	4	Mutter	Nut
64	343 108 99	4	Federring	Lock washer
			Bild 2	Graphic 2
70	638 529 40	3	Schellenoberteil	Clamp upper
71	318 914 99	3	Schraube	Screw
72	350 763 99	5	Scheibe	Washer
73	500 623 98	3	Schraube	Bolt
74	638 531 40	1	Abdeckung	Cover
75	455 770 99	-	Schlauch (Länge angeben)	Hose (state length required)
76	500 187 98	-	Kunststoffrohr ø 15 (Länge angeben)	Plastic pipe (state length required)
77	501 019 98	-	Kunststoffrohr ø 10 (Länge angeben)	Plastic pipe (state length required)
78	307 746 99	2	Schraube	Bolt
79	649 380 40	1	Anbau Beschriftungstafeln	Decals mounting
80	534 022 99	3	Klemmhälftenpaar f. Rohr ø 38	Pair of half clamps for pipe
81	308 581 99	12	Schraube	Bolt
82	649 930 40	1	Rohrschutz	Pipe protection
83	320 441 99	2	Senkschraube	Countersunk screw
84	371 266 99	2	Überwurfmutter	Union nut
85	371 237 99	2	Schneidring	Olive
86	371 265 99	2	Überwurfmutter	Union nut
87	371 236 99	2	Schneidring	Olive
88	371 274 99	2	Überwurfmutter	Union nut
89	371 510 99	2	Schneidring	Olive
90	634 668 40	1	Stutzen	Socket
91	634 669 40	1	Stutzen	Socket
92	534 003 99	3	Klemmhälftenpaar f. Rohr ø 30	Pair of half clamps for pipe
93	534 004 99	6	Platte	Plate
94	533 985 99	3	Klemmhälftenpaar f. Rohr ø 12	Pair of half clamps for pipe
95	319 227 99	6	Schraube	Screw

Grundkasten
Basic Case

39-6020

Seite/Page 5 / 7

Bild-Nr Fig Fig Fig Fig Bild nr	ET-Nr Part-No No. de Piece No. de Pieza No. del Pezzo Detalj nr	Stückzahl Qty Qte Ctd Qta Antal		Gegenstand Description Designation Descripción Designazione Benaemning
96	504 030 98	18	Mutter	Nut
97	167 692 40	-	Kantenschutzprofil (Länge angeben)	Cleat (state length required)
98	167 692 40	1	Kantenschutzprofil (Länge angeben)	Cleat (state length required)
99	551 456 40	1	Stutzen	Socket
100	371 273 99	2	Überwurfmutter	Union nut
101	371 240 99	2	Schneidring	Olive
102	533 984 99	3	Klemmhälftenpaar	Pair of half clamps
103	664 585 40	2	Halter	Retainer
104	006 306 98	2	Schelle	Clamp
105	332 206 99	4	Mutter	Nut
106	346 499 99	4	Federring	Lock washer
107	509 591 98	1	Stutzen	Socket
108	635 996 40	1	Stutzen	Socket
109	635 804 40	1	Stutzen	Socket
110	634 255 40	1	Stutzen	Socket
			Bild 3	Graphic 3
111	635 232 40	2	3-Wegehahn	3-way cock
112	180 295 40	1	Druckbegrenzungsventil	Pressure relief valve
113	319 315 99	4	Schraube	Screw
114	269 544 40	1	Rückschlagventil	Non-return valve
115	518 199 40	1	Drosselventil	Flow control valve
116	253 577 40	2	Schild	Plate
117	601 271 40	2	Schild für Wegehahn	Plate for way cock
118	373 754 99	1	Verschraubung	Union
119	551 590 40	1	Kupplungsmuffe	Coupling sleeve
120	551 592 40	1	Verschlußmutter	Lock nut
121	551 598 40	3	Kupplungsmuffe	Coupling sleeve
122	551 596 40	3	Verschlußmutter	Lock nut
126	634 668 40	12	Stutzen	Socket
127	509 811 98	2	Stutzen	Socket
128	510 587 98	6	Stutzen	Socket
129	533 985 99	22	Klemmhälftenpaar	Pair of half clamps
130	533 988 99	5	Klemmhälftenpaar	Pair of half clamps
131	533 991 99	19	Klemmhälftenpaar	Pair of half clamps
135	319 133 99	42	Schraube	Screw
136	319 132 99	54	Schraube	Screw
137	319 232 99	8	Schraube	Screw
138	371 854 99	8	Butzen	Breech block
139	371 241 99	29	Schneidring	Olive

Grundkasten
Basic Case

39-6020

Seite/Page 6 / 7

Bild-Nr Fig Fig Fig Fig Bild nr	ET-Nr Part-No No. de Piece No. de Pieza No. del Pezzo Detalj nr	Stückzahl Qty Qte Ctd Qta Antal		Gegenstand Description Designation Descripcion Designazione Benaemning
140	371 274 99	37	Überwurfmutter	Union nut
142	371 242 99	6	Schneidring	Olive
143	509 809 98	6	Überwurfmutter	Union nut
146	551 461 40	1	Stutzen	Socket
147	511 015 98	3	Stutzen	Socket
148	551 380 40	3	Stutzen	Socket
149	634 393 40	6	Stutzen	Socket
150	004 029 98	2	Verschraubung	Union
151	551 302 40	2	Stutzen	Socket
152	634 313 40	2	Stutzen	Socket
153	371 259 99	4	Überwurfmutter	Union nut
154	371 510 99	4	Schneidring	Olive
155	372 230 99	2	Verschraubung	Union
157	504 030 98	88	Mutter	Nut
158	551 301 40	1	Stutzen	Socket
159	551 958 40	3	Stutzen	Socket
160	621 796 40	2	Stutzen	Socket
161	649 934 40	1	Schild	Plate
162	323 383 40	4	Niet	Rivet
163	180 291 40	1	Druckbegrenzungsventil	Pressure relief valve
164	510 013 98	3	Stutzen	Socket
165	509 591 98	1	Stutzen	Socket
166	512 829 99	2	Stutzen	Socket
			Rohre	Pipes
			s. EL-Blatt 90-9959, Anhang	see page 90-9959, annex

**Grundkasten
Basic Case**

39-6020

Seite/Page 7 / 7