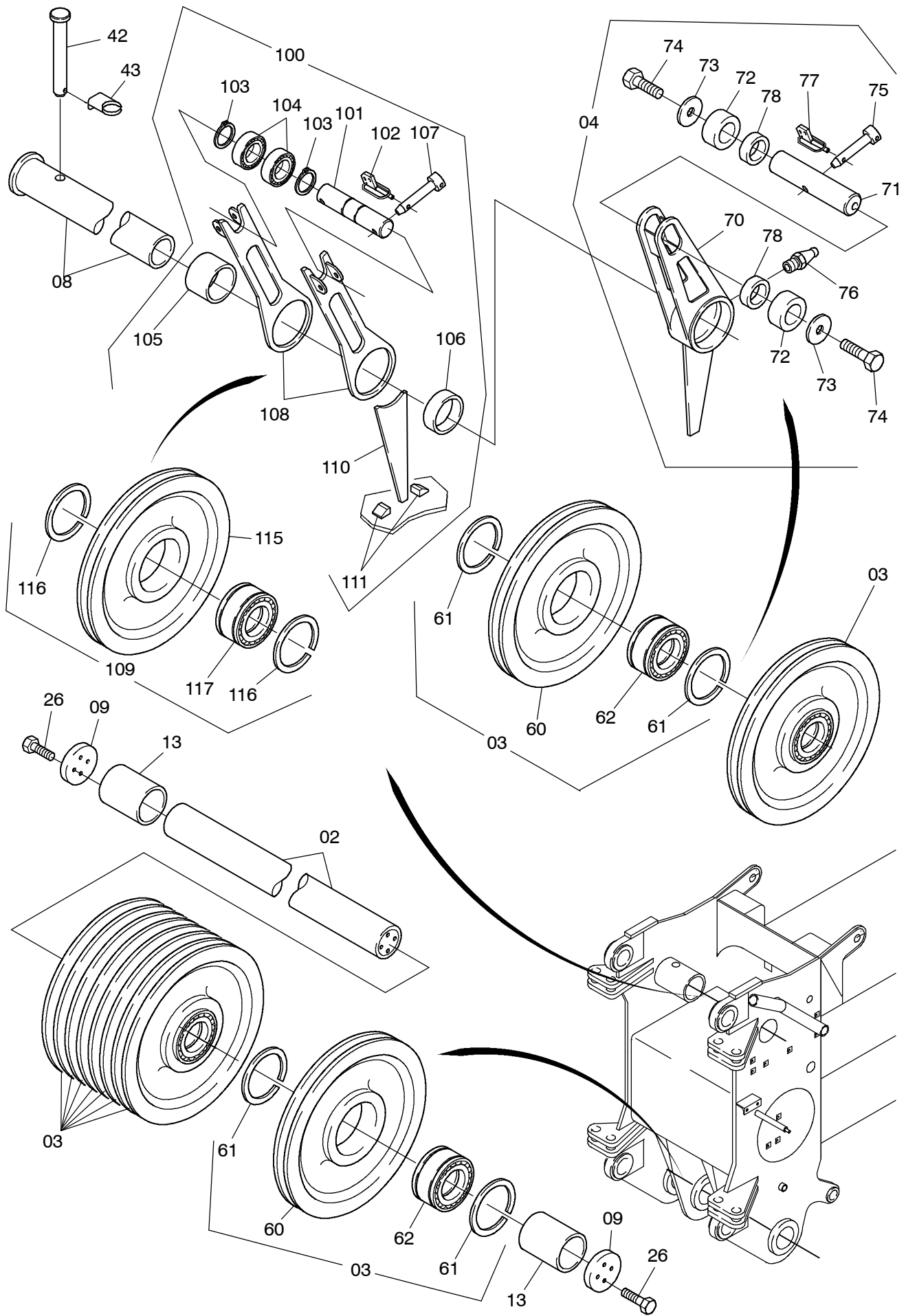


**39-6035-1**

Seite/Page 1 / 5



**39-6035-1**

Bild-Nr Fig Fig Fig Fig Bild nr	ET-Nr Part-No No. de Piece No. de Pieza No. del Pezzo Detalj nr	Stückzahl Qty Qte Ctd Qta Antal		Gegenstand Description Designation Descripcion Designazione Benaemning
00	625 700 40	1	4. Innenkasten, kpl. best. aus Bild 01-82	4. Inner case assy. consist of fig-no. 01-82
01	625 699 40	1	4. Innenkasten SK	4. Inner case weldment
02	638 663 40	1	Achse	Axle
03	322 111 40	10	Seilrolle, kpl. best. aus Bild-Nr. 60-62	Sheave assy. consist. of fig-nos: 60-62
04	638 666 40	1	Seilschutz, kpl. best. aus Bild-Nr. 70-78	Rope protecton assy. consist. of fig-nos: 70-78
05	638 669 40	1	Seilbügel	Rope shackle
06	-	1	Hydraulik s. EL-Blatt 39-6065	Hydraulic see page 39-6065
07	638 733 40	2	Gleitstück, kpl. best. aus Bild-Nr. 80-82	Slider assy. consist. fo fig-nos: 80-82
08	638 672 40	1	Achse	Axle
09	638 723 40	2	Scheibe	Washer
10	638 736 40	2	Gleitschuh	Guide shoe
11	638 732 40	2	Einstellkeil	Adjustable key
13	638 836 40	2	Rohr	Pipe
14	564 906 40	2	Steckbolzen mit Rohrklappstecker	Socket pin with forelock
15	649 463 40	1	Abdeckblech	Cover plate
16	315 528 40	3	Schraube	Screw
17	345 062 99	2	Spannstift	Dowel pin
18	340 498 99	6	Scheibe	Washer
19	501 276 98	6	Schraube	Bolt
20	307 625 99	2	Schraube	Bolt
21	500 918 98	2	Schraube	Bolt
22	333 119 99	4	Mutter	Nut
26	307 612 99	8	Schraube	Bolt
27	621 275 40	2	Hubendschalter	Hoist limit switch
28	501 059 98	2	Schraube	Screw
29	621 443 40	1	Hubendschalter-Über- brückungsfahne	Hoist limit switch- bridge element
30	638 838 40	1	Rohr	Pipe
31	511 618 98	2	Klappstecker	Fore lock
32	300 056 99	2	Schäkel	Clevis
33	307 781 99	2	Schraube	Bolt
34	334 627 99	2	Mutter	Nut
35	307 757 99	2	Schraube	Bolt
36	334 626 99	4	Mutter	Nut
37	506 807 98	2	Schäkel	Clevis
38	509 649 98	3	Kette	Chain

**4. Innenkasten**  
**4. Inner Case**

**39-6035-1**

Seite/Page 3 / 5

Bild-Nr Fig Fig Fig Fig Bild nr	ET-Nr Part-No No. de Piece No. de Pieza No. del Pezzo Detalj nr	Stückzahl Qty Qte Ctd Qta Antal		Gegenstand Description Designation Descripcion Designazione Benaemning
39	341 271 99	2	Karabinerhaken	Trigger snap
40	511 693 98	1	Gewindestift	Threaded pin
41	502 974 98	1	Mutter	Nut
42	648 580 40	2	Bolzen	Pin
43	007 266 98	4	Sicherungsfeder	Locking spring
44	664 267 40	1	Adapter	Adapter
45	502 012 40	1	Rohr	Pipe
46	505 908 98	2	Sicherungsbolzen	Lock pin
47	502 038 98	2	Sicherungsmutter	Lock nut
48	649 505 40	2	Buchse	Bushing
49	394 639 40	2	Stützerolle	Roller
50	649 755 40	2	Schraube	Bolt
51	006 300 98	2	Schelle ø 10/15	Clamp
60	322 112 40	1	Seilrolle	Sheave
61	505 940 98	2	Sprengring	Snap ring
62	002 023 98	1	Zylinderrollenlager	Cylindrical roller bearing
70	638 667 40	1	Seilschutz	Rope protection
71	638 668 40	1	Bolzen	Pin
72	001 941 98	2	Stützerolle	Roller
73	638 839 40	2	Ring	Ring
74	307 464 99	2	Schraube	Bolt
75	601 426 40	1	Bolzen	Pin
76	350 562 99	1	Kegelschmiernippel	Grease nipple
77	511 617 98	1	Klappstecker	Fore lock
78	638 840 40	2	Rohr	Pipe
80	638 735 40	1	Gleitstück	Slider
81	638 734 40	1	Lagerplatte	Bearing plate
82	500 402 98	2	Blehschraube	Tapping screw
100	678 922 40	1	Zusatzkopfrolle kpl. best. aus Bild 100-111	Aux. head sheave consist of fig-no 100-111
101	648 526 40	1	Bolzen	Pin
102	511 617 98	2	Klappstecker	Fore lock
103	342 540 99	2	Sicherungsring	Circlip
104	368 268 99	2	Rillenkugellager	Roller bearing
105	679 106 40	1	Rohr	Pipe
106	679 105 40	1	Rohr	Pipe
107	601 426 40	2	Bolzen	Pin
108	648 527 40	1	Pendel	Pendulum
109	322 111 40	1	Seilrolle kpl. best. aus Bild 115-117	Sheave assy consist of fig-no. 115-117
110	638 709 40	1	Blech	Plate

**4. Innenkasten**  
**4. Inner Case**

**39-6035-1**

Seite/Page 4 / 5

<b>Bild-Nr</b> Fig Fig Fig Fig Bild nr	<b>ET-Nr</b> Part-No No. de Piece No. de Pieza No. del Pezzo Detalj nr	<b>Stückzahl</b> Qty Qte Ctd Qta Antal		<b>Gegenstand</b> Description Designation Descripcion Designazione Benaemning
111	625 926 40	2	Blech	Plate
115	322 112 40	1	Seilrolle	Sheave
116	505 940 98	2	Sprengring	Snap ring
117	002 023 98	1	Zylinderrollenlager	Cylindrical roller bearing

**4. Innenkasten**  
**4. Inner Case**

**39-6035-1**

Seite/Page 5 / 5